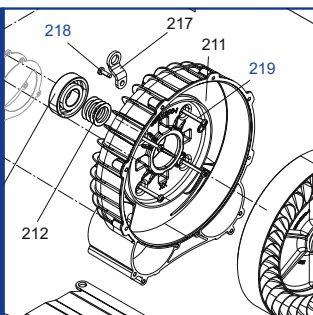


SV 200/1
SV 200/2
SV 201/1
SV 201/2



SERVICE

BECKER
D-42279 Wuppertal
www.becker-international.com

year

No **A** Index Variante

type **SV 200-XX**

frequency Hz

speed min⁻¹

power required kW

inlet capacity m³/h

pressure + mbar

vacuum - mbar

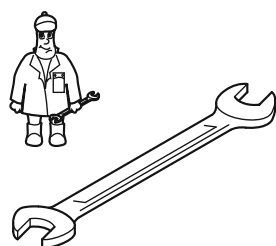
Made in Germany



Ersatzteilliste
Spare parts list
Liste de pièces de rechange
Listino pezzi di ricambio
Lista de peças sobresselentes
Reserveonderdelenlijst
Atsarginių dalių sąrašas
Varuosad nimekirja
Rezerves daļu saraksts

Reservedelsliste
Reservdelslista
Varaosuettelo
Reservedelsliste
Wykaz części zamiennych
Tartalékalkatrész lista
Seznam náhradních dílů
Seznam nadomestnih delov
Zoznam náhradných dielov
Rezervni dijelovi popis

Lista pieselor de schimb
Páirteanna spártha liosta
Κατάλογος ανταλλακτικών
Yedek parça listesi
Списък на резервните части
Перечень запасных частей
スベアパーツリスト
예비 부품 목록
备用零件目录



Wartung
Maintenance
Entretien
Manutenzione
Mantenimiento

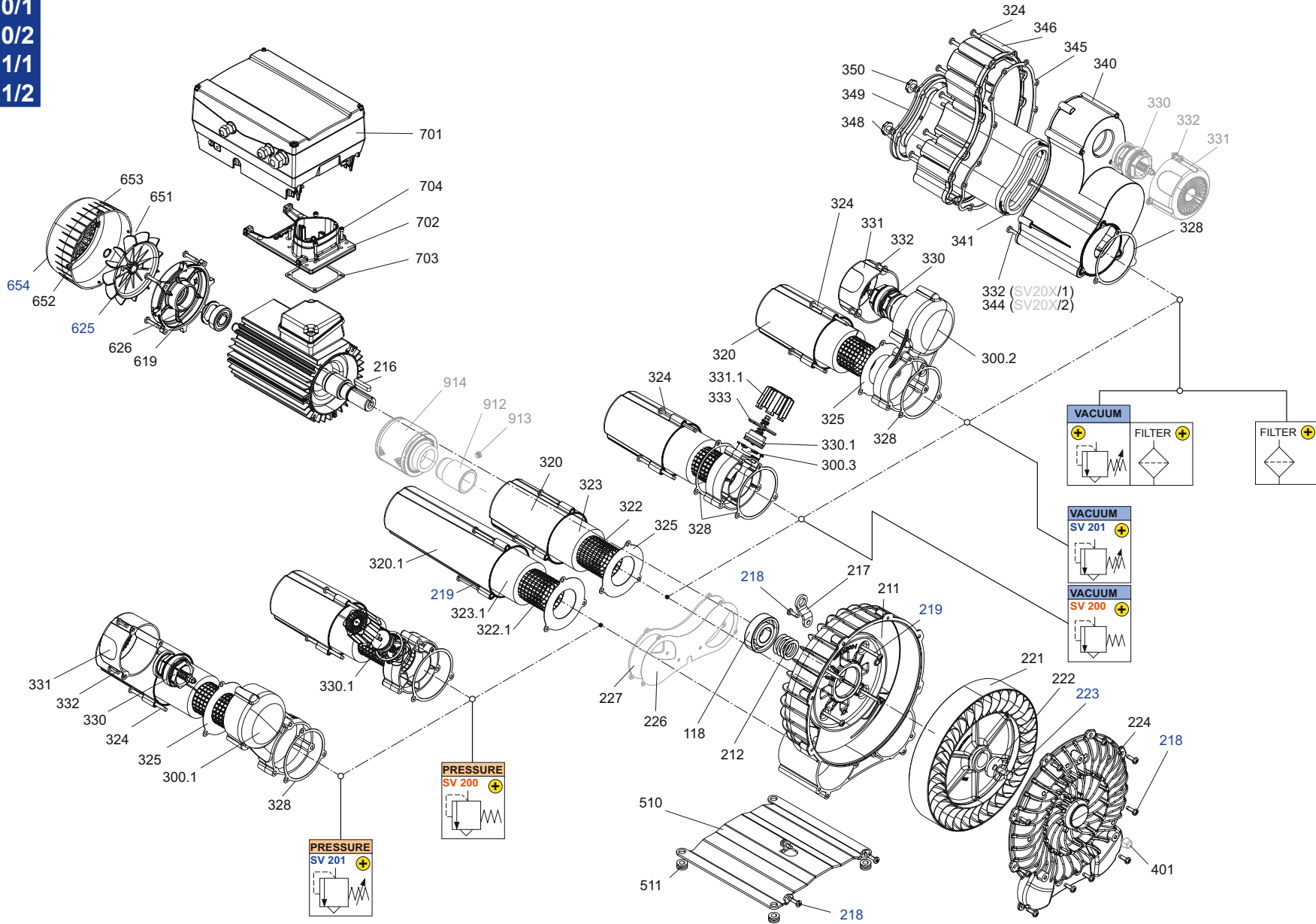
Pos.	Menge ¹⁾ Quantity Quantité Quantità Cantidad	Bestell-Nr. Ident No. No. Identification No. Identificazione No. de pedido	Bezeichnung Description Designation Designazione Descripción
K1	1	566900 60200	Schraubensatz, Screw kit, Kit de visserie, Kit di viti, Kit de tornillo
349	1	909510 70000	Filterpatrone, filter cartridge, cartouche filtrante, cannuccia filtrante, cartucho filtrante
349	1	909510 70001 ²⁾	Filterpatrone, filter cartridge, cartouche filtrante, cannuccia filtrante, cartucho filtrante

¹⁾ erforderliche Bestellmenge / necessary order quantity / quantité nécessaire / quantità di ordinazione necessari / cantidad necesario

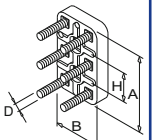
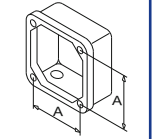
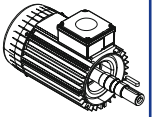
²⁾ Polyester / polyester / polyester / poliester / poliéster


update LTD YOUR UNLIMITED PARTS SOURCE
FOR PRINT FINISHING AND PACKAGING
1.800.229.0009 | www.updateitd.com | sales@updateitd.com


SV 200/1
SV 200/2
SV 201/1
SV 201/2



SERVICE ?



INDEX	Pos.	Bestell Nr.	Beschreibung	
SV 200+201/X	K1	566900 60200	SCHRAUBENSATZ ⁹⁾	
	118	906616 60000	LAGER - GBB42 ¹⁾	
	211	500100 60200	GEHÄUSE (SV20X/1)	
	211	500101 60200	GEHÄUSE (SV20X/2)	
	211	500110 60200	GEHÄUSE (SV20X/1) ⁸⁾	
	211	500111 60200	GEHÄUSE (SV20X/2) ⁸⁾	
	212	511400 60100	SATZ DISTANZSCHEIBEN	
	216	947736 00000	PASSFEDER, 8X7X40	
	217	025100 60300	TRANSPORTVORRICHTUNG	
	218	K1	SCHRAUBE, M6X20	
	219	K1	SCHRAUBE, M6X50	
	221	000600 60200	LAUFRAD (SV200)	
	221	000610 60200	LAUFRAD (SV200) ⁸⁾	
	221	000604 60200	LAUFRAD (SV201)	
	221	000601 60200	LAUFRAD (SV201) ⁶⁾	
	221	000614 60200	LAUFRAD (SV201) ⁸⁾	
	221	000611 60200	LAUFRAD (SV201) ⁶⁾ + ⁸⁾	
	222	960612 00000	UNTERLEGSSCHEIBE, 11X40X5	
	223	K1	WELLENENDSCHRAUBE	
	224	000200 60200	GEHÄUSEDECKEL	
	224	000210 60200	GEHÄUSEDECKEL ⁸⁾	
	226	907500 60200	DICHTUNG (SV20X/2)	
	227	003600 60200	ZWISCHENFLANSCH (SV20X/2)	
	300.1	016601 60200	ANSCHLUSSSTÜCK ²⁾	
	300.2	016600 60200	ANSCHLUSSSTÜCK ³⁾	
	300.3	016611 60200	ANSCHLUSSSTÜCK ²⁾ + ⁸⁾	
	300.4	016610 60200	ANSCHLUSSSTÜCK ³⁾ + ⁸⁾	
	300.5	016602 60200	ANSCHLUSSSTÜCK ⁷⁾	
	320	007400 60200	SCHALLDÄMPFERGEHÄUSE (KURZE AUSFÜHRUNG), G 1½	
	320	007401 60200	SCHALLDÄMPFERGEHÄUSE (KURZE AUSFÜHRUNG), G 2	
	320.1	007402 60200	SCHALLDÄMPFERGEHÄUSE, G 1½	
	320.1	007404 60200	SCHALLDÄMPFERGEHÄUSE, G 2	
	322	907600 80000	SIEBROHR (KURZE AUSFÜHRUNG)	
	322.1	007600 94000	SIEBROHR	
323	907706 50000	DÄMPFER (KURZE AUSFÜHRUNG)		
323.1	907707 60000	DÄMPFER		
324	946511 00000	SCHRAUBE, M6X90		
325	907501 60200	DICHTUNG		
328	907502 60200	DICHTUNG ²⁾ + ³⁾ + ⁴⁾ + ⁵⁾ + ⁷⁾		
330	733700 99581	VENTILEINSATZ ²⁾ + ³⁾ + ⁵⁾		
330	733701 99581	VENTILEINSATZ, /1 ²⁾ + ³⁾ + ⁵⁾		
330	733702 99581	VENTILEINSATZ, /2 ²⁾ + ³⁾ + ⁵⁾		
330.1	727511 99597	ABBLASEVENTIL (SV200/1 ► 1.1/1.3kW) ⁷⁾		
330.1	727512 99597	ABBLASEVENTIL (SV200/1 ► 1.5/1.8kW) ⁷⁾		
330.1	727512 99597	ABBLASEVENTIL (SV200/2 ► 1.1/1.3kW) ⁷⁾		
330.1	727505 99597	ABBLASEVENTIL (SV200/2 ► 1.5/1.8kW) ⁷⁾		
331	040200 60200	VENTILDECKEL ²⁾ + ³⁾ + ⁵⁾		
331.1	040202 60200	VENTILDECKEL ⁷⁾		
332	946508 00000	SCHRAUBE, M6X20		
333	919117 40000	O-RING ⁷⁾		
340	040100 60200	FILTERGEHÄUSE ⁴⁾		

INDEX	Pos.	Bestell Nr.	Beschreibung	
	340	040101 60200	FILTERGEHÄUSE ⁵⁾	
	340	040110 60200	FILTERGEHÄUSE ⁴⁾ + ⁸⁾	
	340	040111 60200	FILTERGEHÄUSE ⁵⁾ + ⁸⁾	
	341	907505 60200	DICHTUNG ⁴⁾ + ⁵⁾	
	344	946509 00000	SCHRAUBE, M6X30	
	345	907503 60200	DICHTUNG ⁴⁾ + ⁵⁾	
	346	040201 60200	FILTERDECKEL ⁴⁾ + ⁵⁾	
	348	907504 60200	DICHTUNG ⁴⁾ + ⁵⁾	
	349	909510 70000	FILTERPATRONE (PAPIER) ⁴⁾ + ⁵⁾	
	349	909510 70001	FILTERPATRONE (POLYESTER) ⁴⁾ + ⁵⁾	
	350	921503 00000	STERNGRIFFF ⁴⁾ + ⁵⁾	
	401	741314 00000	GUMMIPUFFER OPTIONAL	
	510	015100 60200	FUSS	
	511	951931 00000	GUMMIFORMTEIL	
	619	906616 70000	LAGER - GBB47 ¹⁾	
	625	K1	SCHRAUBE, M6X30	
	626	917192 00000	WELLENFEDER	
	651	002300 60100	MOTOR-VENTILATOR (10 SCHAUFELN)	
	651	002301 60200	MOTOR-VENTILATOR (12 SCHAUFELN)	
	652	948101 00000	SEEGERRING	
	653	960700 60200	HAUBE	
	654	K1	SCHRAUBE, M4X8	
	701	796302 71115	FREQUENZUMRICHTER ⁶⁾	
	702	003602 71115	ADAPTERPLATTE ⁶⁾	
	703	025500 45000	DICHTUNG ⁶⁾	
	704	945307 00000	SCHRAUBE, M5X16 ⁶⁾	
	912	739200 17000	SCHLAUCHSTUTZEN OPTIONAL	
	913	951204 00000	VERSCHLUSSSCHRAUBE OPTIONAL	
	914	740005 01000	ANSAUGFILTER OPTIONAL	

¹⁾ Lager sind mit Spezialfett gefüllt. Nur durch Original der Firma Gebr. Becker ersetzen.


²⁾ nur bei Ausführung SV 201 mit Drucksicherheitsventil, ³⁾ nur bei Ausführung SV 201 mit Vakuumsicherheitsventil,


⁴⁾ nur bei Ausführung mit Ansaugfilter, ⁵⁾ nur bei Ausführung mit Ansaugfilter und Vakuumsicherheitsventil,

⁶⁾ nur bei Ausführung mit Frequenzumrichter, ⁷⁾ nur bei Ausführung SV 200 mit Sicherheitsventil

⁸⁾ mit Korrosionsschutz,

⁹⁾ K1 - 566900 60200 ► Pos.: 218, 219, 223, 625, 654

INDEX	Pos.	Ident No.	Description	
SV 200+201/X	K1	566900 60200	SCREW KIT	⁹⁾
	118	906616 60000	BEARING - GBB42	
	211	500100 60200	HOUSING (SV20X/1)	
	211	500101 60200	HOUSING (SV20X/2)	
	211	500110 60200	HOUSING (SV20X/1) ⁸⁾	
	211	500111 60200	HOUSING (SV20X/2) ⁸⁾	
	212	511400 60100	SET DISTANCE DISC	
	216	947736 00000	KEY, 8X7X40	
	217	025100 60300	TRANSPORT DEVICE	
	218	K1	SCREW, M6X20	
	219	K1	SCREW, M6X50	
	221	000600 60200	IMPELLER (SV200)	
	221	000610 60200	IMPELLER (SV200) ⁸⁾	
	221	000604 60200	IMPELLER (SV201)	
	221	000601 60200	IMPELLER (SV201) ⁶⁾	
	221	000614 60200	IMPELLER (SV201) ⁸⁾	
	221	000611 60200	IMPELLER (SV201) ^{6) + 8)}	
	222	960612 00000	WASHER, 11X40X5	
	223	K1	HEX HEAD SCREW	
	224	000200 60200	HOUSING LID	
	224	000210 60200	HOUSING LID ⁸⁾	
	226	907500 60200	GASKET (SV20X/2)	
	227	003600 60200	INTERMEDIATE FLANGE (SV20X/2)	
	300.1	016601 60200	FITTING ²⁾	
	300.2	016600 60200	FITTING ³⁾	
	300.3	016611 60200	FITTING ^{2) + 8)}	
	300.4	016610 60200	FITTING ^{3) + 8)}	
	300.5	016602 60200	FITTING ⁷⁾	
	320	007400 60200	SILENCER HOUSING (SHORT VERSION), G 1½	
	320	007401 60200	SILENCER HOUSING (SHORT VERSION), G 2	
	320.1	007402 60200	SILENCER HOUSING, G 1½	
	320.1	007404 60200	SILENCER HOUSING, G 2	
	322	907600 80000	SIEVE-TUBE (SHORT VERSION)	
	322.1	007600 94000	SIEVE-TUBE	
323	907706 50000	SILENCER MATERIAL (SHORT VERSION)		
323.1	907707 60000	SILENCER MATERIAL		
324	946511 00000	SCREW, M6X90		
325	907501 60200	GASKET		
328	907502 60200	GASKET ^{2) + 3) + 4) + 5) + 7)}		
330	733700 99581	VALVE INSERT ^{2) + 3) + 5)}		
330	733701 99581	VALVE INSERT ^{2) + 3) + 5)}		
330	733702 99581	VALVE INSERT ^{2) + 3) + 5)}		
330.1	727511 99597	BLOW-OFF VALVE (SV200/1 ► 1.1/1.3kW) ⁷⁾		
330.1	727512 99597	BLOW-OFF VALVE (SV200/1 ► 1.5/1.8kW) ⁷⁾		
330.1	727512 99597	BLOW-OFF VALVE (SV200/2 ► 1.1/1.3kW) ⁷⁾		
330.1	727505 99597	BLOW-OFF VALVE (SV200/2 ► 1.5/1.8kW) ⁷⁾		
331	040200 60200	VALVE COVER ^{2) + 3) + 5)}		
331.1	040202 60200	VALVE COVER ⁷⁾		
332	946508 00000	SCREW, M6X20		
333	919117 40000	O-RING SEAL ⁷⁾		
340	040100 60200	FILTER HOUSING ⁴⁾		


INDEX	Pos.	Ident No.	Description	
	340	040101 60200	FILTER HOUSING ⁵⁾	
	340	040110 60200	FILTER HOUSING ^{4) + 8)}	
	340	040111 60200	FILTER HOUSING ^{5) + 8)}	
	341	907505 60200	GASKET ^{4) + 5)}	
	344	946509 00000	SCREW, M6X30	
	345	907503 60200	GASKET ^{4) + 5)}	
	346	040201 60200	FILTER COVER ^{4) + 5)}	
	348	907504 60200	GASKET ^{4) + 5)}	
	349	909510 70000	FILTER CARTRIDGE (PAPER) ^{4) + 5)}	
	349	909510 70001	FILTER CARTRIDGE (POLYESTER) ^{4) + 5)}	
	350	921503 00000	STAR HANDLE ^{4) + 5)}	
	401	741314 00000	RUBBER BUFFER OPTIONAL	
	510	015100 60200	FOOT	
	511	951931 00000	BUMPER	
	619	906616 70000	BEARING - GBB47 ¹⁾	
	625	K1	SCREW, M6X30	
	626	917192 00000	SHAFT SPRING	
	651	002300 60100	MOTOR FAN (10 BLADES)	
	651	002301 60200	MOTOR FAN (12 BLADES)	
	652	948101 00000	SEEGER CIRCLIP	
	653	960700 60200	COVER	
	654	K1	SCREW, M4X8	
	701	796302 71115	FREQUENCY CONVERTOR ⁶⁾	
	702	003602 71115	ADAPTER PLATE ⁶⁾	
	703	025500 45000	GASKET ⁶⁾	
	704	945307 00000	SCREW, M5X16 ⁶⁾	
	912	739200 17000	HOSE-END FITTING OPTIONAL	
	913	951204 00000	SCREW PLUG OPTIONAL	
	914	740005 01000	SUCTION FILTER OPTIONAL	


¹⁾ Bearings are filled with special grease. Only be replaced by Gebrüder Beckers original.
²⁾ only for devices SV 201 with pressure relief valve, ³⁾ only for devices SV 201 with vacuum relief valve,
⁴⁾ only for devices with suction filter, ⁵⁾ only for devices with suction filter and vacuum relief valve,
⁶⁾ only for devices with frequency converter, ⁷⁾ only for devices SV 200 with relief valve
⁸⁾ with corrosions protection
⁹⁾ K1 - 566900 60200 → Pos.: 218, 219, 223, 625, 654

INDEX	Pos.	No. Identification	Designation
SV 200+201/X	K1	566900 60200	KIT DE VISSERIE ⁹⁾
	118	906616 60000	COUSSINET - GBB42
	211	500100 60200	CARTER (SV20X/1)
	211	500101 60200	CARTER (SV20X/2)
	211	500110 60200	CARTER (SV20X/1) ⁸⁾
	211	500111 60200	CARTER (SV20X/2) ⁸⁾
	212	511400 60100	JEU DISQUE DE TOLERANCE
	216	947736 00000	CLAVETTE, 8X7X40
	217	025100 60300	DISPOSITIF DE TRANSPORT
	218	K1	VIS, M6X20
	219	K1	VIS, M6X50
	221	000600 60200	ROUE (SV200)
	221	000610 60200	ROUE (SV200) ⁸⁾
	221	000604 60200	ROUE (SV201)
	221	000601 60200	ROUE (SV201) ⁶⁾
	221	000614 60200	ROUE (SV201) ⁸⁾
	221	000611 60200	ROUE (SV201) ⁶⁾ + ⁸⁾
	222	960612 00000	RONDELLE, 11X40X5
	223	K1	VIS SIX-PANS
	224	000200 60200	COUVERCLE DE CARTER
	224	000210 60200	COUVERCLE DE CARTER ⁸⁾
	226	907500 60200	JOINT (SV20X/2)
	227	003600 60200	BRIDE INTERMÉDIAIRE (SV20X/2)
	300.1	016601 60200	RACCORD ²⁾
	300.2	016600 60200	RACCORD ³⁾
	300.3	016611 60200	RACCORD ²⁾ + ⁸⁾
	300.4	016610 60200	RACCORD ³⁾ + ⁸⁾
	300.5	016602 60200	RACCORD ⁷⁾
	320	007400 60200	CORPS DE LA SILENCIEUX (VERSION COURTE), G 1½
	320	007401 60200	CORPS DE LA SILENCIEUX (VERSION COURTE), G 2
	320.1	007402 60200	CORPS DE LA SILENCIEUX, G 1½
	320.1	007404 60200	CORPS DE LA SILENCIEUX, G 2
	322	907600 80000	TUYAU-TAMIS (VERSION COURTE)
	322.1	007600 94000	TUYAU-TAMIS
	323	907706 50000	SILENCIEUX MATÉRIEL (VERSION COURTE)
	323.1	907707 60000	SILENCIEUX MATÉRIEL
	324	946511 00000	VIS, M6X90
	325	907501 60200	JOINT
	328	907502 60200	JOINT ²⁾ + ³⁾ + ⁴⁾ + ⁵⁾ + ⁷⁾
	330	733700 99581	INSERT DE SOUPAPE ²⁾ + ³⁾ + ⁵⁾
	330	733701 99581	INSERT DE SOUPAPE ²⁾ + ³⁾ + ⁵⁾
330	733702 99581	INSERT DE SOUPAPE ²⁾ + ³⁾ + ⁵⁾	
330.1	727511 99597	SOUPAPE D'ÉCHAPPEMENT (SV200/1 ► 1.1/1.3kW) ⁷⁾	
330.1	727512 99597	SOUPAPE D'ÉCHAPPEMENT (SV200/1 ► 1.5/1.8kW) ⁷⁾	
330.1	727512 99597	SOUPAPE D'ÉCHAPPEMENT (SV200/2 ► 1.1/1.3kW) ⁷⁾	
330.1	727505 99597	SOUPAPE D'ÉCHAPPEMENT (SV200/2 ► 1.5/1.8kW) ⁷⁾	
331	040200 60200	COUVERCLE DE SOUPAPE ²⁾ + ³⁾ + ⁵⁾	
331.1	040202 60200	COUVERCLE DE SOUPAPE ⁷⁾	
332	946508 00000	VIS, M6X20	
333	919117 40000	JOINT TORIQUE ⁷⁾	
340	040100 60200	BOITE POUR FILTRE ⁴⁾	

INDEX	Pos.	No. Identification	Designation
	340	040101 60200	BOITE POUR FILTRE ⁵⁾
	340	040110 60200	BOITE POUR FILTRE ⁴⁾ + ⁸⁾
	340	040111 60200	BOITE POUR FILTRE ⁵⁾ + ⁸⁾
	341	907505 60200	JOINT ⁴⁾ + ⁵⁾
	344	946509 00000	VIS, M6X30
	345	907503 60200	JOINT ⁴⁾ + ⁵⁾
	346	040201 60200	COUVERCLE DU FILTRE ⁴⁾ + ⁵⁾
	348	907504 60200	JOINT ⁴⁾ + ⁵⁾
	349	909510 70000	CARTOUCHE FILTRANTE (PAPIER) ⁴⁾ + ⁵⁾
	349	909510 70001	CARTOUCHE FILTRANTE (POLYESTER) ⁴⁾ + ⁵⁾
	350	921503 00000	POIGNÉE EN ÉTOILE ⁴⁾ + ⁵⁾
	401	741314 00000	AMORTISSEUR CAOUTCHOUC OPCIONAL
	510	015100 60200	PIED
	511	951931 00000	AMORTISSEUR CAOUTCHOUC
	619	906616 70000	COUSSINET - GBB47 ¹⁾
	625	K1	VIS, M6X30
	626	917192 00000	ANNEAU RESSORT
	651	002300 60100	VENTILATEUR DU MOTEUR (10 PALES)
	651	002301 60200	VENTILATEUR DU MOTEUR (12 PALES)
	652	948101 00000	FREIN D'AXES SEEGER
	653	960700 60200	CAPOT
	654	K1	VIS, M4X8
	701	796302 71115	CONVERTISSEUR DE FRÉQUENCE ⁶⁾
	702	003602 71115	PLATINE D'ADAPTION ⁶⁾
	703	025500 45000	JOINT ⁶⁾
	704	945307 00000	VIS, M5X16 ⁶⁾
	912	739200 17000	EMBOUT OPCIONAL
	913	951204 00000	BOUCHON FILETÉ OPCIONAL
	914	740005 01000	FILTRE D'ASPIRATION OPCIONAL

- ¹⁾ Les roulements sont remis d'une graisse spéciale. N'utiliser que de la graisse d'origine de Gebrüder Becker pour la remplacer
²⁾ uniquement pour les versions SV 201 avec soupape de surpression, ³⁾ uniquement pour les modèles SV 201 avec soupape de dépression,
⁴⁾ uniquement pour les modèles avec filtre d'aspiration, ⁵⁾ uniquement pour les modèles avec filtre d'aspiration et soupape de dépression,
⁶⁾ uniquement pour les modèles avec convertisseur de fréquence, ⁷⁾ uniquement pour les modèles SV 200 avec soupape de sécurité
⁸⁾ avec prot. contre la corrosion
⁹⁾ K1 - 566900 60200 → Pos.: 218, 219, 223, 625, 654

INDEX	Pos.	No. Identificazione	Designazione	
SV 200+201/X	K1	566900 60200	KIT DI VITI ⁹⁾	
	118	906616 60000	CUSCINETTO - GBB42	
	211	500100 60200	CARCASSA (SV20X/1)	
	211	500101 60200	CARCASSA (SV20X/2)	
	211	500110 60200	CARCASSA (SV20X/1) ⁸⁾	
	211	500111 60200	CARCASSA (SV20X/2) ⁸⁾	
	212	511400 60100	SERIE DISCO GIUOCO	
	216	947736 00000	CHIAVETTA, 8X7X40	
	217	025100 60300	TRASPORTO DISPOSITIVO	
	218	K1	VITE, M6X20	
	219	K1	VITE, M6X50	
	221	000600 60200	GIRANTE (SV200)	
	221	000610 60200	GIRANTE (SV200) ⁸⁾	
	221	000604 60200	GIRANTE (SV201)	
	221	000601 60200	GIRANTE (SV201) ⁶⁾	
	221	000614 60200	GIRANTE (SV201) ⁸⁾	
	221	000611 60200	GIRANTE (SV201) ⁶⁾ + ⁸⁾	
	222	960612 00000	RONDELLA, 11X40X5	
	223	K1	VITE ESAGONALE	
	224	000200 60200	COPERCHIO DELLA CARCASSA	
	224	000210 60200	COPERCHIO DELLA CARCASSA	
	226	907500 60200	GIUNTO (SV20X/2)	
	227	003600 60200	FLANGIA INTERMEDIA (SV20X/2)	
	300.1	016601 60200	PEZZO DI RACCORDO ²⁾	
	300.2	016600 60200	PEZZO DI RACCORDO ³⁾	
	300.3	016611 60200	PEZZO DI RACCORDO ²⁾ + ⁸⁾	
	300.4	016610 60200	PEZZO DI RACCORDO ³⁾ + ⁸⁾	
	300.5	016602 60200	PEZZO DI RACCORDO ⁷⁾	
	320	007400 60200	CORPO DELLA SILENZIATORE (VERSIONE BREVE), G 1½	
	320	007401 60200	CORPO DELLA SILENZIATORE, G 2 (VERSIONE BREVE)	
	320.1	007402 60200	CORPO DELLA SILENZIATORE, G 1½	
	320.1	007404 60200	CORPO DELLA SILENZIATORE, G 2	
	322	907600 80000	TUBO-CRIVELLO (VERSIONE BREVE)	
	322.1	007600 94000	TUBO-CRIVELLO	
	323	907706 50000	SILENZIATORE MATERIALE (VERSIONE BREVE)	
	323.1	907707 60000	SILENZIATORE MATERIALE	
	324	946511 00000	VITE, M6X90	
	325	907501 60200	GIUNTO	
	328	907502 60200	GIUNTO ²⁾ + ³⁾ + ⁴⁾ + ⁵⁾ + ⁷⁾	
	330	733700 99581	VALVOLA DI INSERIMENTO ²⁾ + ³⁾ + ⁵⁾	
	330	733701 99581	VALVOLA DI INSERIMENTO ²⁾ + ³⁾ + ⁵⁾	
330	733702 99581	VALVOLA DI INSERIMENTO ²⁾ + ³⁾ + ⁵⁾		
330.1	727511 99597	VALVOLA DI SFIATO (SV200/1 ► 1.1/1.3kW) ⁷⁾		
330.1	727512 99597	VALVOLA DI SFIATO (SV200/1 ► 1.5/1.8kW) ⁷⁾		
330.1	727512 99597	VALVOLA DI SFIATO (SV200/2 ► 1.1/1.3kW) ⁷⁾		
330.1	727505 99597	VALVOLA DI SFIATO (SV200/2 ► 1.5/1.8kW) ⁷⁾		
331	040200 60200	COPERCHIO VALVOLE ²⁾ + ³⁾ + ⁵⁾		
331.1	040202 60200	COPERCHIO VALVOLE ⁷⁾		
332	946508 00000	VITE, M6X20		
333	919117 40000	GIUNTO CILINDRICO DI TENUTA ⁷⁾		
340	040100 60200	CONTENITORE FILTRO A CARTUCCIA ⁴⁾		

INDEX	Pos.	No. Identificazione	Designazione	
	340	040101 60200	CONTENITORE FILTRO A CARTUCCIA ⁵⁾	
	340	040110 60200	CONTENITORE FILTRO A CARTUCCIA ⁴⁾ + ⁸⁾	
	340	040111 60200	CONTENITORE FILTRO A CARTUCCIA ⁵⁾ + ⁸⁾	
	341	907505 60200	GIUNTO ⁴⁾ + ⁵⁾	
	344	946509 00000	VITE, M6X30	
	345	907503 60200	GIUNTO ⁴⁾ + ⁵⁾	
	346	040201 60200	COPERCHIO FILTRO ⁴⁾ + ⁵⁾	
	348	907504 60200	GIUNTO ⁴⁾ + ⁵⁾	
	349	909510 70000	CANNUCCIA FILTRANTE (CARTA) ⁴⁾ + ⁵⁾	
	349	909510 70001	CANNUCCIA FILTRANTE (POLIESTERE) ⁴⁾ + ⁵⁾	
	350	921503 00000	IMPUGNATURA A STELLA ⁴⁾ + ⁵⁾	
	401	741314 00000	AMMORTIZZATO RE IN GOMMA OPCIONAL	
	510	015100 60200	PIE	
	511	951931 00000	PINGENTE DI GOMMA	
	619	906616 70000	CUSCINETTO - GBB47 ¹⁾	
	625	K1	VITE, M6X30	
	626	917192 00000	ROSETTA ELASTICA	
	651	002300 60100	FAN DAL MOTORE (10 PALE)	
	651	002301 60200	FAN DAL MOTORE (12 PALE)	
	652	948101 00000	ANELLO ELASTICO DI SICUREZZA	
	653	960700 60200	CALOTTA	
	654	K1	VITE, M4X8	
	701	796302 71115	CONVERTITORE DI FREQUENZA ⁶⁾	
	702	003602 71115	ADATTATORE PIATTO ⁶⁾	
	703	025500 45000	GUARNIZIONE ⁶⁾	
	704	945307 00000	VITE, M5X16 ⁶⁾	
	912	739200 17000	PORTAGOMMA OPCIONAL	
	913	951204 00000	TAPPO A VITE OPCIONAL	
	914	740005 01000	FILTRO D'ASPIRAZIONE OPCIONAL	

- ¹⁾ I cuscinetti sono riempiti di grasso speciale. Eseguire il reingrassaggio solo con grasso originale della Gebrüder Becker.
²⁾ solo per le versioni SV 201 con valvola limitatrice di pressione, ³⁾ solo per le versioni SV 201 con valvola di sfogo da depressione,
⁴⁾ solo per le versioni con filtro d'aspirazione, ⁵⁾ solo per le versioni con filtro d'aspirazione e valvola di sfogo da depressione,
⁶⁾ solo per le versioni con convertitore di frequenza, ⁷⁾ solo per le versioni SV 200 con valvola di sfogo
⁸⁾ con protezione anti-corrosione
⁹⁾ K1 - 566900 60200 ► Pos.: 218, 219, 223, 625, 654

INDICE	Pos.	No. De pedido	Descripción	
SV 200+201/X	K1	566900 60200	KIT DE TORNILLO	9)
	118	906616 60000	COJINETE - GBB42	
	211	500100 60200	CARCASA (SV20X/1)	
	211	500101 60200	CARCASA (SV20X/2)	
	211	500110 60200	CARCASA (SV20X/1) 8)	
	211	500111 60200	CARCASA (SV20X/2) 8)	
	212	511400 60100	JUEGO DE ARANDELAS DISTANCIADORAS	
	216	947736 00000	CHIAVETTA, 8X7X40	
	217	025100 60300	DISPOSITIVO DE TRANSPORTE	
	218	K1	TORNILLO, M6X20	
	219	K1	TORNILLO, M6X50	
	221	000600 60200	RODETE (SV200)	
	221	000610 60200	RODETE (SV200) 8)	
	221	000604 60200	RODETE (SV201)	
	221	000601 60200	RODETE (SV201) 6)	
	221	000614 60200	RODETE (SV201) 8)	
	221	000611 60200	RODETE (SV201) 6) + 8)	
	222	960612 00000	ARANDELA, 11X40X5	
	223	K1	TORNILLO DE CABEZA HEXAGONAL	
	224	000200 60200	CUBIERTA DE CARCASA	
	224	000210 60200	CUBIERTA DE CARCASA	8)
	226	907500 60200	JUNTA (SV20X/2)	
	227	003600 60200	BRIDA INTERMEDIO (SV20X/2)	
	300.1	016601 60200	RACOR	2)
	300.2	016600 60200	RACOR	3)
	300.3	016611 60200	RACOR	2) + 8)
	300.4	016610 60200	RACOR	3) + 8)
	300.5	016602 60200	RACOR	7)
	320	007400 60200	CUERPO DE LA SILENCIADOR (VERSIÓN CORTA), G 1½	
	320	007401 60200	CUERPO DE LA SILENCIADOR VERSIÓN CORTA, G 2	
	320.1	007402 60200	CUERPO DE LA SILENCIADOR, G 1½	
	320.1	007404 60200	CUERPO DE LA SILENCIADOR, G 2	
	322	907600 80000	TUBO-CRIBA VERSIÓN CORTA	
	322.1	007600 94000	TUBO-CRIBA	
323	907706 50000	MATERIAL PARA EL SILENCIADOR VERSIÓN CORTA		
323.1	907707 60000	MATERIAL PARA EL SILENCIADOR		
324	946511 00000	TORNILLO, M6X90		
325	907501 60200	JUNTA		
328	907502 60200	JUNTA	2) + 3) + 4) + 5) + 7)	
330	733700 99581	OBUS DE VÁLVULA	2) + 3) + 5)	
330	733701 99581	OBUS DE VÁLVULA	2) + 3) + 5)	
330	733702 99581	OBUS DE VÁLVULA	2) + 3) + 5)	
330.1	727511 99597	VÁLVULA DE ESCAPE (SV200/1 ► 1.1/1.3kW) 7)		
330.1	727512 99597	VÁLVULA DE ESCAPE (SV200/1 ► 1.5/1.8kW) 7)		
330.1	727512 99597	VÁLVULA DE ESCAPE (SV200/2 ► 1.1/1.3kW) 7)		
330.1	727505 99597	VÁLVULA DE ESCAPE (SV200/2 ► 1.5/1.8kW) 7)		
331	040200 60200	TAPA VÁLVULA	2) + 3) + 5)	
331.1	040202 60200	TAPA VÁLVULA	7)	
332	946508 00000	TORNILLO, M6X20		
333	919117 40000	JUNTA TOROIDAL	7)	
340	040100 60200	CARCASA DE FILTRO	4)	

INDICE	Pos.	No. De pedido	Descripción	
	340	040101 60200	CARCASA DE FILTRO	5)
	340	040110 60200	CARCASA DE FILTRO	4) + 8)
	340	040111 60200	CARCASA DE FILTRO	5) + 8)
	341	907505 60200	JUNTA	4) + 5)
	344	946509 00000	TORNILLO, M6X30	
	345	907503 60200	JUNTA	4) + 5)
	346	040201 60200	TAPA DE FILTRO	4) + 5)
	348	907504 60200	JUNTA	4) + 5)
	349	909510 70000	CARTUCHO FILTRANTE (PAPEL)	4) + 5)
	349	909510 70001	CARTUCHO FILTRANTE (POLIÉSTER)	4) + 5)
	350	921503 00000	EMPUÑADURA EN ESTRELLA	4) + 5)
	401	741314 00000	AMORTIGUADOR DE GOMA	OPCIONAL
	510	015100 60200	PIE	
	511	951931 00000	AMORTIGUADOR DE CAUCHO	
	619	906616 70000	COJINETE - GBB47	1)
	625	K1	TORNILLO, M6X30	
	626	917192 00000	ANILLO ELÁSTICO	
	651	002300 60100	FAN DEL MOTOR (10 PALAS)	
	651	002301 60200	FAN DEL MOTOR (12 PALAS)	
	652	948101 00000	ANILLO DE RETENCIÓN ELÁSTICO	
	653	960700 60200	CAPOT	
	654	K1	TORNILLO, M4X8	
	701	796302 71115	CONVERTIDOR DE FRECUENCIA	6)
	702	003602 71115	PLACA ADAPTADORA	6)
	703	025500 45000	JUNTA	6)
	704	945307 00000	TORNILLO, M5X16	6)
	912	739200 17000	BOQUILLA	OPCIONAL
	913	951204 00000	TAPÓN ROSCADO	OPCIONAL
	914	740005 01000	AMORTIGUADOR DE CAUCHO	OPCIONAL

- 1) Los rodamientos están rellenos de grasa especial. Sólo reemplazar por grasa original de Gebrüder Becker
2) sólo para las versiones SV 201 con válvula de alivio de presión, 3) sólo para las versiones SV 201 con válvula de alivio de vacío,
4) sólo para las versiones con filtro de aspiración, 5) sólo para las versiones con filtro de aspiración y válvula de alivio de vacío,
6) sólo para las versiones con convertidor de frecuencia, 7) sólo para las versiones SV 200 con válvula de seguridad
8) con protección contra la corrosión,
9) K1 - 566900 60200 ► Pos.: 218, 219, 223, 625, 654