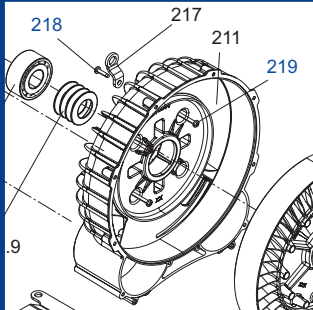


SV 500/1
SV 500/2



SERVICE

BECKER
D-42279 Wuppertal
www.becker-international.com

No. **A** year XXXX

type **SV 500-XX** Index Variante

frequency XXXX Hz

speed XXXX min⁻¹

power required XXXX kW

inlet capacity XXXX m³/h

pressure + XXXX mbar

vacuum - XXXX mbar

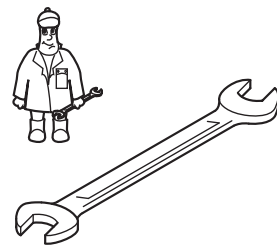
Made in Germany



Ersatzteilliste
Spare parts list
Liste de pièces de rechange
Listino pezzi di ricambio
Lista de piezas de recambio
Lista de peças sobresselentes
Reserveonderdelenlijst
Atsarginių dalių sąrašas
Varuosad nimekirja
Rezerves daļu saraksts

Reservedelsliste
Reservdelslista
Varaosuettelo
Reservedelsliste
Wykaz części zamiennych
Tartalékalkatrész lista
Seznam náhradních dílů
Seznam nadomestnih delov
Zoznam náhradných dielov
Rezervni dijelovi popis

Lista pieselor de schimb
Páirteanna spártha liosta
Κατάλογος ανταλλακτικών
Yedek parça listesi
Списък на резервните части
Перечень запасных частей
スペアパーツリスト
예비 부품 목록
备用零件目录



Wartung
Maintenance
Entretien
Manutenzione
Mantenimiento

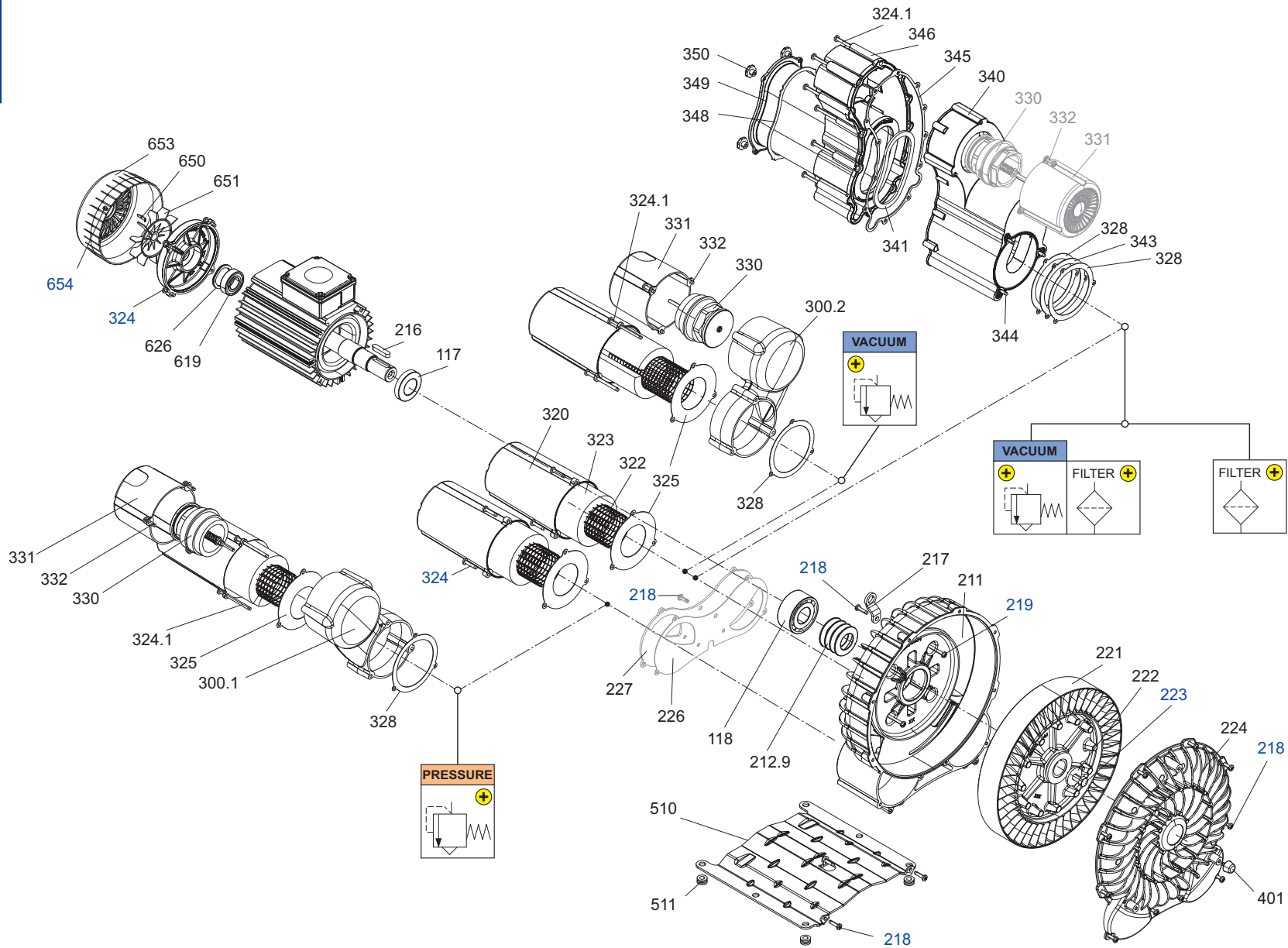
Pos.	Menge ¹⁾ Quantity Quantité Quantità Cantidad	Bestell-Nr. Ident No. No. Identification No. Identificazione No. de pedido	Bezeichnung Description Designation Designazione Descripción
K1	1	966900 60500	Schraubensatz, Screw kit, Kit de visserie, Kit di viti, Kit de tornillo
349	1	909510 30000	Filterpatrone, filter cartridge, cartouche filtrante, cannuccia filtrante, cartucho filtrante
349.1	1	909510 30001 ²⁾	Filterpatrone, filter cartridge, cartouche filtrante, cannuccia filtrante, cartucho filtrante

¹⁾ erforderliche Bestellmenge / necessary order quantity / quantité nécessaire / quantità di ordinazione necessari / cantidad necesario

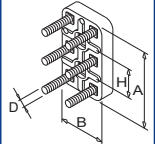
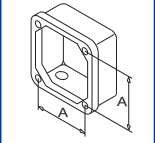
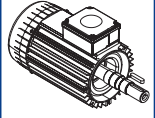
²⁾ Polyester / polyester / polyester / poliester / poliéster


update LTD
YOUR UNLIMITED PARTS SOURCE
FOR PRINT FINISHING AND PACKAGING
1.800.229.0009 | www.updateitd.com | sales@updateitd.com

SV 500/1
SV 500/2




SERVICE ?




INDEX	Pos.	Bestell Nr.	Beschreibung	
SV 500/X	K1	966900 60500	SCHRAUBENSATZ	7)
	117	013900 60300	DISTANZBUCHSE (SV500/1)	
	118	906616 50000	LAGER - GBB41 ¹⁾ (SV500/1)	
	118	906619 40000	LAGER - GBB45 ¹⁾ (SV500/2)	
	211	500100 60500	GEHÄUSE (SV500/1)	
	211	500110 60500	GEHÄUSE ⁶⁾ (SV500/1)	
	211	500101 60500	GEHÄUSE (SV500/2)	
	211	500111 60500	GEHÄUSE ⁶⁾ (SV500/2)	
	212.9	511400 60300	DISTANZSCHEIBENSATZ	
	216	947742 00000	PASSFEDER, 10X8X45	
	217	025100 60300	TRANSPORTVORRICHTUNG	
	218	K1	SCHRAUBE, M6X20	
	219	K1	SCHRAUBE, M6X50	
	221	000600 60500	LAUFRAD	
	221	000610 60500	LAUFRAD ⁶⁾	
	222	960612 00000	UNTERLEGSCHEIBE, 11X40X5	
	223	K1	WELLENENDSCHRAUBE	
	224	000200 60500	GEHÄUSEDECKEL ⁶⁾	
	224	000210 60500	GEHÄUSEDECKEL ⁶⁾	
	226	907500 60500	DICHTUNG (SV500/2)	
	227	003600 60500	ZWISCHENFLANSCH (SV500/2)	
	300.1	016601 60400	ANSCHLUSSSTÜCK ²⁾	
	300.1	016611 60400	ANSCHLUSSSTÜCK ^{2) + 6)}	
	300.2	016600 60400	ANSCHLUSSSTÜCK ³⁾	
	300.2	016610 60400	ANSCHLUSSSTÜCK ^{3) + 6)}	
	320	007400 60400	SCHALLDÄMPFERGEHÄUSE	
	320	007410 60400	SCHALLDÄMPFERGEHÄUSE ⁶⁾	
	322	907601 80000	SIEBROHR	
	323	907706 40000	DÄMPFER	
	324	K1	SCHRAUBE, M6X30	
	324.1	946511 00000	SCHRAUBE, M6X90	
	325	907501 60400	DICHTUNG	
	328	907502 60400	DICHTUNG ^{2) + 3) + 4) + 5)}	
	330	733700 99609	VENTILEINSATZ (150-240MBAR) ^{2) + 3) + 5)}	
	330	733701 99609	VENTILEINSATZ (240-420MBAR) ^{2) + 3) + 5)}	
	330	733702 99609	VENTILEINSATZ (420-550MBAR) ^{2) + 3)}	
	331	040200 60300	VENTILDECKEL ^{2) + 3) + 5)}	
	332	946508 00000	SCHRAUBE, M6X20	
	340	040100 60400	FILTERGEHÄUSE ⁴⁾	
	340	040101 60400	FILTERGEHÄUSE ⁵⁾	
	341	907505 60300	DICHTUNG ^{4) + 5)}	
	343	003602 60400	ZWISCHENFLANSCH ^{4) + 5)} (SV500/1)	
	344	946504 00000	SCHRAUBE, M6X25	
	345	907503 60300	DICHTUNG ^{4) + 5)}	
	346	040201 60300	FILTERDECKEL ^{4) + 5)}	
	348	907504 60300	DICHTUNG ^{4) + 5)}	
	349	909510 30000	FILTERPATRONE (PAPIER) ^{4) + 5)}	
	349	909510 30001	FILTERPATRONE (POLYESTER) ^{4) + 5)}	
	350	921503 00000	STERNGRIFF ^{4) + 5)}	
	401	741315 00000	GUMMIPUFFER	
	510	015100 60400	FUSS	
	511	951932 00000	GUMMIFORMTEIL	
	619	906610 00000	LAGER - GBB41 ¹⁾	
	626	917191 00000	WELLENFEDER	
	650	063100 60500	SICHERUNGSBLECH	
	651	002301 60500	MOTOR-VENTILATOR	
	653	960701 60400	HAUBE	
	654	K1	SCHRAUBE, M4X5	

¹⁾ Lager sind mit Spezialfett gefüllt. Nur durch Original der Firma Gebr. Becker ersetzen.
²⁾ nur bei Ausführung mit Drucksicherheitsventil DS, ³⁾ nur bei Ausführung mit Vakuumsicherheitsventil VS
⁴⁾ nur bei Ausführung mit Ansaugfilter F, ⁵⁾ nur bei Ausführung mit Ansaugfilter und Vakuumsicherheitsventil VSF
⁶⁾ mit Korrosionsschutz, ⁷⁾ **K1** - 966900 60500 → Pos.: 218, 219, 223, 324, 654

INDEX	Pos.	Ident No.	Description	
SV 500/X	K1	966900 60500	SCREW KIT	7)
	117	013900 60300	SPACER SLEEVE (SV500/1)	
	118	906616 50000	BEARING - GBB41 ¹⁾ (SV500/1)	
	118	906619 40000	BEARING - GBB45 ¹⁾ (SV500/2)	
	211	500100 60500	HOUSING (SV500/1)	
	211	500110 60500	HOUSING ⁶⁾ (SV500/1)	
	211	500101 60500	HOUSING (SV500/2)	
	211	500111 60500	HOUSING ⁶⁾ (SV500/2)	
	212.9	511400 60300	SET OF SPACERS	
	216	947742 00000	KEY, 10X8X45	
	217	025100 60300	TRANSPORT DEVICE	
	218	K1	SCREW, M6X20	
	219	K1	SCREW, M6X50	
	221	000600 60500	IMPELLER	
	221	000610 60500	IMPELLER ⁶⁾	
	222	960612 00000	WASHER, 11X40X5	
	223	K1	HEX HEAD SCREW	
	224	000200 60500	HOUSING LID ⁶⁾	
	224	000210 60500	HOUSING LID ⁶⁾	
	226	907500 60500	GASKET (SV500/2)	
	227	003600 60500	INTERMEDIATE FLANGE (SV500/2)	
	300.1	016601 60400	FITTING ²⁾	
	300.1	016611 60400	FITTING ^{2) + 6)}	
	300.2	016600 60400	FITTING ³⁾	
	300.2	016610 60400	FITTING ^{3) + 6)}	
	320	007400 60400	SILENCER HOUSING	
	320	007410 60400	SILENCER HOUSING ⁶⁾	
	322	907601 80000	SIEVE-TUBE	
	323	907706 40000	SILENCER MATERIAL	
	324	K1	SCREW, M6X30	
	324.1	946511 00000	SCREW, M6X90	
	325	907501 60400	GASKET	
	328	907502 60400	GASKET ^{2) + 3) + 4) + 5)}	
	330	733700 99609	VALVE INSERT (150-240MBAR) ^{2) + 3) + 5)}	
	330	733701 99609	VALVE INSERT (240-420MBAR) ^{2) + 3) + 5)}	
	330	733702 99609	VALVE INSERT (420-550MBAR) ^{2) + 3)}	
	331	040200 60300	VALVE COVER ^{2) + 3) + 5)}	
	332	946508 00000	SCREW, M6X20	
	340	040100 60400	FILTER HOUSING ⁴⁾	
	340	040101 60400	FILTER HOUSING ⁵⁾	
	341	907505 60300	GASKET ^{4) + 5)}	
	343	003602 60400	INTERMEDIATE FLANGE ^{4) + 5)} (SV500/1)	
	344	946504 00000	SCREW, M6X25	
	345	907503 60300	GASKET ^{4) + 5)}	
	346	040201 60300	FILTER COVER ^{4) + 5)}	
	348	907504 60300	GASKET ^{4) + 5)}	
	349	909510 30000	FILTER CARTRIDGE (PAPER) ^{4) + 5)}	
	349	909510 30001	FILTER CARTRIDGE (POLYESTER) ^{4) + 5)}	
	350	921503 00000	STAR HANDLE ^{4) + 5)}	
	401	741315 00000	RUBBER BUFFER	
	510	015100 60400	FOOT	
	511	951932 00000	BUMPER	
	619	906610 00000	BEARING - GBB41 ¹⁾	
	626	917191 00000	SHAFT SPRING	
	650	063100 60500	LOCKING PLATE	
	651	002301 60500	MOTOR FAN	
	653	960701 60400	COVER	
	654	K1	SCREW, M4X5	

¹⁾ Bearings are filled with special grease. Only be replaced by Gebrüder Beckers original.
²⁾ only for devices with pressure relief valve DS, ³⁾ only for devices with vacuum relief valve VS
⁴⁾ only for devices with suction filter F, ⁵⁾ only for devices with suction filter and vacuum relief valve VSF,
⁶⁾ with corrosion protection, ⁷⁾ **K1** - 966900 60500 → Pos.: 218, 219, 223, 324, 654


INDEX	Pos.	No. Identification	Designation	
SV 500/X	K1	966900 60500	KIT DE VISSERIE	7)
	117	013900 60300	DOUILLE D'ÉCARTEMENT (SV500/1)	
	118	906616 50000	COUSSINET - GBB41 ¹⁾ (SV500/1)	
	118	906619 40000	COUSSINET - GBB45 ¹⁾ (SV500/2)	
	211	500100 60500	CARTER (SV500/1)	
	211	500110 60500	CARTER ⁶⁾ (SV500/1)	
	211	500101 60500	CARTER (SV500/2)	
	211	500111 60500	CARTER ⁶⁾ (SV500/2)	
	212.9	511400 60300	ENSEMBLE D'ESPACEURS	
	216	947742 00000	CLAVETTE, 10X8X45	
	217	025100 60300	DISPOSITIF DE TRANSPORT	
	218	K1	VIS, M6X20	
	219	K1	VIS, M6X50	
	221	000600 60500	ROUE	
	221	000610 60500	ROUE ⁶⁾	
	222	960612 00000	RONDELLE, 11X40X5	
	223	K1	VIS SIX-PANS	
	224	000200 60500	COUVERCLE DE CARTER	
	224	000210 60500	COUVERCLE DE CARTER ⁶⁾	
	226	907500 60500	JOINT (SV500/2)	
	227	003600 60500	BRIDE INTERMÉDIAIRE (SV500/2)	
	300.1	016601 60400	RACCORD ²⁾	
	300.1	016611 60400	RACCORD ^{2) + 6)}	
	300.2	016600 60400	RACCORD ³⁾	
	300.2	016610 60400	RACCORD ^{3) + 6)}	
	320	007400 60400	CORPS DE LA SILENCIEUX	
	320	007410 60400	CORPS DE LA SILENCIEUX ⁶⁾	
	322	907601 80000	TUYAU-TAMIS	
	323	907706 40000	SILENCIEUX MATÉRIEL	
	324	K1	VIS, M6X30	
	324.1	946511 00000	VIS, M6X90	
	325	907501 60400	JOINT	
	328	907502 60400	JOINT ^{2) + 3) + 4) + 5)}	
	330	733700 99609	INSERT DE SOUPE (150-240MBAR) ^{2) + 3) + 5)}	
	330	733701 99609	INSERT DE SOUPE (240-420MBAR) ^{2) + 3) + 5)}	
	330	733702 99609	INSERT DE SOUPE (420-550MBAR) ^{2) + 3)}	
	331	040200 60300	COUVERCLE DE SOUPE ^{2) + 3) + 5)}	
	332	946508 00000	VIS, M6X20	
	340	040100 60400	BOITE POUR FILTRE ⁴⁾	
	340	040101 60400	BOITE POUR FILTRE ⁵⁾	
	341	907505 60300	JOINT ^{4) + 5)}	
	343	003602 60400	BRIDE INTERMÉDIAIRE ^{4) + 5)} (SV500/1)	
	344	946504 00000	VIS, M6X25	
	345	907503 60300	JOINT ^{4) + 5)}	
	346	040201 60300	COUVERCLE DU FILTRE ^{4) + 5)}	
	348	907504 60300	JOINT ^{4) + 5)}	
	349	909510 30000	CARTOUCHE FILTRANTE (PAPIER) ^{4) + 5)}	
	349	909510 30001	CARTOUCHE FILTRANTE (POLYESTER) ^{4) + 5)}	
	350	921503 00000	POIGNÉE EN ÉTOILE ^{4) + 5)}	
	401	741315 00000	AMORTISSEUR EN CAOUTCHOUC	
	510	015100 60400	PIED	
	511	951932 00000	AMORTISSEUR CAOUTCHOUC	
	619	906610 00000	COUSSINET - GBB41 ¹⁾	
	626	917191 00000	ANNEAU RESSORT	
	650	063100 60500	PLAQUE DE SUJÉTION	
	651	002301 60500	VENTILATEUR DU MOTEUR	
	653	960701 60400	CAPOT	
	654	K1	VIS, M4X5	

¹⁾ Les roulements sont remis d'une graisse spéciale. N'utiliser que de la graisse d'origine de Gebrüder Becker pour la remplacer

²⁾ uniquement pour les versions avec soupape de surpression DS, ³⁾ uniquement pour les modèles avec soupape de dépression VS

⁴⁾ uniquement pour les modèles avec filtre d'aspiration F, ⁵⁾ uniquement pour les modèles avec filtre d'aspiration et soupape de dépression VSF

⁶⁾ avec prot. contre la corrosion, ⁷⁾ **K1** - 966900 60500 → **Pos.**: 218, 219, 223, 324, 654

INDEX	Pos.	No. Identificazione	Designazione	
SV 500/X	K1	966900 60500	KIT DI VITI	7)
	117	013900 60300	ANELLO DISTANZIATORE (SV500/1)	
	118	906616 50000	CUSCINETTO - GBB41 ¹⁾ (SV500/1)	
	118	906619 40000	CUSCINETTO - GBB45 ¹⁾ (SV500/2)	
	211	500100 60500	CARCASSA (SV500/1)	
	211	500110 60500	CARCASSA ⁶⁾ (SV500/1)	
	211	500101 60500	CARCASSA (SV500/2)	
	211	500111 60500	CARCASSA ⁶⁾ (SV500/2)	
	212.9	511400 60300	SET DI DISTANZIALI	
	216	947742 00000	CHIAVETTA, 10X8X45	
	217	025100 60300	TRASPORTO DISPOSITIVO	
	218	K1	VITE, M6X20	
	219	K1	VITE, M6X50	
	221	000600 60500	GIRANTE	
	221	000610 60500	GIRANTE ⁶⁾	
	222	960612 00000	RONDELLA, 11X40X5	
	223	K1	VITE ESAGONALE	
	224	000200 60500	COPERCHIO DELLA CARCASSA	
	224	000210 60500	COPERCHIO DELLA CARCASSA ⁶⁾	
	226	907500 60500	GIUNTO (SV500/2)	
	227	003600 60500	FLANGIA INTERMEDIA (SV500/2)	
	300.1	016601 60400	PEZZO DI RACCORDO ²⁾	
	300.1	016611 60400	PEZZO DI RACCORDO ^{2) + 6)}	
	300.2	016600 60400	PEZZO DI RACCORDO ³⁾	
	300.2	016610 60400	PEZZO DI RACCORDO ^{3) + 6)}	
	320	007400 60400	CORPO DELLA SILENZIATORE	
	320	007410 60400	CORPO DELLA SILENZIATORE ⁶⁾	
	322	907601 80000	TUBO-CRIVELLO	
	323	907706 40000	SILENZIATORE MATERIALE	
	324	K1	VITE, M6X30	
	324.1	946511 00000	VITE, M6X90	
	325	907501 60400	GIUNTO	
	328	907502 60400	GIUNTO ^{2) + 3) + 4) + 5)}	
	330	733700 99609	VALVOLA DI INSERIMENTO (150-240MBAR) ^{2) + 3) + 5)}	
	330	733701 99609	VALVOLA DI INSERIMENTO (240-420MBAR) ^{2) + 3) + 5)}	
	330	733702 99609	VALVOLA DI INSERIMENTO (420-550MBAR) ^{2) + 3)}	
	331	040200 60300	COPERCHIO VALVOLE ^{2) + 3) + 5)}	
	332	946508 00000	VITE, M6X20	
	340	040100 60400	CONTENITORE FILTRO A CARTUCCIA ⁴⁾	
	340	040101 60400	CONTENITORE FILTRO A CARTUCCIA ⁵⁾	
	341	907505 60300	GIUNTO ^{4) + 5)}	
	343	003602 60400	FLANGIA INTERMEDIA ^{4) + 5)} (SV500/1)	
	344	946504 00000	VITE, M6X25	
	345	907503 60300	GIUNTO ^{4) + 5)}	
	346	040201 60300	COPERCHIO FILTRO ^{4) + 5)}	
	348	907504 60300	GIUNTO ^{4) + 5)}	
	349	909510 30000	CANNUCCIA FILTRANTE (CARTA) ^{4) + 5)}	
	349	909510 30001	CANNUCCIA FILTRANTE (POLIESTERE) ^{4) + 5)}	
	350	921503 00000	IMPUGNATURA A STELLA ^{4) + 5)}	
	401	741315 00000	AMMORTIZZATO RE IN GOMMA	
	510	015100 60400	PIE	
	511	951932 00000	PINGENTE DI GOMMA	
	619	906610 00000	CUSCINETTO - GBB41 ¹⁾	
	626	917191 00000	ROSETTA ELASTICA	
	650	063100 60500	PIASTRINA DI SICUREZZA	
	651	002301 60500	FAN DAL MOTORE	
	653	960701 60400	CALOTTA	
	654	K1	VITE, M4X5	

¹⁾ I cuscinetti sono riempiti di grasso speciale. Eseguire il reingrassaggio solo con grasso originale della Gebrüder Becker.

²⁾ solo per le versioni con valvola limitatrice di pressione DS, ³⁾ solo per le versioni con valvola di sfogo da depressione VS

⁴⁾ solo per le versioni con filtro d'aspirazione F, ⁵⁾ solo per le versioni con filtro d'aspirazione e valvola di sfogo da depressione VSF

⁶⁾ con protezione anti-corrosione, ⁷⁾ **K1** - 966900 60500 → **Pos.**: 218, 219, 223, 324, 654

INDICE	Pos.	No. De pedido	Descripción	
SV 500/X	K1	966900 60500	KIT DE TORNILLO	7)
	117	013900 60300	CASQUILLO DISTANCIADOR	(SV500/1)
	118	906616 50000	COJINETE - GBB41	1) (SV500/1)
	118	906619 40000	COJINETE - GBB45	1) (SV500/2)
	211	500100 60500	CARCASA	(SV500/1)
	211	500110 60500	CARCASA	6) (SV500/1)
	211	500101 60500	CARCASA	(SV500/2)
	211	500111 60500	CARCASA	6) (SV500/2)
	212.9	511400 60300	CONJUNTO DE ESPACIADORES	
	216	947742 00000	CHIAVETTA, 10X8X45	
	217	025100 60300	DISPOSITIVO DE TRANSPORTE	
	218	K1	TORNILLO, M6X20	
	219	K1	TORNILLO, M6X50	
	221	000600 60500	RODETE	
	221	000610 60500	RODETE	6)
	222	960612 00000	ARANDELA, 11X40X5	
	223	K1	TORNILLO DE CABEZA HEXAGONAL	
	224	000200 60500	CUBIERTA DE CARCASA	
	224	000210 60500	CUBIERTA DE CARCASA	6)
	226	907500 60500	JUNTA	(SV500/2)
	227	003600 60500	BRIDA INTERMEDIO	(SV500/2)
	300.1	016601 60400	RACOR	2)
	300.1	016611 60400	RACOR	2) + 6)
	300.2	016600 60400	RACOR	3)
	300.2	016610 60400	RACOR	3) + 6)
	320	007400 60400	CUERPO DE LA SILENCIADOR	
	320	007410 60400	CUERPO DE LA SILENCIADOR	6)
	322	907601 80000	TUBO-CRIBA	
	323	907706 40000	MATERIAL PARA EL SILENCIADOR	
	324	K1	TORNILLO, M6X30	
	324.1	946511 00000	TORNILLO, M6X90	
	325	907501 60400	JUNTA	
	328	907502 60400	JUNTA	2) + 3) + 4) + 5)
	330	733700 99609	OBUS DE VÁLVULA (150-240MBAR)	2) + 3) + 5)
	330	733701 99609	OBUS DE VÁLVULA (240-420MBAR)	2) + 3) + 5)
	330	733702 99609	OBUS DE VÁLVULA (420-550MBAR)	2) + 3)
	331	040200 60300	TAPA VÁLVULA	2) + 3) + 5)
	332	946508 00000	TORNILLO, M6X20	
	340	040100 60400	CARCASA DE FILTRO	4)
	340	040101 60400	CARCASA DE FILTRO	5)
	341	907505 60300	JUNTA	4) + 5)
	343	003602 60400	BRIDA INTERMEDIO	4) + 5) (SV500/1)
	344	946504 00000	TORNILLO, M6X25	
	345	907503 60300	JUNTA	4) + 5)
	346	040201 60300	TAPA DE FILTRO	4) + 5)
	348	907504 60300	JUNTA	4) + 5)
	349	909510 30000	CARTUCHO FILTRANTE (PAPEL)	4) + 5)
	349	909510 30001	CARTUCHO FILTRANTE (POLIÉSTER)	4) + 5)
	350	921503 00000	EMPUÑADURA EN ESTRELLA	4) + 5)
	401	741315 00000	AMORTIGUADOR DE GOMA	
	510	015100 60400	PIE	
	511	951932 00000	AMORTIGUADOR DE CAUCHO	
	619	906610 00000	COJINETE - GBB41	1)
	626	917191 00000	ANILLO ELÁSTICO	
	650	063100 60500	CHAPA DE SEGURIDAD	
	651	002301 60500	FAN DEL MOTOR	
	653	960701 60400	CAPOT	
	654	K1	TORNILLO, M4X5	

1) Los rodamientos estan rellenos de grasa especial. Sólo reemplazar por grasa original de Gebrüder Becker

2) sólo para las versiones con válvula de alivio de presión DS, 3) sólo para las versiones con válvula de alivio de vacío VS

4) sólo para las versiones con filtro de aspiración F, 5) sólo para las versiones con filtro de aspiración y válvula de alivio de vacío VSF

6) con protección contra la corrosión, 7) K1 - 966900 60500 → Pos.: 218, 219, 223, 324, 654

update LTD YOUR UNLIMITED PARTS SOURCE
FOR PRINT FINISHING AND PACKAGING

1.800.229.0009 | www.updateitd.com | sales@updateitd.com