

**Ersatzteilliste - Spare parts list - Liste des pièces de rechange -  
Lista die pezzi di ricambio - Lista de piezas de repuesto -  
Lijst van Reserveonderdelen**

**hohner** 

**52/8 S**

08 / 2022

**Schmalheftkopf  
Narrow Stitching Head  
Tête de Piquage Étroite  
Testa di cucitura in filo metallico  
Cabezal cosedor de alambre  
Smalle Draadhechkop**

**Hohner  
Maschinenbau GmbH  
Gänsäcker 19  
D-78532 Tuttlingen**

**Tel.: (+49) 7462 / 94 68 – 0  
Fax: (+49) 7462 / 94 68 – 20  
E-Mail: [info@hohner-postpress.com](mailto:info@hohner-postpress.com)  
Internet: [www.hohner-postpress.com](http://www.hohner-postpress.com)**

- Modificazioni tecniche riservate -  
- Se reserva el derecho de realizar modificaciones técnicas -  
- Technische wijzigingen voorbehouden -

**LISTA DI PEZZI DI RICAMBIO**

**LISTA DE PIEZAS DE REPUESTO**

**LIJST VAN RESERVEONDERDELEN**

**Importante:** Per favore indicare con ordine:  
- Quantità  
- Numero art.  
- Numero di testa di cucitura

**Importante:** Al realizar el pedido indicar:  
- Cantidad  
- Número de artículo  
- Número del cabezal cosedor

**Belangrijk:** Bij bestelling s.v.p. vermelden:  
- Hoeveelheid  
- Artikelnummer  
- Nummer van de Draadhechkop

**PER FAVORE UTILIZZARE SOLO I PEZZI ORIGINALI DI RICAMBIO DI HOHNER**

Con l'uso di pezzi di ricambio non originali di Hohner il diritto di garanzia scade, tanto la disponibilità quanto la qualità soffre. L'utilizzazione di pezzi di ricambio Hohner originali garante un funzionamento irreprensibile.

**UTILIZAR ÚNICAMENTE PIEZAS DE REPUESTO ORIGINALES HOHNER**

En el caso de emplear piezas de repuesto no originales Hohner se anula la garantía y se resiente la disponibilidad y calidad. El empleo de piezas de repuesto originales Hohner garantiza un funcionamiento perfecto.

**GEBRUIK A.U.B. ALLEEN ORIGINELE HOHNER RESERVEONDERDELEN**

Bij gebruik van andere dan originele Hohner reserveonderdelen vervalt de garantieclaim en ondervindt zowel de verkrijgbaarheid als de kwaliteit nadelige gevolgen. Toepassing van originele Hohner reserveonderdelen geeft u de garantie dat de apparatuur correct functioneert.

- Technische Änderungen vorbehalten –
- modifications reserved –
- changements réservés –

**ERSATZTEILELISTE**

**SPARE PARTS LIST**

**LISTE DES PIECES DE RECHANGE**

**Wichtig:**

Bei Bestellung bitte angeben:

- Menge
- Art.-Nummer
- Heftkopf-Nummer

**Attention:**

In case of order please indicate:

- Quantity
- Art.-Number
- Number of Stitching Head

**Attention :**

En cas de commande veuillez s.v.p. indiquer :

- Quantité
- No. d'article
- No. De la tête de piquage

**BITTE NUR ORIGINAL HOHNER ERSATZTEILE VERWENDEN**

Bei Gebrauch von nicht Original Hohner-Ersatzteilen erlischt der Garantieanspruch, sowohl die Verfügbarkeit und die Qualität leidet. Der Einsatz von Original Hohner-Ersatzteilen garantiert ein einwandfreies Funktionieren.

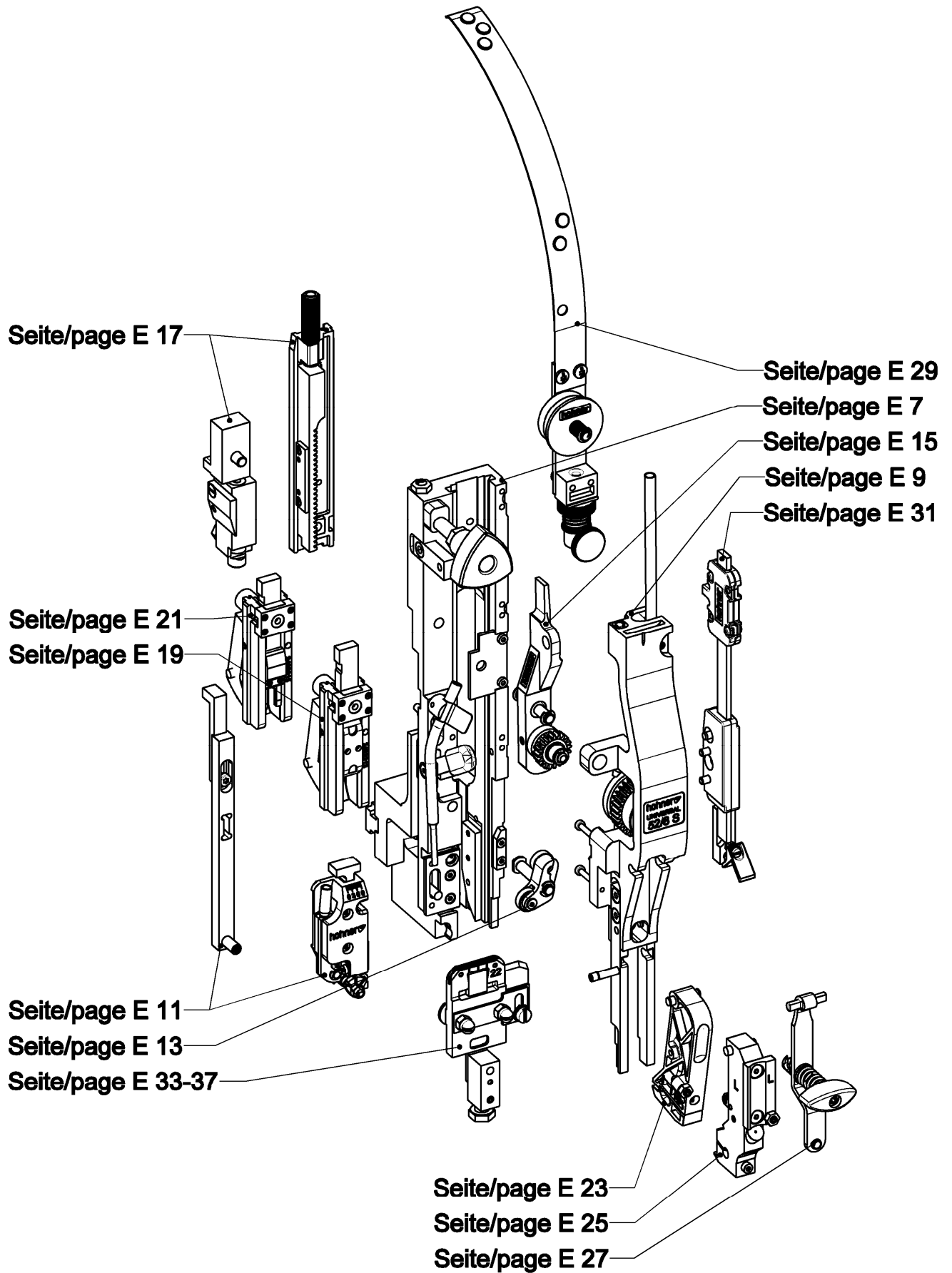
**ALWAYS INSIST ON GENUINE HOHNER REPLACEMENT PARTS**

Use of non-Hohner replacement parts will unconditionally void our factory warranty and may deteriorate the products performance and reliability. Use of genuine Hohner parts will insure performance according to specifications and extend the live of associated components.

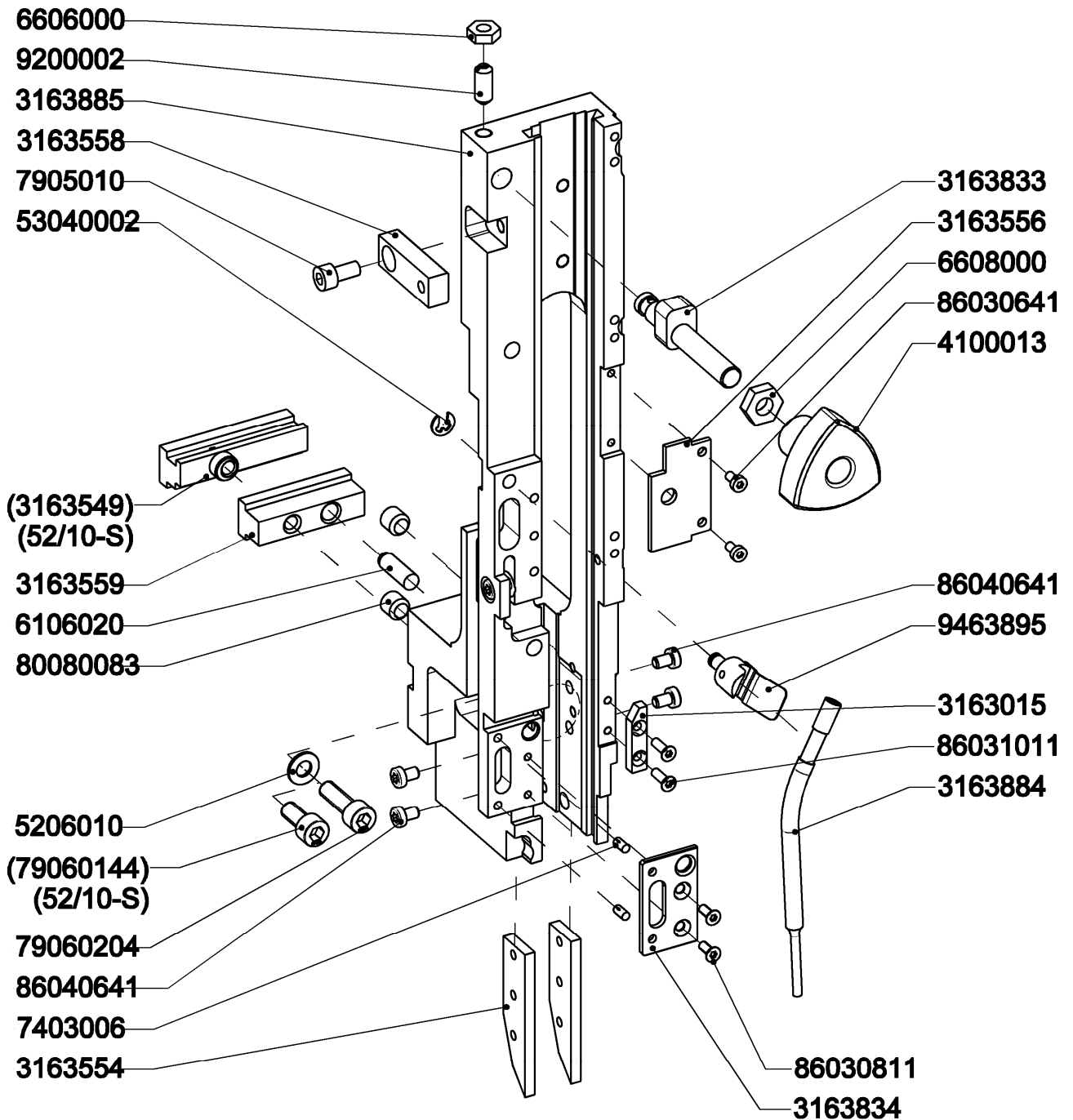
**UTILISER UNIQUEMENT PIECES DE RECHANGE ORIGINAL-HOHNER**

A l'usage des pièces de rechange qui ne sont pas de l'origine Hohner la garantie s'éteint et la disponibilité et la qualité souffrent. Seulement l'utilisation des pièces de rechange Hohner-original garantie un fonctionnement parfait.



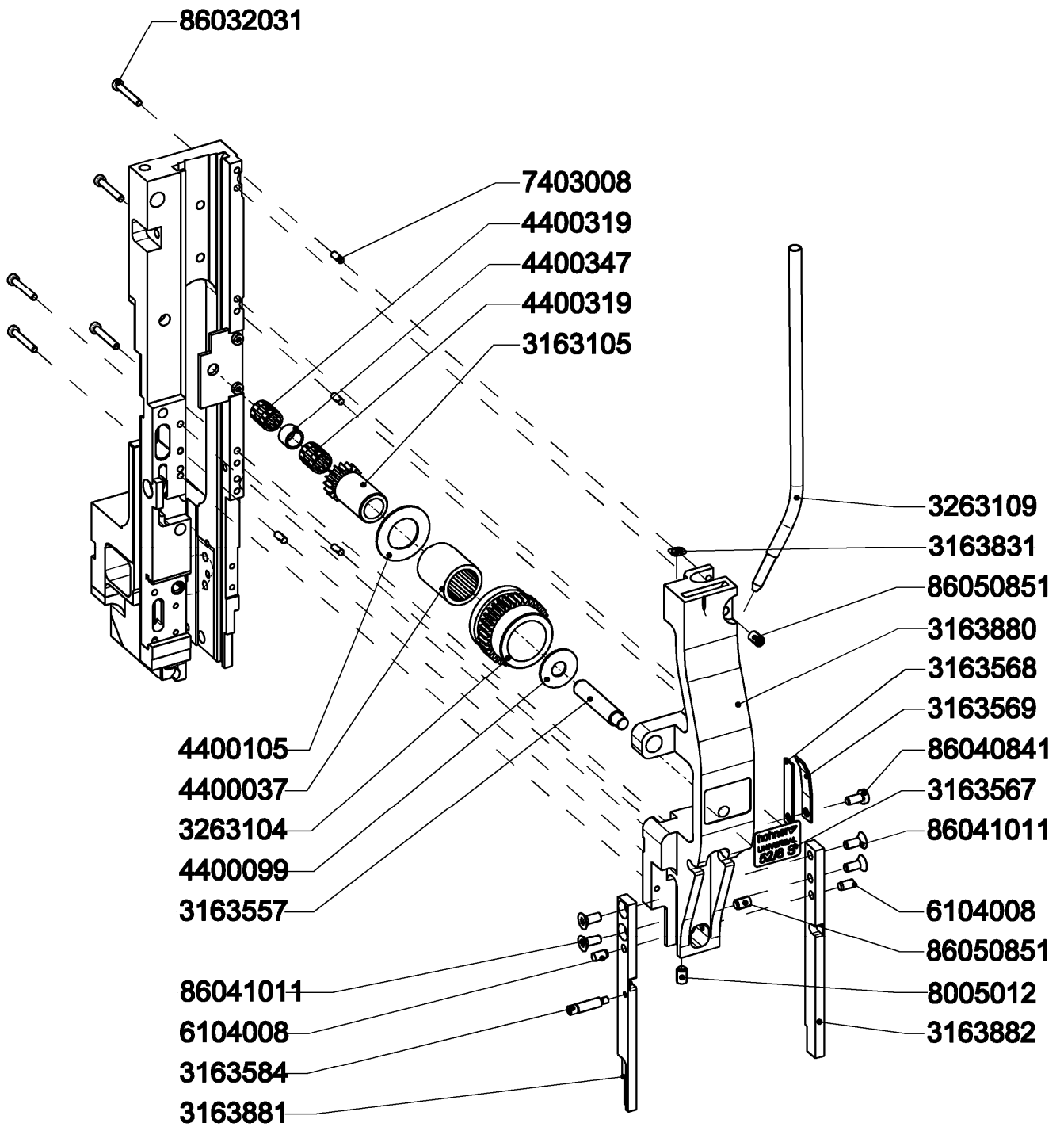


| <b>Art.-No.</b> | <b>Bezeichnung</b>   | <b>Description</b>               |
|-----------------|----------------------|----------------------------------|
| 31 63 015       | Schaltstück          | switch piece                     |
| 31 63 549       | Nutenstein (52/10-S) | mounting block (52/10-S)         |
| 31 63 554       | Schuhzungenkurve     | shoe tongue curve                |
| 31 63 556       | Lagerplatte          | bearing plate                    |
| 31 63 558       | Federbrücke          | spring bridge                    |
| 31 63 559       | Nutenstein           | mounting block                   |
| 31 63 833       | Abstellexzenter      | eccentric stop                   |
| 31 63 834       | Gleitblech           | metalsheet                       |
| 31 63 884       | Mittelrohr           | wire tube, center                |
| 31 63 885       | Gehäuse              | housing                          |
| 41 00 013       | Dreikantgriff        | three square handle              |
| 52 06 010       | Scheibe              | washer                           |
| 53 04 000 2     | Sicherungsscheibe    | retaining washer for shafts      |
| 61 06 020       | Zylinderstift        | straight pin                     |
| 66 06 000       | Sechskantmutter      | hexagon nut                      |
| 66 08 000       | Sechskantmutter      | hexagon nut                      |
| 74 03 006       | Steckerbstift        | grooved pin                      |
| 79 05 010       | Zylinderschraube     | hexagon socket head<br>cap screw |
| 79 06 014 4     | Zylinderschraube     | hexagon socket head<br>cap screw |
| 79 06 020 4     | Zylinderschraube     | hexagon socket head<br>cap screw |
| 80 08 008 3     | Gewindestift         | hexagon socket set screw         |
| 86 03 064 1     | Zylinderschraube     | torx socket head<br>cap screw    |
| 86 03 081 1     | Senkschraube         | countersunk screw                |
| 86 03 101 1     | Senkschraube         | countersunk screw                |
| 86 04 064 1     | Zylinderschraube     | torx socket head<br>cap screw    |
| 92 00 002       | Kugelgewindestift    | ball hexagon socket<br>set screw |
| 94 63 895       | Mittelrohrhalter     | wire tube holder, center         |

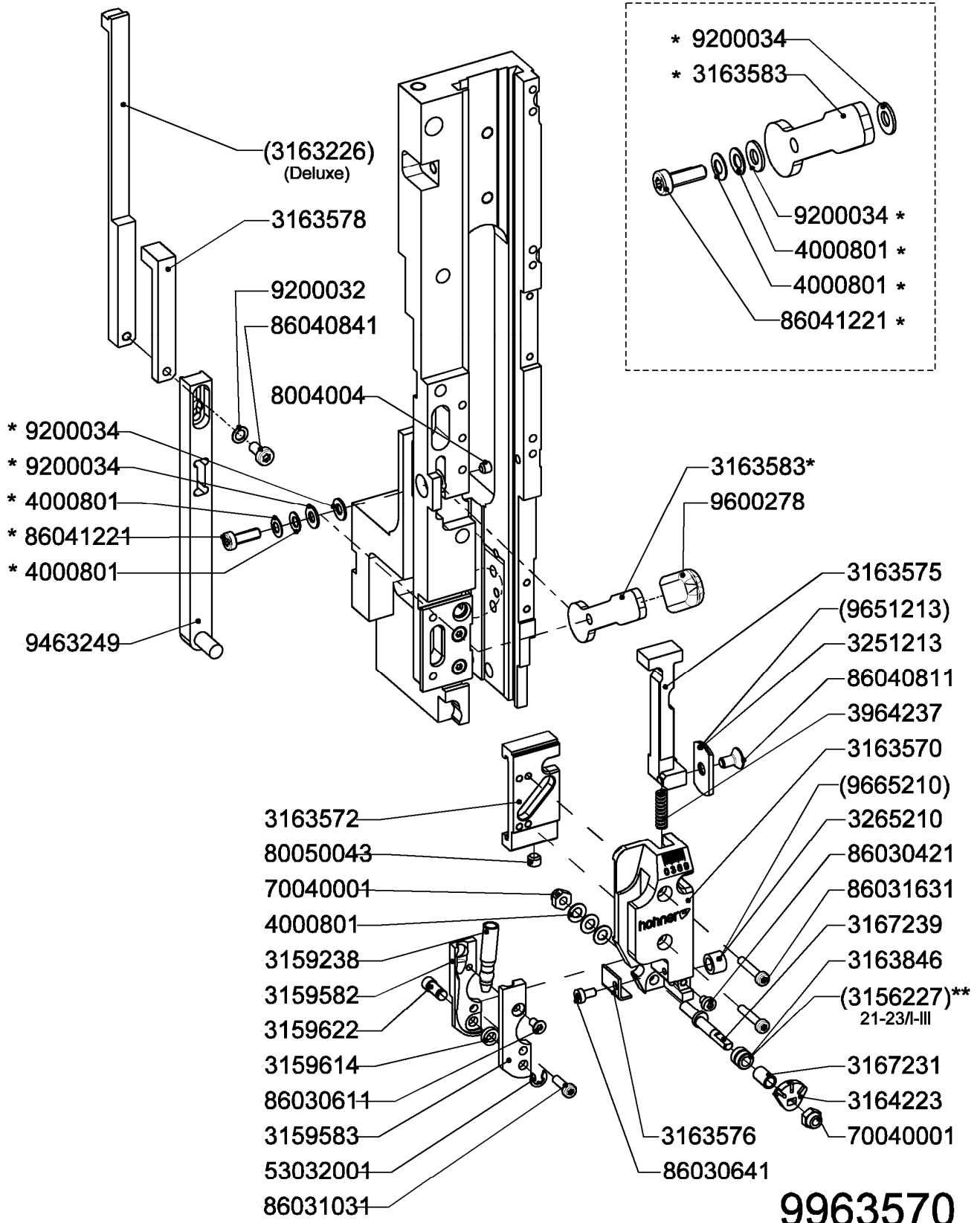


| <b>Art.-No.</b> | <b>Bezeichnung</b>      | <b>Description</b>            |
|-----------------|-------------------------|-------------------------------|
| 31 63 105       | Freilaufnabe            | hub, free running             |
| 31 63 557       | Achse                   | axle                          |
| 31 63 567       | Typenschild             | name plate                    |
| 31 63 568       | Bremsstreifen           | brake tape                    |
| 31 63 569       | Druckleiste             | pressure clip                 |
| 31 63 584       | Skalenstift             | scale pin                     |
| 31 63 831       | Verstell-Label +/-      | adjusting-label +/-           |
| 31 63 880       | Deckel                  | lid                           |
| 31 63 881       | Drahtführung, links     | wire guide, left              |
| 31 63 882       | Drahtführung, rechts    | wire guide, right             |
| 32 63 104       | Transportrad, groß      | transport wheel, big          |
| 32 63 109       | Drahtrohr, oben         | wire tube, top                |
| 44 00 037       | Hülsenfreilauf HFL 1626 | sleeve free wheel             |
| 44 00 099       | Anlaufscheibe           | spacer, feed wheel            |
| 44 00 105       | Anlaufscheibe           | spacer, feed wheel            |
| 44 00 319       | Nadelkranz              | needle ring                   |
| 44 00 347       | Gleitlager              | bearing                       |
| 61 04 008       | Zylinderstift           | straight pin                  |
| 74 03 008       | Steckerbstift           | grooved pin                   |
| 86 03 203 1     | Zylinderschraube        | torx socket head<br>cap screw |
| 86 04 084 1     | Zylinderschraube        | torx socket head<br>cap screw |
| 86 04 101 1     | Senkschraube            | countersunk screw             |
| 86 05 085 1     | Gewindestift            | torx socket set screw         |





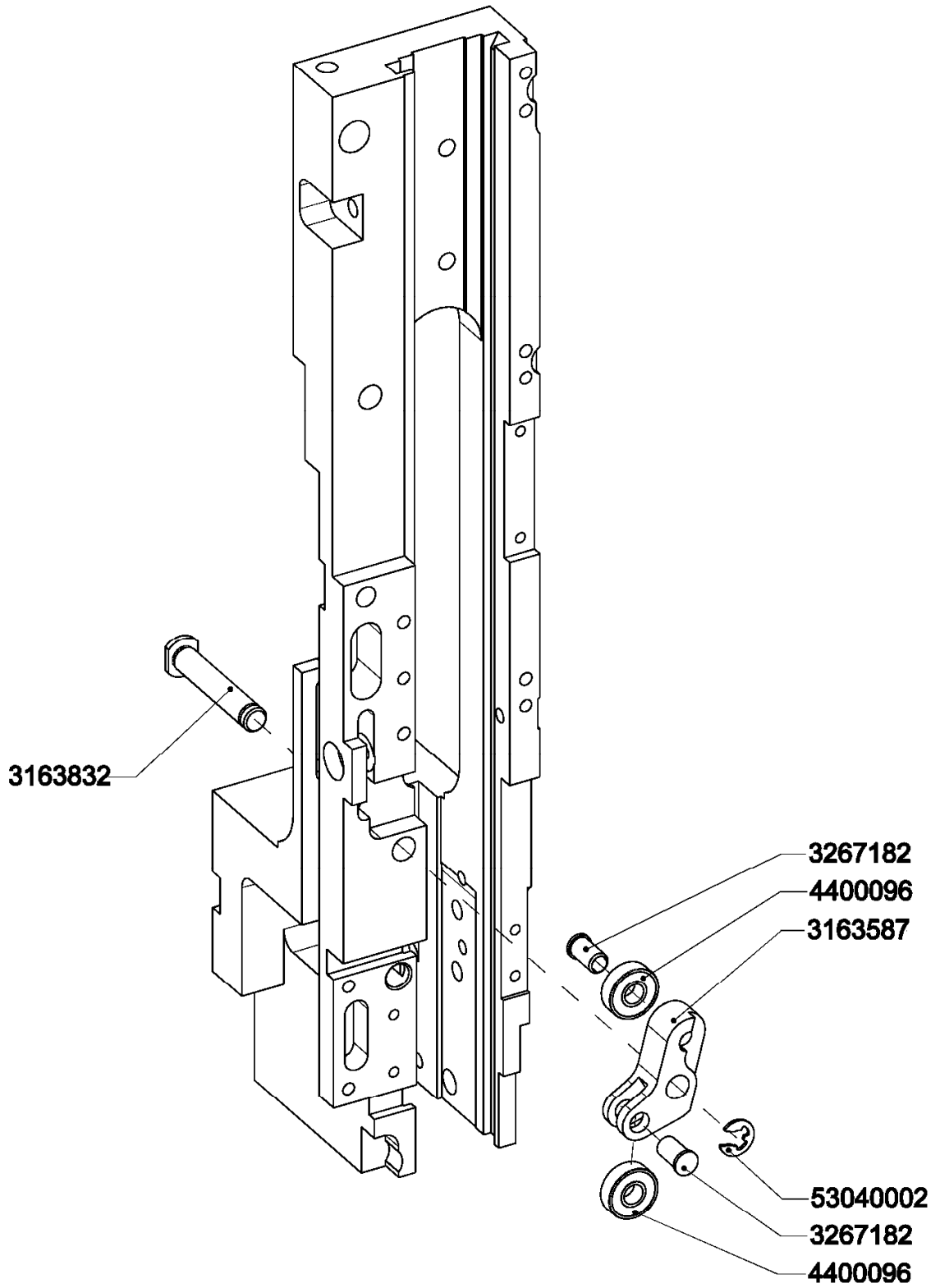
| <b>Art.-No.</b> | <b>Bezeichnung</b>                                   | <b>Description</b>                                    |
|-----------------|--|---|
| (31 56 227)     | Justier-Rolle, grob<br>für Drahtsorten 21-23 / I-III | adjusting roll, coarse<br>for wire type 21-23 / I-III |
| 31 59 238       | Verbindungsstrichter                                 | connecting funnel                                     |
| 31 59 582       | Unterplatte  | lower plate   |
| 31 59 583       | Oberplatte   | upper plate   |
| 31 59 614       | Justier-Rolle  | adjusting roll  |
| 31 59 622       | Rollenachse  | roll axle   |
| 31 63 226       | Schaltgestänge, oben                                 | switch rod, top                                       |
| 31 63 570       | Messerkasten   | knife box   |
| 31 63 572       | Verstellplatte                                       | adjusting plate                                       |
| 31 63 575       | Abschneideschieber                                   | cutting pusher  |
| 31 63 576       | Führungsplättchen                                    | guide plate   |
| 31 63 578       | Schaltgestänge, oben                                 | switch rod, top                                       |
| 31 63 583       | Verstellhebel  | lever   |
| 31 63 846       | Rolle  | roll  |
| 31 64 223       | Drahtrichtlasche                                     | wire straightener                                     |
| 31 67 231       | Distanzhülse   | distance sleeve                                       |
| 31 67 239       | Exzenterbolzen                                       | eccentric bolt  |
| 32 51 213       | Schermesser  | flat knife  |
| 32 65 210       | Rundmesser   | round knife   |
| 39 64 237       | Druckfeder   | compression spring                                    |
| 40 00 801       | Tellerfeder  | disc spring   |
| 53 03 200 1     | Sicherungsscheibe                                    | retaining washer for shafts                           |
| 70 04 000 1     | Sechskantmutter DIN 985                              | hexagon nut with insert                               |
| 80 04 004       | Gewindestift   | hexagon socket set screw                              |
| 80 05 004 3     | Gewindestift   | hexagon socket set screw                              |
| 86 03 042 1     | Linsenkopfschraube                                   | torx socket head cap screw                            |
| 86 03 061 1     | Senkschraube   | countersunk head screw                                |
| 86 03 064 1     | Zylinderschraube                                     | torx socket head cap screw                            |
| 86 03 103 1     | Zylinderschraube                                     | torx socket head cap screw                            |
| 86 03 163 1     | Zylinderschraube                                     | torx socket head cap screw                            |
| 86 04 081 1     | Senkschraube   | countersunk head screw                                |
| 86 04 084 1     | Zylinderschraube                                     | torx socket head cap screw                            |
| 86 04 122 1     | Linsenkopfschraube                                   | torx socket head cap screw                            |
| 92 00 032       | Sicherungsscheibe S3                                 | retaining washer S3                                   |
| 92 00 034       | Scheibe KU   | washer KU   |
| 94 63 249       | Schaltstange, unten                                  | switch rod, below                                     |
| 96 00 278       | Weich-PVC Flachkappe                                 | PVC-cap   |
| 96 51 213       | Schermesser (Hartmetall)                             | flat knife (hard metal)                               |
| 96 65 210       | Rundmesser (Hartmetall)                              | round knife (hard metal)                              |
| 99 63 570       | Messerkasten, kpl.                                   | knife box, cpl.                                       |
| 99 63 965       | Messerkasten, kpl. mit 3156227                       | knife box, cpl. with 3156227                          |



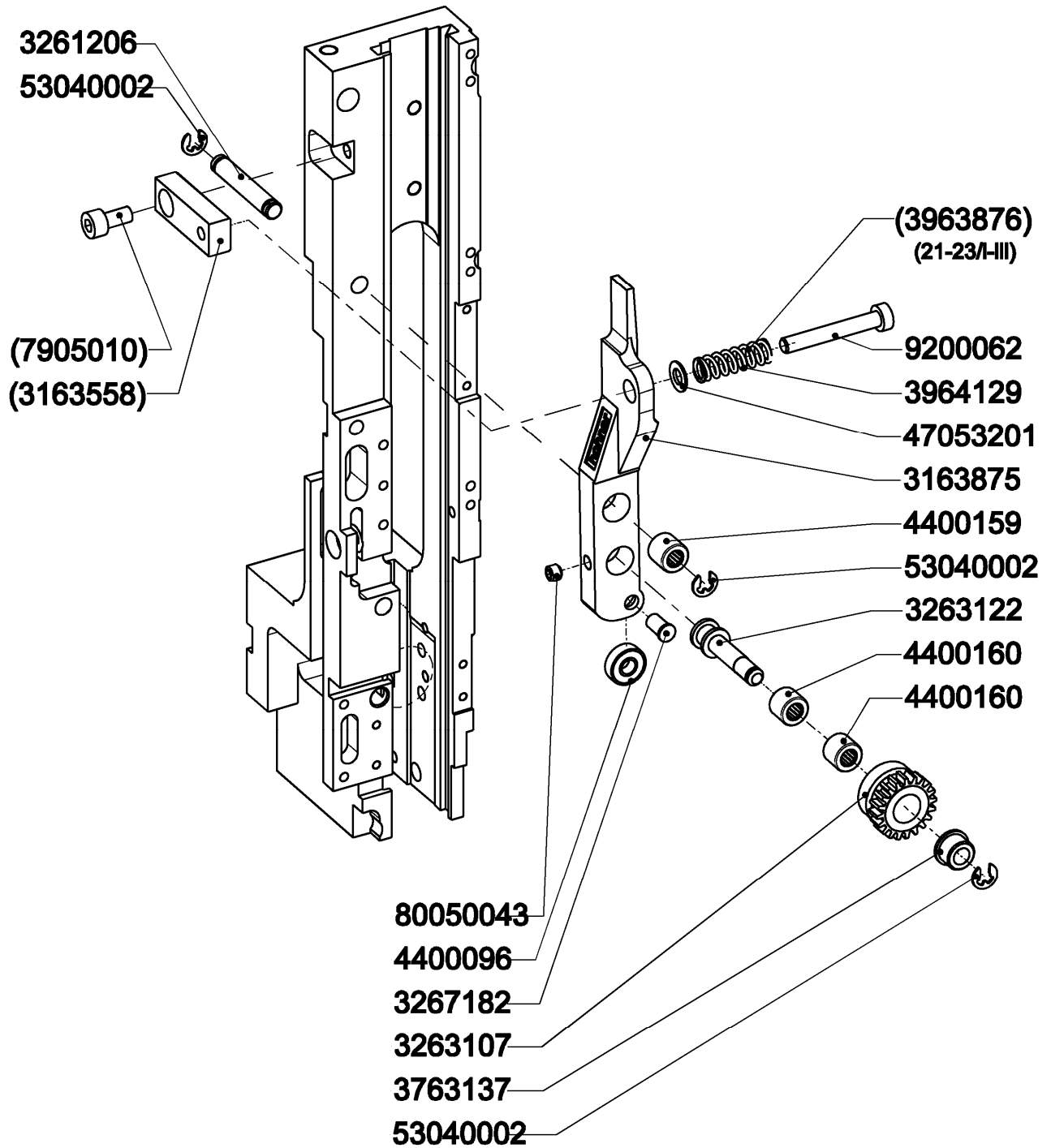
**9963570**

**\*\* (9963965)**  
(21-23/I-III)

| <b>Art.-No.</b> | <b>Bezeichnung</b>   | <b>Description</b>          |
|-----------------|----------------------|-----------------------------|
| 31 63 587       | Wippe                | rocker                      |
| 31 63 832       | Bundbolzen           | collar bolt                 |
| 32 67 182       | Druckachse           | pressure axle               |
| 44 00 096       | Miniaturlager 695 2Z | miniature ball bearing      |
| 53 04 000 2     | Sicherungsscheibe    | retaining washer for shafts |

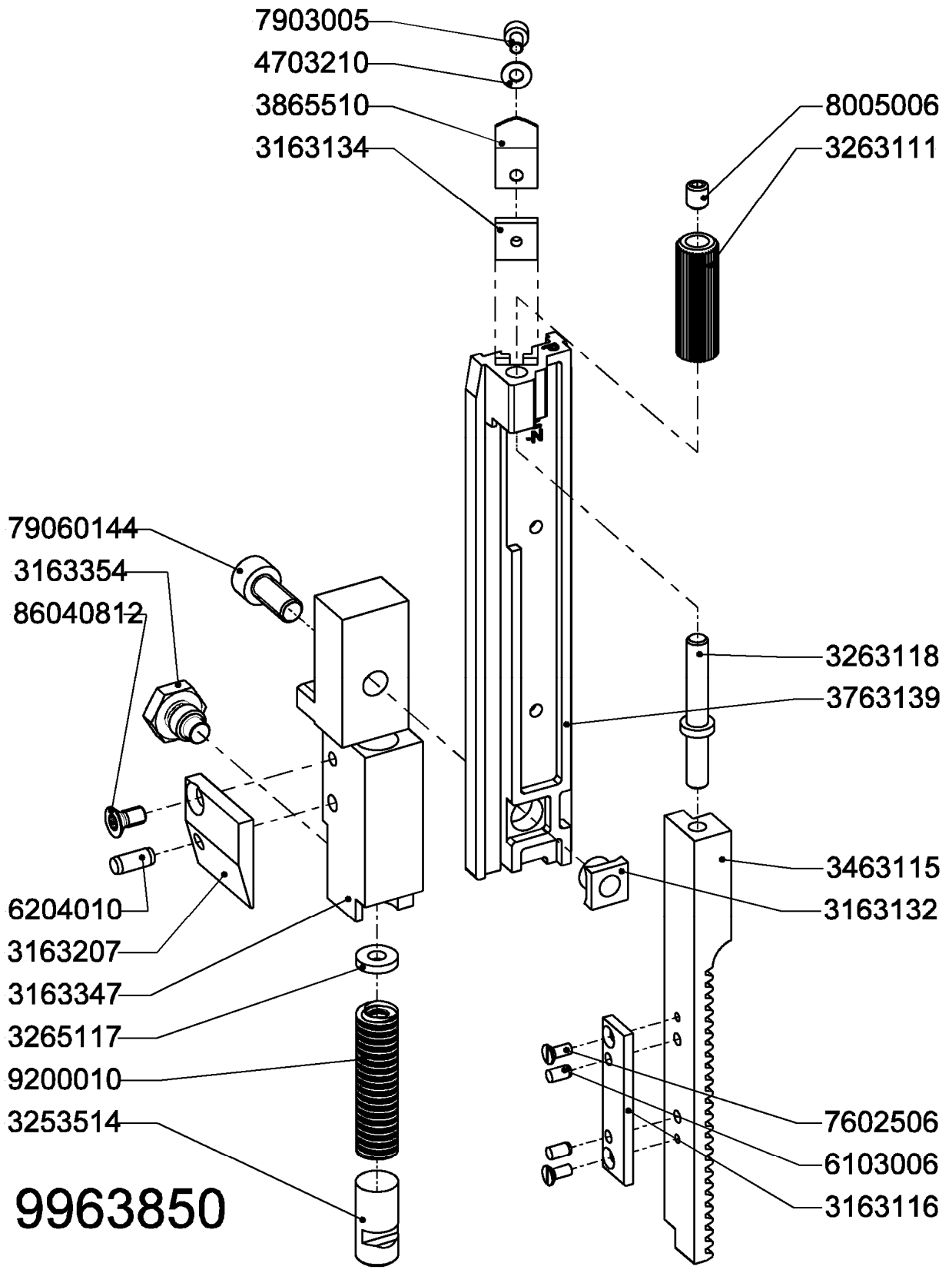


| <b>Art.-No.</b> | <b>Bezeichnung</b>                                     | <b>Description</b>   |
|-----------------|--|--|
| 31 63 875       | Transporthebel   | transport lever  |
| 32 61 206       | Achsbolzen   | axle bolt  |
| 32 63 107       | Transportrad, klein                                    | transport wheel, small   |
| 32 63 122       | Lagerstift   | bearing bolt   |
| 32 67 182       | Druckachse   | compression axle   |
| 37 63 137       | Bundhülse  | bush   |
| (39 63 876)     | Druckfeder, verstärkt<br>für Drahtsorten 21-23 / I-III | compression spring,<br>reinforced<br>for wire type 21-23 / I-III |
| 39 64 129       | Druckfeder   | compression spring   |
| 44 00 096       | Miniaturlager 695 2Z                                   | miniature ball bearing   |
| 44 00 159       | Nadelhülse HK 0609 B                                   | needle bearing HK 0609 B   |
| 44 00 160       | Nadelhülse HK 0608                                     | needle bearing HK 0608   |
| 47 05 320 1     | Scheibe  | washer   |
| 53 04 000 2     | Sicherungsscheibe                                      | retaining washer   |
| 80 05 004 3     | Gewindestift   | hexagon socket set screw   |
| 92 00 062       | Zylinderschraube                                       | hexagon socket head<br>cap screw                                 |



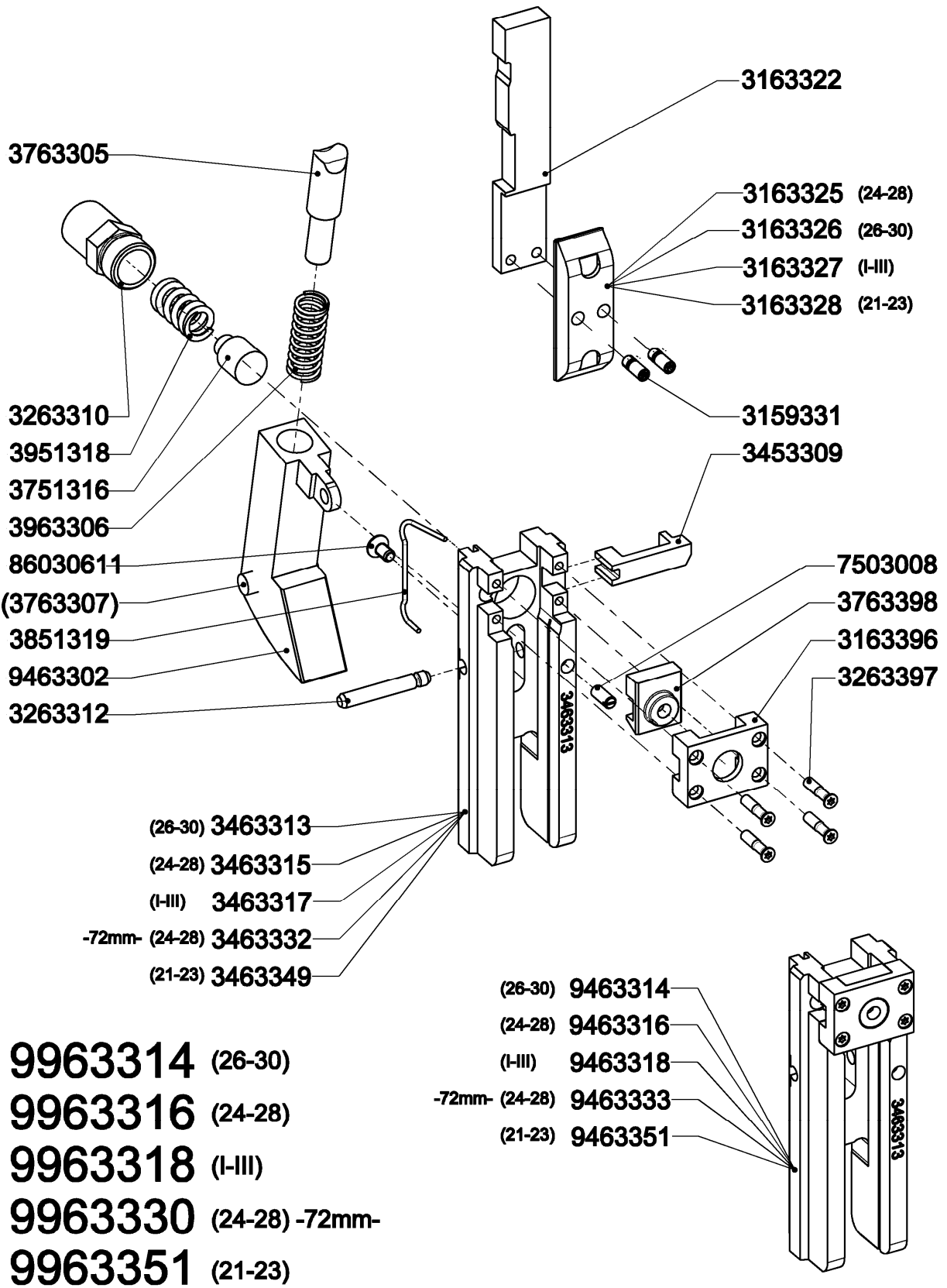
| <b>Art.-No.</b> | <b>Bezeichnung</b>       | <b>Description</b>                |
|-----------------|--------------------------|-----------------------------------|
| 31 63 207       | Schaltrampe              | actuating ramp                    |
| 31 63 347       | Mitnehmer                | carrier                           |
| 31 63 354       | Begrenzungsschraube      | limitation screw                  |
| 32 53 514       | Federbolzen              | spring bolt                       |
| 32 65 117       | Unterlegscheibe          | washer                            |
| 62 04 010       | Spiralspannstift         | spiral pin                        |
| 79 06 014 4     | Zylinderschraube         | hexagon socket head<br>cap screw  |
| 86 04 0812      | Senkschraube             | countersunk head screw            |
| 92 00 010       | Schraubentellerfeder     | screw disc spring                 |
| 99 63 850       | Mitnehmer, kpl.          | carrier, cpl.                     |
| <hr/>           |                          |                                   |
| 31 63 116       | Transportrampe           | transport ramp                    |
| 31 63 132       | Gewindebüchse            | threaded bushing                  |
| 31 63 134       | Klemmstück               | clamping piece                    |
| 32 63 111       | Griffmutter              | knurled nut                       |
| 32 63 118       | Stellspindel             | adjusting spindle                 |
| 34 63 115       | Zahnstange               | tooth rack                        |
| 37 63 139       | Hauptschieber            | main slide bar                    |
| 38 65 510       | Bremsfeder               | brake spring                      |
| 47 03 210       | Scheibe                  | washer                            |
| 61 03 006       | Zylinderstift            | parallel pin                      |
| 76 02 506       | Senkschraube mit Schlitz | slotted countersunk<br>head screw |
| 79 03 005       | Zylinderschraube         | hexagon socket head<br>cap screw  |
| 80 05 006       | Gewindestift             | hexagon socket set screw          |
| 99 63 140       | Hauptschieber, kpl.      | main slide bar, cpl.              |





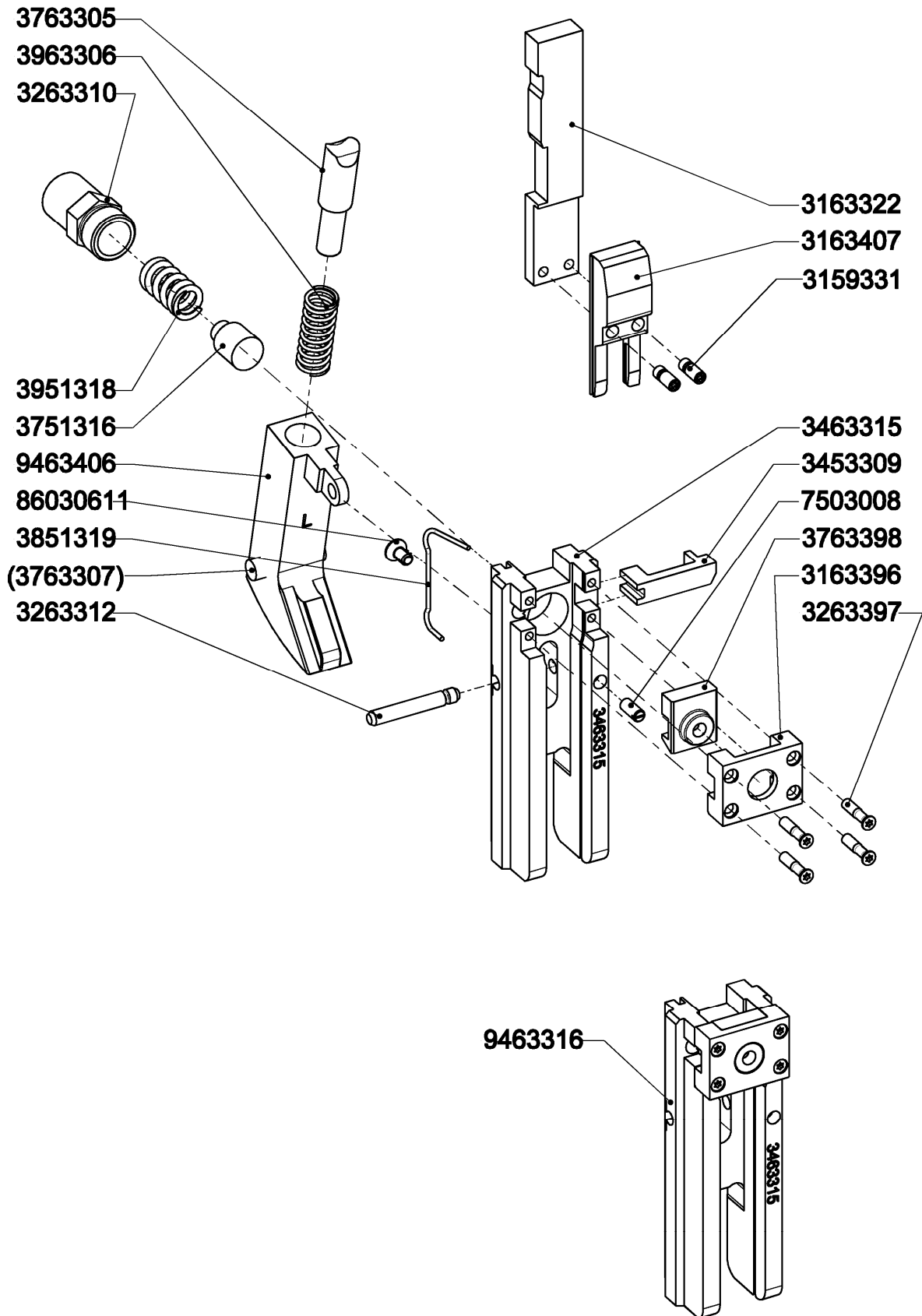
**9963140**

| Art.-No.    | Bezeichnung               | Description              |
|-------------|---------------------------|--------------------------|
| 31 59 331   | Gewindebolzen             | threaded bolt            |
| 31 63 322   | Mittelschieber            | center slide bar         |
| 31 63 325   | Treiber Nr. 24-28         | driver Nr. 24-28         |
| 31 63 326   | Treiber Nr. 26-30         | driver Nr. 26-30         |
| 31 63 327   | Treiber Nr. I-III         | driver Nr. I-III         |
| 31 63 328   | Treiber Nr. 21-23         | driver Nr. 21-23         |
| 31 63 396   | Umbiegerdeckel            | bender lid               |
| 32 63 310   | Federbuchse               | spring bushing           |
| 32 63 312   | Achse                     | axle                     |
| 32 63 397   | Senkschraube              | countersunk head screw   |
| 34 53 309   | Schaltzunge               | latch                    |
| 34 63 313   | Umbieger Nr. 26-30        | bender Nr. 26-30         |
| 34 63 315   | Umbieger Nr. 24-28        | bender Nr. 24-28         |
| 34 63 317   | Umbieger Nr. I-III        | bender Nr. I-III         |
| 34 63 332   | Umbieger -72mm- Nr. 24-28 | bender -72mm- Nr. 24-28  |
| 34 63 349   | Umbieger Nr. 21-23        | bender Nr. 21-23         |
| 37 51 316   | Bremsbolzen               | brake bolt               |
| 37 63 305   | Druckbolzen               | compression bolt         |
| 37 63 307   | Gleitstift                | sliding pin              |
| 37 63 398   | Deckeleinsatz             | lid                      |
| 38 51 319   | Spangenfeder              | hook spring              |
| 39 51 318   | Druckfeder                | compression spring       |
| 39 63 306   | Druckfeder                | compression spring       |
| 75 03 008   | Gewindestift              | hexagon socket set screw |
| 86 03 061 1 | Senkschraube              | countersunk head screw   |
| 94 63 302   | Schuhzunge                | shoe tongue              |
| 94 63 314   | Umbieger Nr. 26-30        | bender Nr. 26-30         |
| 94 63 316   | Umbieger Nr. 24-28        | bender Nr. 24-28         |
| 94 63 318   | Umbieger Nr. I-III        | bender Nr. I-III         |
| 94 63 333   | Umbieger -72mm- Nr. 24-28 | bender -72mm- Nr. 24-28  |
| 94 63 351   | Umbieger Nr. 21-23        | bender Nr. 21-23         |
| 99 63 314   | Umbieger, kpl. Nr. 26-30  | bender, cpl. Nr. 26-30   |
| 99 63 316   | Umbieger, kpl. Nr. 24-28  | bender, cpl. Nr. 24-28   |
| 99 63 318   | Umbieger, kpl. Nr. I-III  | bender, cpl. Nr. I-III   |
| 99 63 330   | Umbieger -72mm- Nr. 24-28 | bender -72mm- Nr. 24-28  |
| 99 63 351   | Umbieger, kpl. Nr. 21-23  | bender, cpl. Nr. 21-23   |



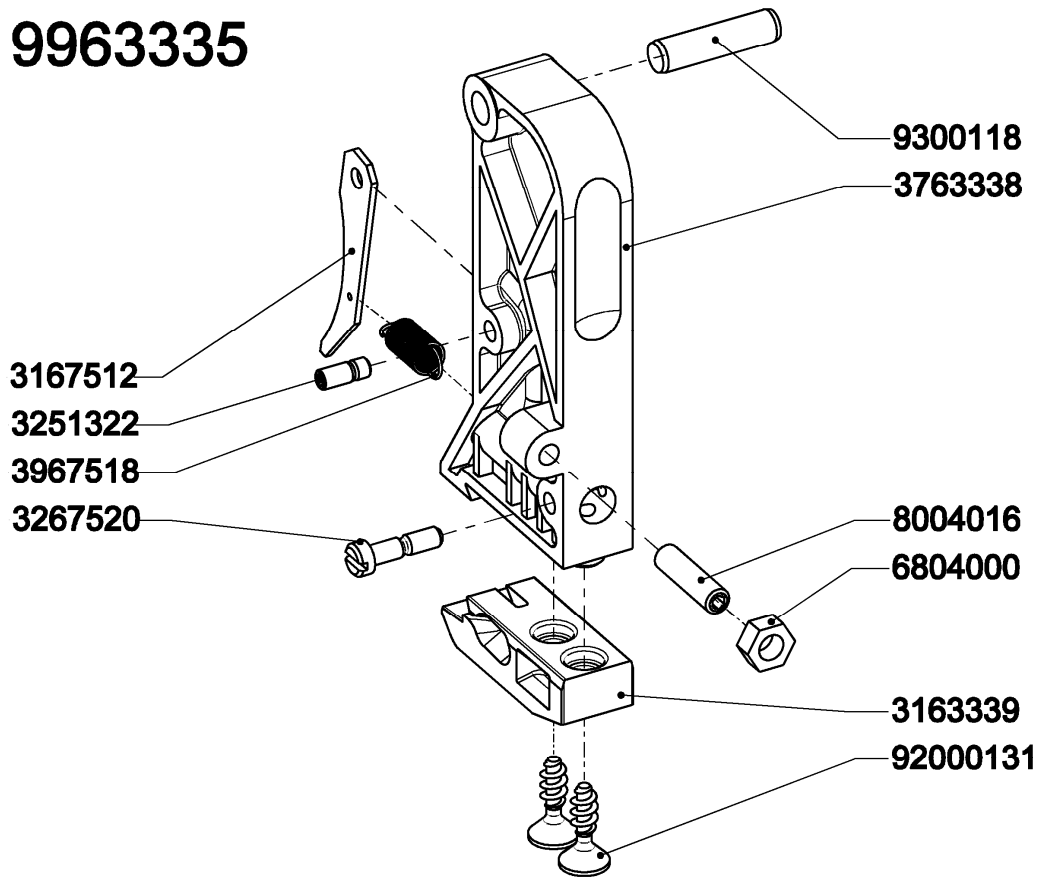
| <b>Art.-No.</b> | <b>Bezeichnung</b> | <b>Description</b>       |
|-----------------|--------------------|--------------------------|
| 31 59 331       | Gewindebolzen      | threaded bolt            |
| 31 63 322       | Mittelschieber     | center slide bar         |
| 31 63 396       | Umbiegerdeckel     | bender lid               |
| 31 63 407       | Treiber            | driver                   |
| 32 63 310       | Federbuchse        | spring bushing           |
| 32 63 312       | Achse              | axle                     |
| 32 63 397       | Senkschraube       | countersunk head screw   |
| 34 53 309       | Schaltzunge        | latch                    |
| 34 63 315       | Umbieger           | bender                   |
| 37 51 316       | Bremsbolzen        | brake bolt               |
| 37 63 305       | Druckbolzen        | compression bolt         |
| 37 63 307       | Gleitstift         | sliding pin              |
| 37 63 398       | Deckeleinsatz      | lid                      |
| 38 51 319       | Spangenfeder       | hook spring              |
| 39 51 318       | Druckfeder         | compression spring       |
| 39 63 306       | Druckfeder         | compression spring       |
| 75 03 008       | Gewindestift       | hexagon socket set screw |
| 86 03 061 1     | Senkschraube       | countersunk head screw   |
| 94 63 406       | Schuhzunge         | shoe tongue              |
| 94 63 316       | Umbieger           | bender                   |
| 99 63 408       | Umbieger, kpl.     | bender, cpl.             |

# 9963408



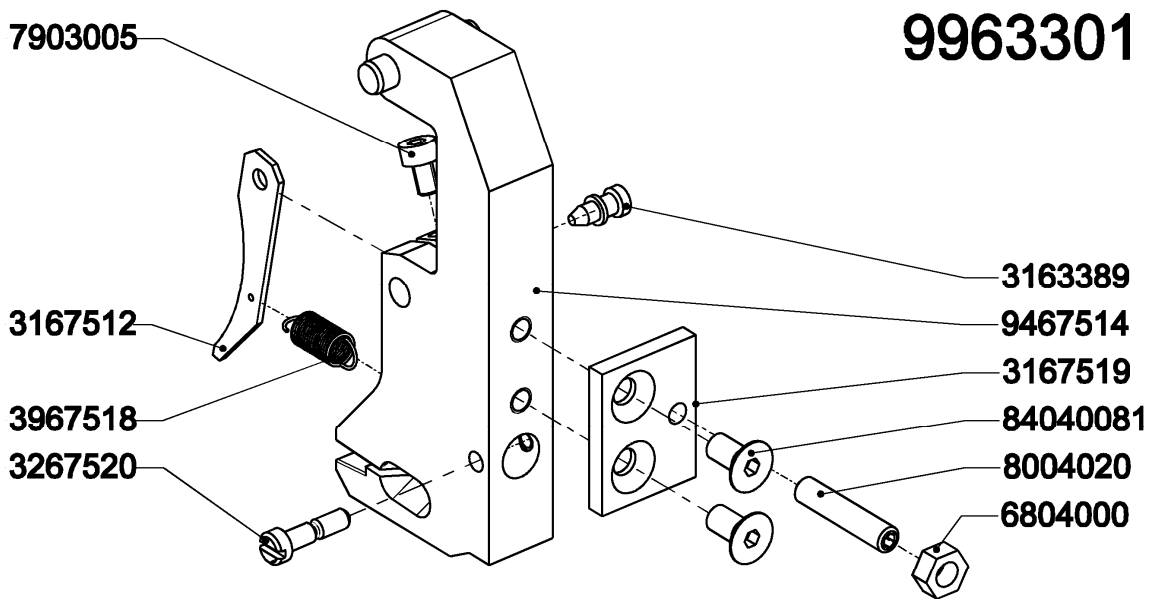
| <b>Art.-No.</b> | <b>Bezeichnung</b>  | <b>Description</b>                |
|-----------------|---------------------|-----------------------------------|
| 31 63 339       | Formerschuh         | former shoe                       |
| 31 67 512       | Greifer             | gripper                           |
| 32 51 322       | Gewindebolzen       | threaded bolt                     |
| 32 67 520       | Kerbschraube        | grooved screw                     |
| 37 63 338       | Formerschaft        | former shank                      |
| 39 67 518       | Zugfeder            | tension spring                    |
| 68 04 000       | Sechskantmutter     | hexagon nut                       |
| 80 04 016       | Gewindestift        | hexagon socket set screw          |
| 92 00 013 1     | Senkschraube        | slotted countersunk<br>head screw |
| 93 00 118       | Zylinderstift       | parallel pin                      |
| 99 63 335       | Former, kpl.        | former, cpl.                      |
| <hr/>           |                     |                                   |
| 31 63 389       | Greiferachse        | gripper axle                      |
| 31 67 512       | Greifer             | gripper                           |
| 31 67 519       | Formerrücken        | former back                       |
| 32 67 520       | Kerbschraube        | grooved screw                     |
| 39 67 518       | Zugfeder            | tension spring                    |
| 68 04 000       | Sechskantmutter     | hexagon nut                       |
| 79 03 005       | Zylinderschraube    | hexagon socket head<br>cap screw  |
| 80 04 020       | Gewindestift        | hexagon socket set screw          |
| 84 04 008 1     | Senkschraube        | slotted countersunk<br>head screw |
| 94 67 514       | Former, Stahl       | former, steel                     |
| 99 63 301       | Former, Stahl, kpl. | former, steel, cpl.               |

# 9963335



# 7903005

# 9963301

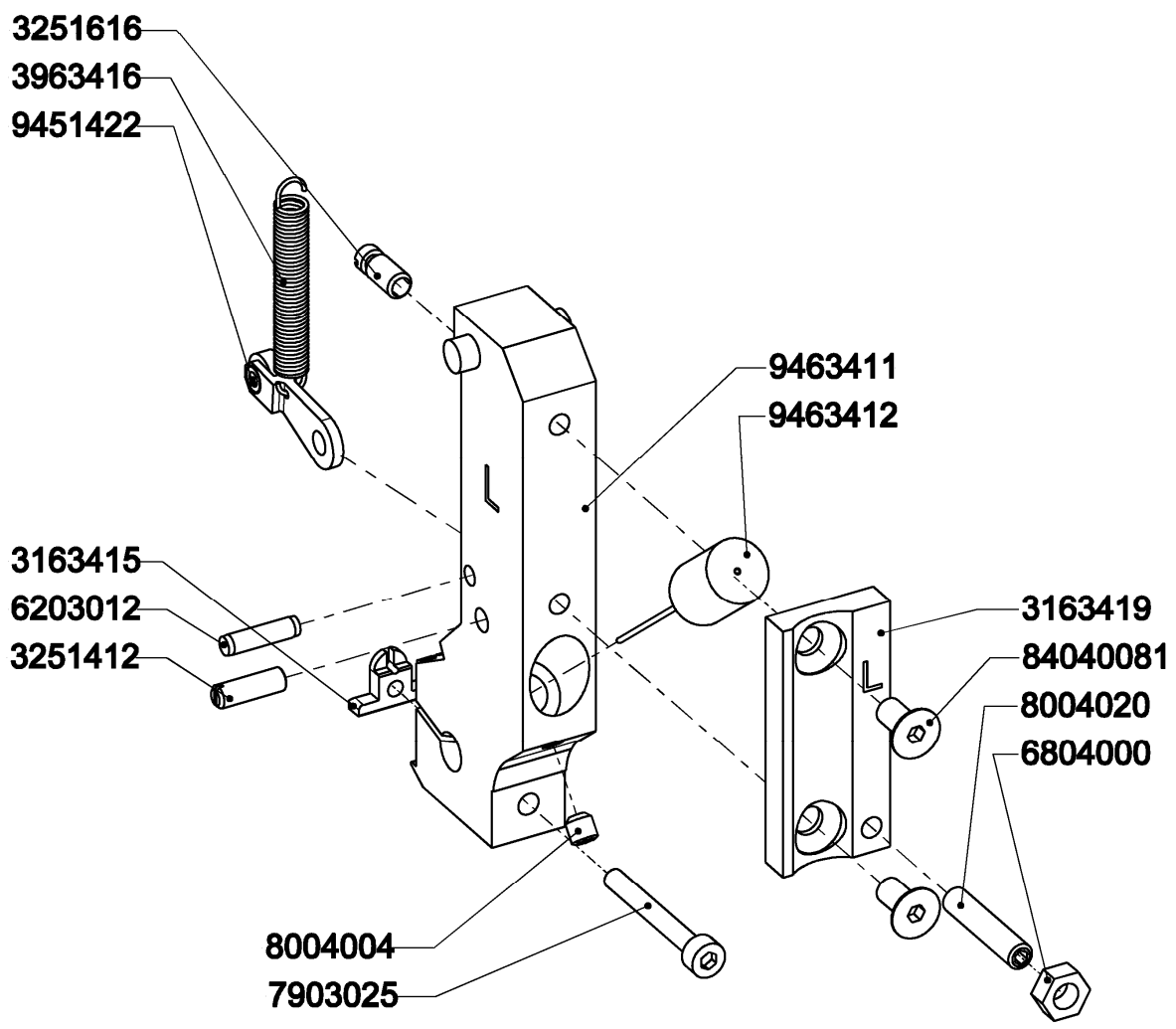


| <b>Art.-No.</b> | <b>Bezeichnung</b> | <b>Description</b>               |
|-----------------|--------------------|----------------------------------|
| 31 63 415       | Formernase         | former nose                      |
| 31 63 419       | Formerrücken       | former back                      |
| 32 51 412       | Bolzen             | bolt                             |
| 32 51 616       | Federbolzen        | spring bolt                      |
| 39 63 416       | Zugfeder           | tension spring                   |
| 62 03 012       | Spiralspannstift   | spiral pin                       |
| 68 04 000       | Sechskantmutter    | hexagon nut                      |
| 79 03 025       | Zylinderschraube   | Hexagon socket head<br>cap screw |
| 80 04 004       | Gewindestift       | hexagon socket set screw         |
| 80 04 020       | Gewindestift       | hexagon socket set screw         |
| 84 04 008 1     | Senkschraube       | countersunk screw                |
| 94 51 422       | Rollenhebel        | roller lever                     |
| 94 63 411       | Former             | former                           |
| 94 63 412       | Greifer            | gripper                          |
| 99 63 410       | Former, kpl.       | former, cpl.                     |





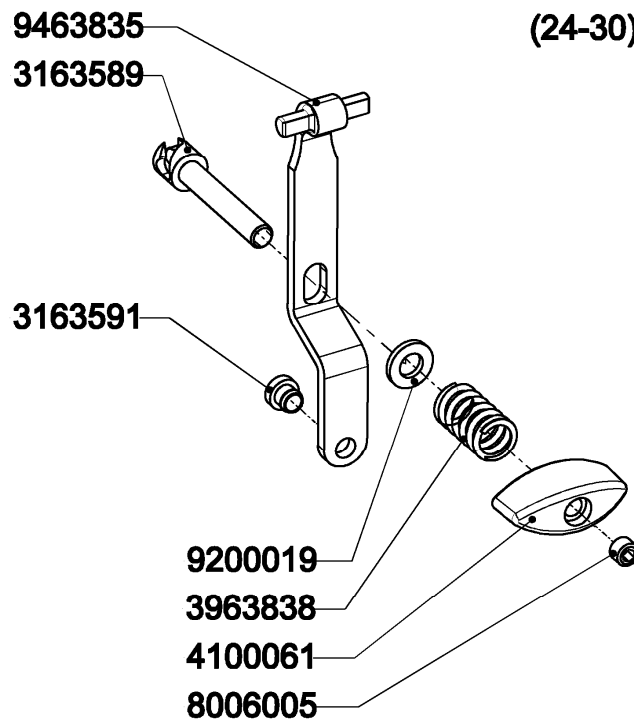
# 9963410



| <b>Art.-No.</b> | <b>Bezeichnung</b>    | <b>Description</b>       |
|-----------------|-----------------------|--------------------------|
| 31 63 589       | Federbolzen           | spring bolt              |
| 31 63 591       | Druckclip             | pressure clip            |
| 39 63 838       | Druckfeder            | compression spring       |
| 41 00 061       | Flügelmutter          | wing nut                 |
| 80 06 005       | Gewindestift          | hexagon socket set screw |
| 92 00 019       | Scheibe KU            | washer KU                |
| 94 63 835       | Formerhebel           | former lever             |
| 99 63 590       | Formerhebel, kpl.     | former lever, cpl.       |
| <hr/>           |                       |                          |
| 31 63 589       | Federbolzen           | spring bolt              |
| 31 63 841       | Druckclip             | pressure clip            |
| 39 63 839       | Druckfeder            | compression spring       |
| 41 00 061       | Flügelmutter          | wing nut                 |
| 80 06 005       | Gewindestift          | hexagon socket set screw |
| 92 00 019       | Scheibe KU            | washer KU                |
| 94 63 845       | Formerhebel           | former lever             |
| 99 63 840       | Formerhebel -L-, kpl. | former lever -L-, cpl.   |

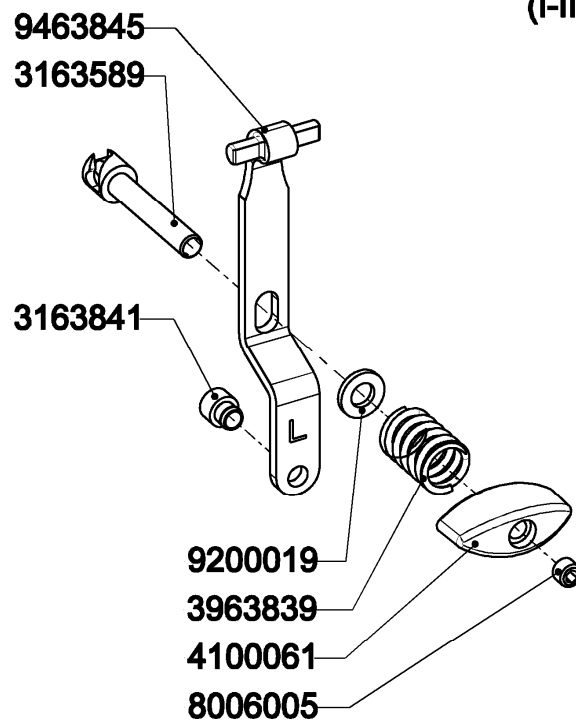
# 9963590

(24-30)



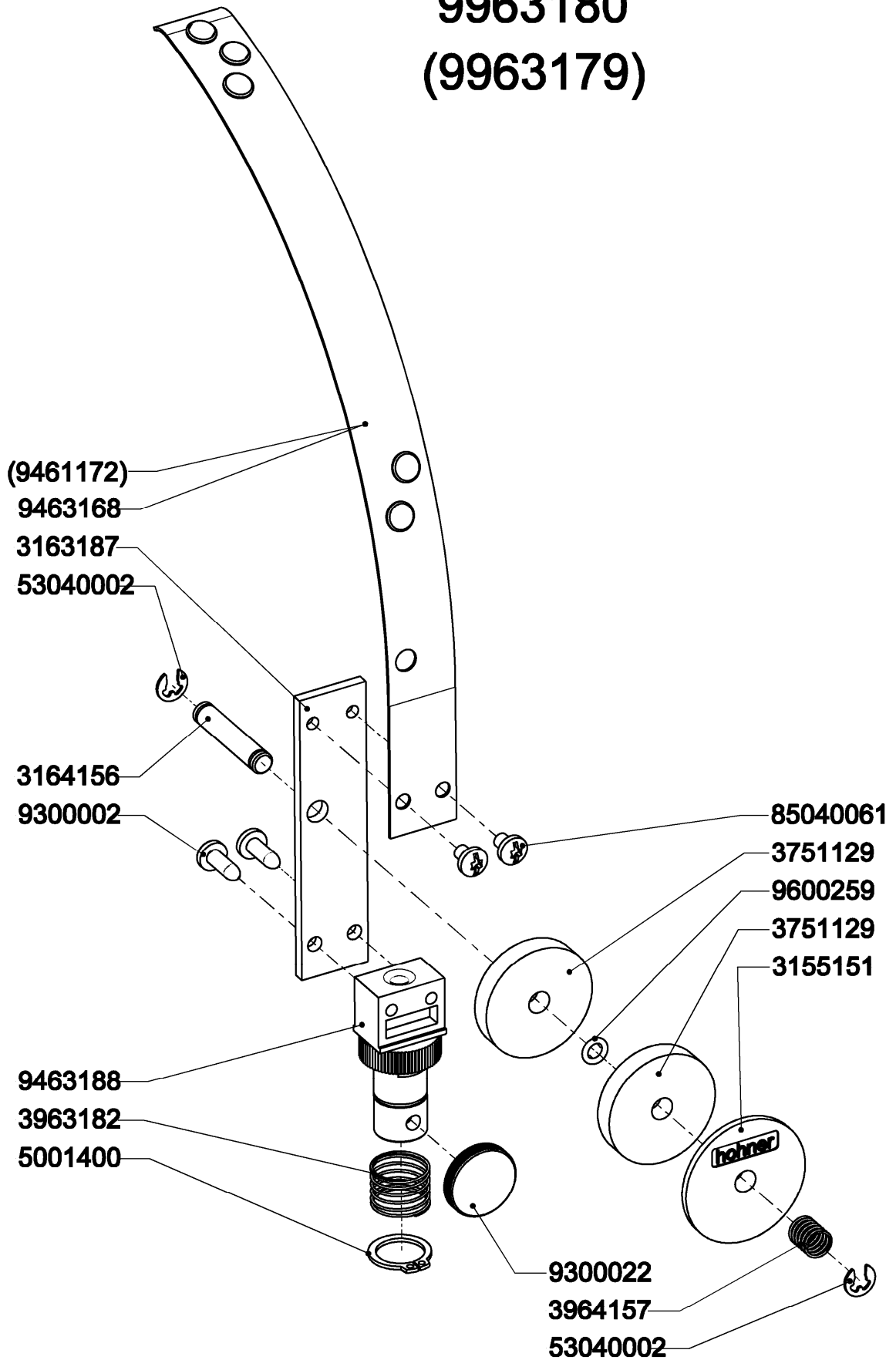
# 9963840

(21-23)  
(I-III)



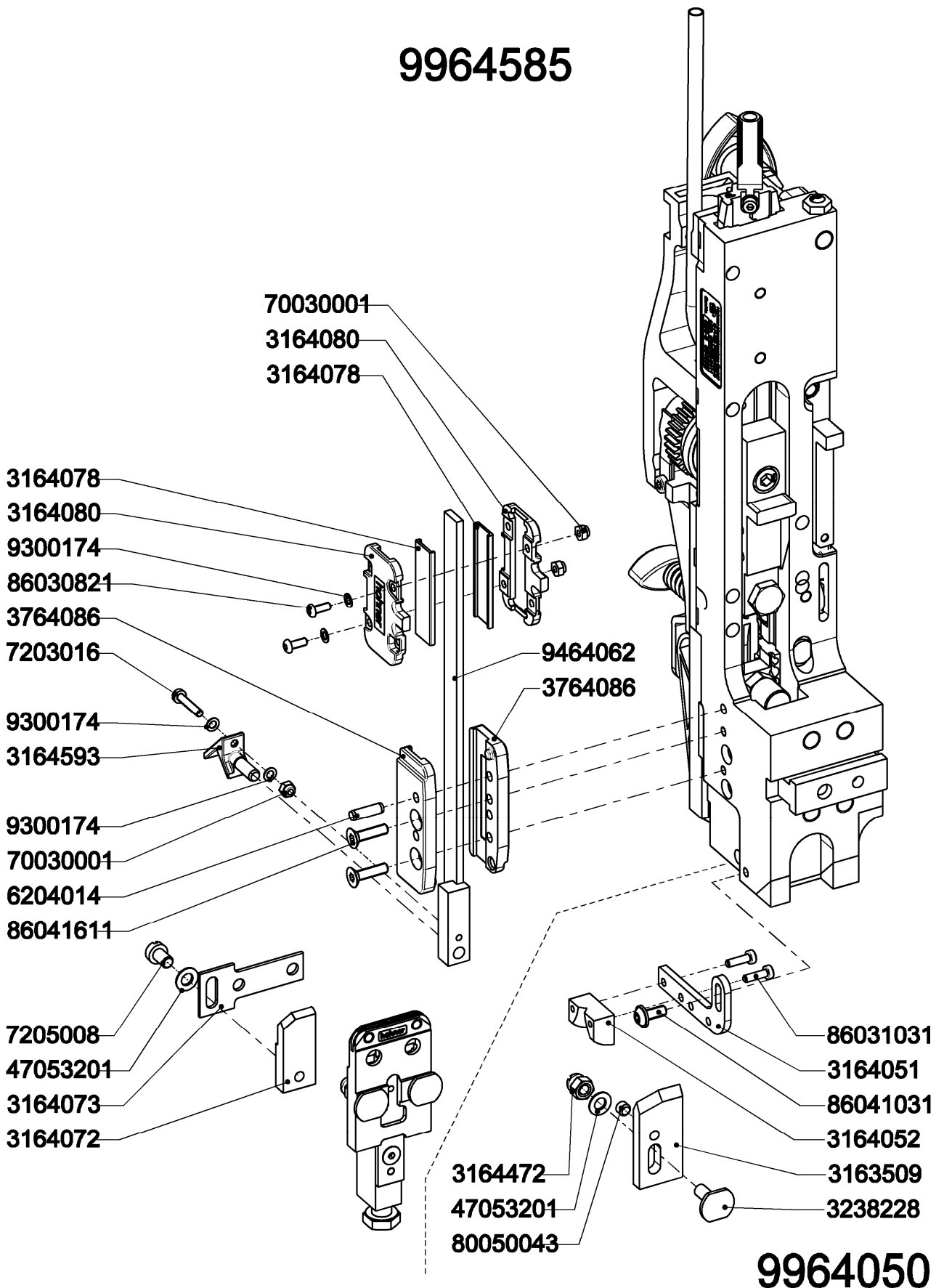
| <b>Art.-No.</b> | <b>Bezeichnung</b>            | <b>Description</b>                       |
|-----------------|-------------------------------|--|
| 31 55 151       | Druckscheibe                  | pressure washer                          |
| 31 63 187       | Zwischenlasche                | intermediate bracket                     |
| 31 64 156       | Federbolzen                   | spring bolt                              |
| 37 51 129       | Filzscheibe                   | felt disc                                |
| 39 63 182       | Druckfeder                    | compression spring                       |
| 39 64 157       | Druckfeder                    | compression spring                       |
| 50 01 400       | Sicherungsring                | retaining ring for shafts                |
| 53 04 000 2     | Sicherungsscheibe             | retaining washer for shafts              |
| 85 04 006 1     | Schraube,<br>selbstschneidend | tapping screw                            |
| 93 00 002       | Linsen-Blechschaube           | cross recessed pan head<br>tapping screw |
| 93 00 022       | Rändelschraube                | knurled screw                            |
| (94 61 172)     | Federbügel, gewendelt         | spring bow, coiled                       |
| 94 63 168       | Federbügel                    | spring bow                               |
| 94 63 188       | Bremskörper, kpl.             | brake buffer, cpl.                       |
| 96 00 259       | O-Ring                        | o-ring                                   |
| (99 63 179)     | Drahtbügel gewendelt, kpl.    | wire bow coiled, cpl.                    |
| 99 63 180       | Drahtbügel, kpl.              | wire bow, cpl.                           |

# 9963180 (9963179)



| <b>Art.-No.</b> | <b>Bezeichnung</b>              | <b>Description</b>                        |
|-----------------|---------------------------------|---|
| 31 63 509       | Reiter                          | guiding cam                               |
| 31 64 051       | Haltelasche                     | holder                                    |
| 31 64 052       | Papierführung                   | paper guide                               |
| 31 64 072       | Reiter                          | guiding cam                               |
| 31 64 073       | Halteplatte                     | holding plate                             |
| 31 64 078       | Bremsleiste                     | brake ledge                               |
| 31 64 080       | Klemmplatte                     | clamping plate                            |
| 31 64 472       | Klemmmutter                     | clamping nut                              |
| 31 64 593       | Zentrierschuh                   | centering cheeks                          |
| 32 38 228       | Gewindestift                    | hexagon socket set screw                  |
| 37 64 086       | Führungsplatte                  | guide plate                               |
| 47 05 320 1     | Scheibe                         | washer                                    |
| 62 04 014       | Spiralspannstift                | spiral pin                                |
| 70 03 000 1     | Sechskantmutter                 | hexagon nut                               |
| 72 03 016       | Zylinderschraube                | slotted cheese head screw                 |
| 72 05 008       | Zylinderschraube                | slotted cheese head screw                 |
| 80 05 004 3     | Gewindestift,<br>selbstsichernd | hexagon socket set screw,<br>self locking |
| 86 03 082 1     | Zylinderschraube                | torx socket head cap screw                |
| 86 03 103 1     | Zylinderschraube                | torx socket head cap screw                |
| 86 04 103 1     | Zylinderschraube                | torx socket head cap screw                |
| 86 04 161 1     | Senkschraube                    | countersunk screw                         |
| 93 00 174       | Spannscheibe                    | curved washer                             |
| 94 64 062       | Zugstange                       | extension bar                             |
| 99 64 050       | Zentrierstück, komplett         | centering piece, cpl.                     |
| 99 64 585       | Niederhalter, kpl.              | centering device, cpl.                    |

# 9964585

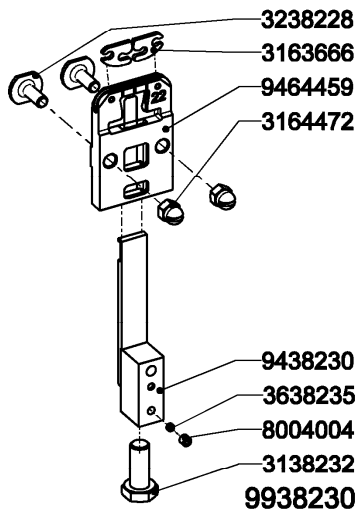


| Art.-No.   | Bezeichnung              | Description                    |
|------------|--------------------------|--------------------------------|
| 31 38 232  | Stößelschraube           | pusher screw                   |
| 31 46 261  | Halteplatte              | holding plate                  |
| 31 46 262  | Stößelschuh              | pusher bracket                 |
| 31 50 569  | Stößelschraube           | pusher screw                   |
| 31 51 803  | Klinscherstößel 91       | clincher pusher 91             |
| 31 51 813  | Klinscherstößel 90       | clincher pusher 90             |
| 31 63 607  | Haltebrücke              | holding bridge                 |
| 31 63 608  | Pfannenblock             | socket block                   |
| 31 63 666  | Klinscher, 90°-Prisma    | clincher, 90°-prism            |
| 31 64 457  | Klinscher                | clincher                       |
| 31 64 472  | Klemmmutter              | clamping nut                   |
| 32 38 228  | Gewindestift             | hexagon socket set screw       |
| 32 46 263  | Stößelschraube           | pusher screw                   |
| 32 52 826  | Stößelschraube           | pusher screw                   |
| 32 61 607  | Klemmmutter              | clamping nut                   |
| 32 61 608  | Gewindestift             | hexagon socket set screw       |
| 36 38 235  | Druckbolzen              | compression bolt               |
| 53 04 0002 | Sicherungsscheibe        | retaining washer for shafts    |
| 76 04 006  | Senkschraube mit Schlitz | slotted countersunk head screw |
| 79 05 012  | Zylinderschraube         | hexagon socket head cap screw  |
| 80 04 004  | Gewindestift             | hexagon socket set screw       |
| 94 38 230  | Klinscherstößel          | clincher pusher                |
| 94 50 567  | Klinscherstößel          | clincher pusher                |
| 94 64 453  | Klinscherkasten          | clincher box                   |
| 94 64 459  | Klinscherkasten          | clincher box                   |
| 94 64 463  | Klinscherkasten          | clincher box                   |
| 94 64 465  | Klinscherkasten          | clincher box                   |
| 99 38 230  | Klinscherstößel, kpl.    | clincher pusher, cpl.          |
| 99 38 234  | Klinscherkasten, kpl.    | clincher box, cpl.             |
| 99 46 260  | Klinscherstößel, kpl.    | clincher pusher, cpl.          |
| 99 46 273  | Klinscherkasten, kpl.    | clincher box, cpl.             |
| 99 50 566  | Klinscherstößel, kpl.    | clincher pusher, cpl.          |
| 99 50 585  | Klinscherkasten, kpl.    | clincher box, cpl.             |
| 99 52 830  | Klinscherstößel, kpl.    | clincher pusher, cpl.          |
| 99 63 594  | Klinscherkasten, kpl.    | clincher box, cpl.             |
| 99 63 595  | Klinscherkasten, kpl.    | clincher box, cpl.             |
| 99 63 597  | Klinscherkasten, kpl.    | clincher box, cpl.             |
| 99 63 599  | Klinscherkasten, kpl.    | clincher box, cpl.             |
| 99 63 602  | Klinscherkasten, kpl.    | clincher box, cpl.             |
| 99 63 606  | Klinscherkasten, kpl.    | clincher box, cpl.             |



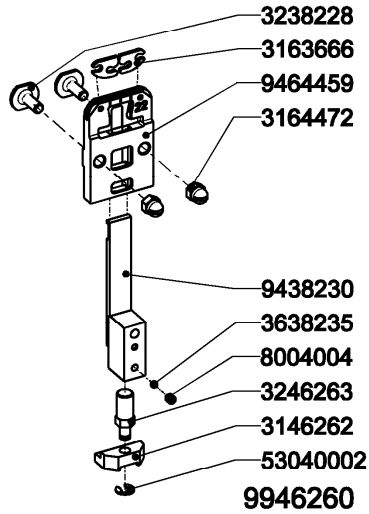
### 9938234

Hohner-Accord 10(S) / 30, Exact, Zander



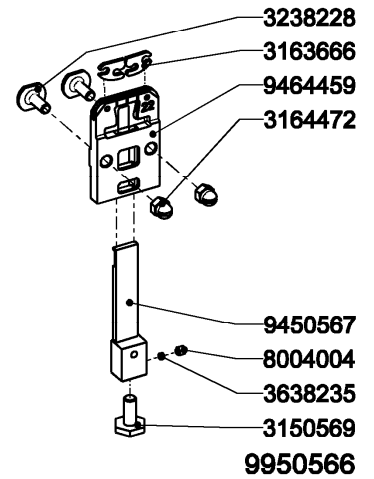
### 9946273

Hohner-Exact Plus



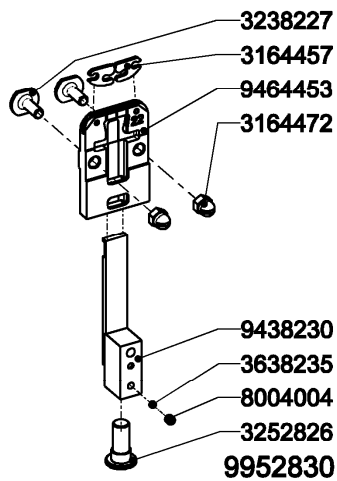
### 9950585

Hohner-HSB 7.000 / 8.000



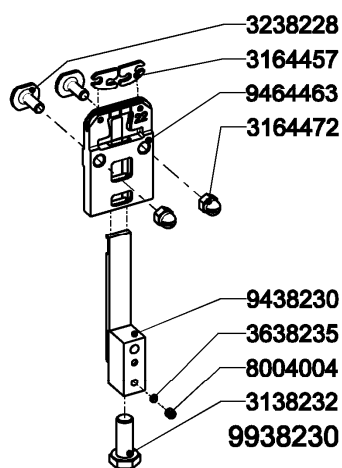
### 9963594

TMF



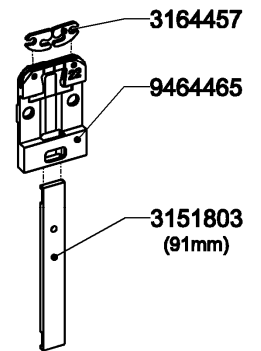
### 9963595

Müller-Langenfeld, Gidico, Laconda, Vulcan / Obscure



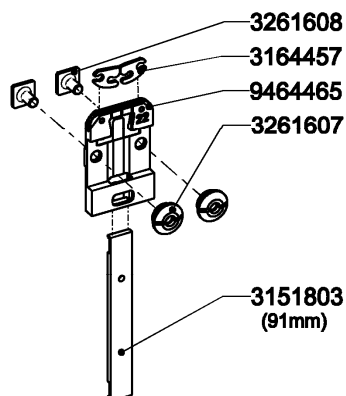
### 9963597

Bourg / Duplo



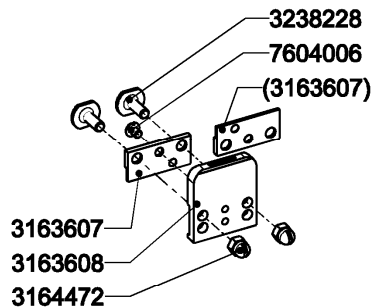
### 9963599

Duplo DBM 200-450



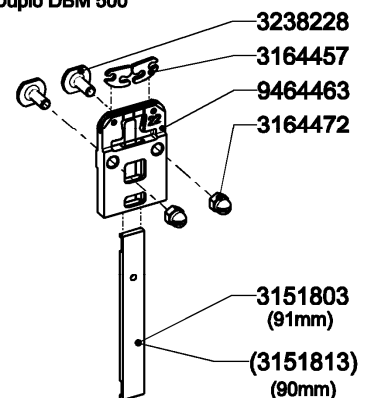
### 9963602

-14K-



### 9963606

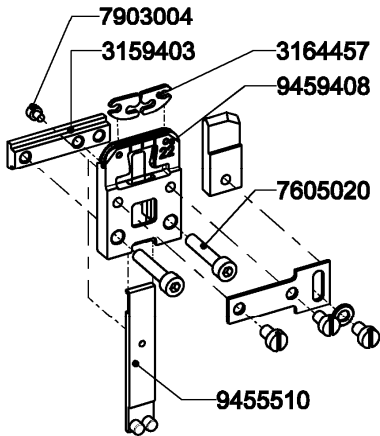
Heidelberg, AM Graphics, AM Wohlenberg, Brehmer, Harris, Macey, Sheridan, Stahl / Bielomatik / Camco-Rosback / McCain / Will / Duplo DBM 500



| Art.-No.   | Bezeichnung            | Description                      |
|------------|------------------------|----------------------------------|
| 31 38 232  | Stößelschraube         | pusher screw                     |
| 31 51 803  | Klinscherstößel 91     | clincher pusher 91               |
| 31 51 813  | Klinscherstößel 90     | clincher pusher 90               |
| 31 59 403  | Klinscherkasten-Platte | plate for clincher box           |
| 31 64 454  | Halteplatte            | holding plate                    |
| 31 64 457  | Klinscher              | clincher                         |
| 31 64 472  | Klemmmutter            | clamping nut                     |
| 31 65 014  | Klinscherkasten-Platte | plate for clincher box           |
| 32 38 228  | Gewindestift           | hexagon socket set screw         |
| 32 52 826  | Stößelschraube         | pusher screw                     |
| 33 63 612  | Einlaufblech, unten    | guide plate, lower               |
| 36 38 235  | Druckbolzen            | compression bolt                 |
| 47 05 3201 | Scheibe                | washer                           |
| 79 03 004  | Zylinderschraube       | hexagon socket head<br>cap screw |
| 79 05 016  | Zylinderschraube       | hexagon socket head<br>cap screw |
| 79 05 020  | Zylinderschraube       | hexagon socket head<br>cap screw |
| 80 04 004  | Gewindestift           | hexagon socket set screw         |
| 87 05 014  | Sechskantschraube      | hexagon head screw               |
| 94 55 510  | Klinscherstößel        | clincher pusher                  |
| 94 59 408  | Klinscherkasten        | clincher box                     |
| 94 61 625  | Klinscherstößel        | clincher pusher                  |
| 94 63 624  | Klinscherstößel        | clincher pusher                  |
| 94 64 461  | Klinscherkasten        | clincher box                     |
| 94 64 463  | Klinscherkasten        | clincher box                     |
| 94 64 469  | Klinscherkasten        | clincher box                     |
| 99 63 611  | Klinscherkasten, kpl.  | clincher box cpl.                |
| 99 61 624  | Klinscherstößel, kpl.  | clincher pusher cpl.             |
| 99 63 613  | Klinscherkasten, kpl.  | clincher box cpl.                |
| 99 63 617  | Klinscherkasten, kpl.  | clincher box cpl.                |
| 99 63 622  | Klinscherkasten, kpl.  | clincher box cpl.                |
| 99 63 624  | Klinscherstößel, kpl.  | clincher pusher cpl.             |
| 99 63 657  | Klinscherkasten, kpl.  | clincher box cpl.                |
| 99 63 661  | Klinscherkasten, kpl.  | clincher box cpl.                |
| 99 63 672  | Klinscherkasten, kpl.  | clincher box cpl.                |
| 99 63 683  | Klinscherkasten, kpl.  | clincher box cpl.                |
| 99 63 685  | Klinscherkasten, kpl.  | clincher box cpl.                |

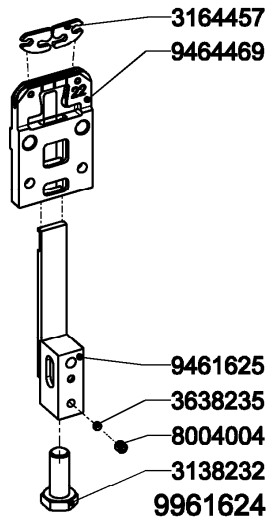
### 9955513

Beiren



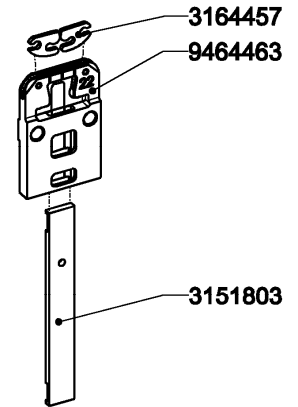
### 9963613

Theissen & Bonitz



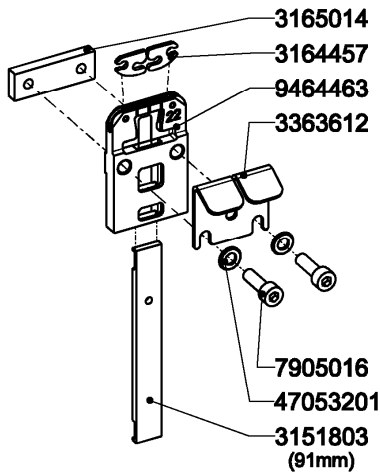
### 9963617

Heidelberg - ST 300 / 350



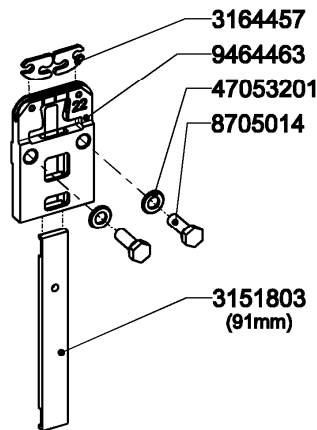
### 9963622

Horizon - SPF 10



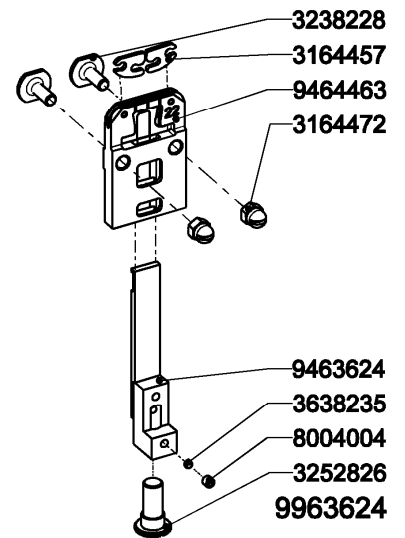
### 9963657

De Luxe - Checkbinder



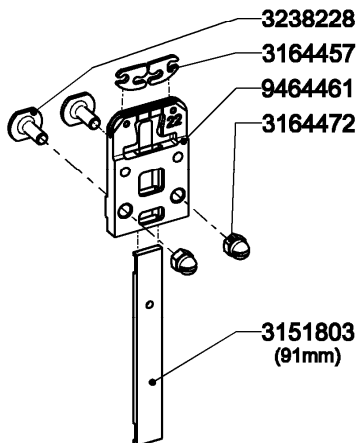
### 9963661

Heidelberg - ST 100



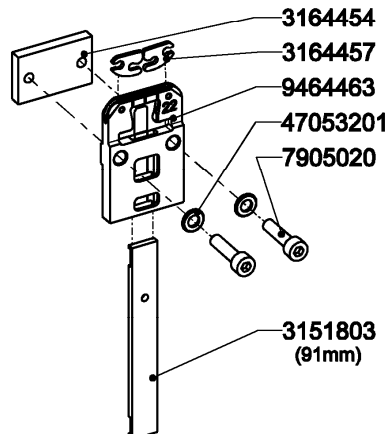
### 9963672

IBIS - Vacumatic



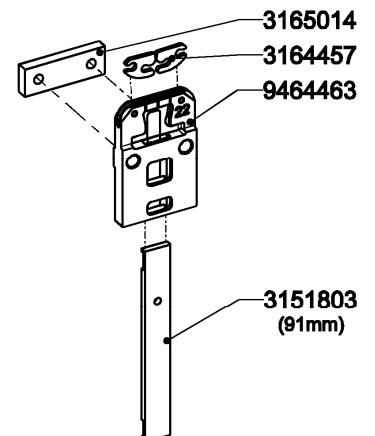
### 9963683

Watkiss

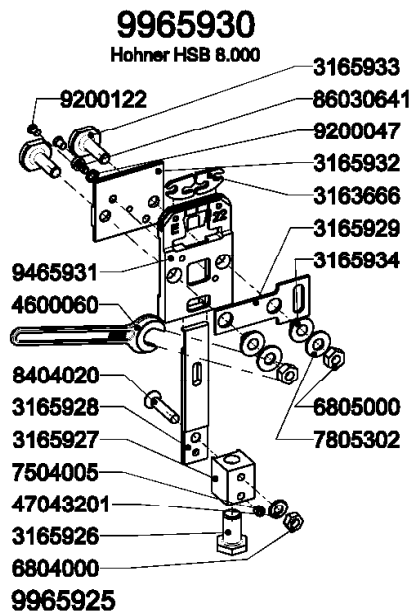



### 9963685

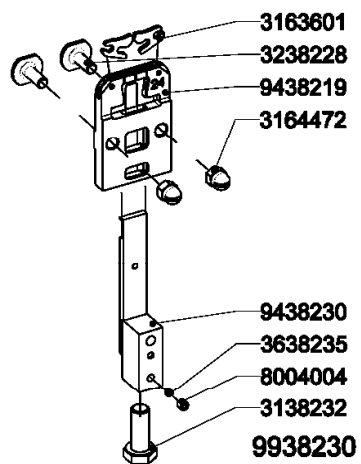
Horizon - SPF 20 / SPF 30




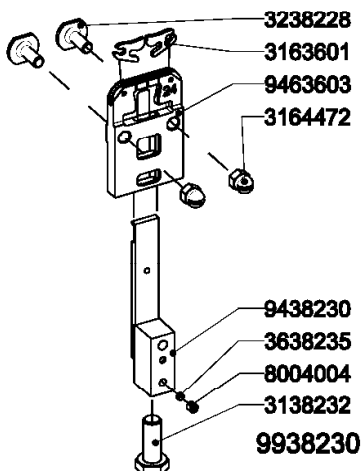
| Art.-No.    | Bezeichnung                                   | Description                             |
|-------------|---|---|
| 31 38 232   | Stößelschraube                                | pusher screw                            |
| 31 51 803   | Klinscherstößel 91                            | clincher pusher 91                      |
| 31 63 601   | Klinscher                                     | clincher                                |
| 31 64 472   | Klemmmutter                                   | clamping nut                            |
| 31 65 926   | Stößelschraube                                | pusher screw                            |
| 31 65 927   | Stößelblock                                   | pusher block                            |
| 31 65 928   | Stößelstange                                  | pusher bar                              |
| 31 65 929   | Halteplatte                                   | plate                                   |
| 31 65 932   | Isolierplatte                                 | plate , insulated                       |
| 31 65 933   | Gewindestift                                  | set screw                               |
| 31 65 934   | Isolierbuchse                                 | bushing insulated                       |
| 32 38 228   | Gewindestift                                  | hexagon socket set screw                |
| 36 38 235   | Druckbolzen                                   | compression bolt                        |
| 46 00 060   | Maulschlüssel SW 8                            | spanner SW 8                            |
| 47 04 320 1 | Scheibe                                       | washer                                  |
| 68 04 000   | Sechskantmutter                               | hexagon nut                             |
| 68 05 000   | Sechskantmutter                               | hexagon nut                             |
| 75 04 005   | Gewindestift                                  | hexagon socket set screw                |
| 78 05 302   | Scheibe                                       | washer                                  |
| 80 04 004   | Gewindestift                                  | hexagon socket set screw                |
| 84 04 020   | Senkschraube                                  | countersunk head screw                  |
| 86 03 064 1 | Zylinderschraube                              | torx socket head cap screw              |
| 92 00 047   | Sicherungsscheibe S3                          | retaining washer S3                     |
| 92 00 122   | Senkschraube                                  | countersunk head screw                  |
| 94 38 219   | Klinscherkasten                               | clincher box                            |
| 94 38 230   | Klinscherstößel                               | clincher pusher                         |
| 94 63 603   | Klinscherkasten                               | clincher box                            |
| 94 65 931   | Klinscherkasten , isoliert                    | clincherbox , insulated                 |
| 99 38 230   | Klinscherstößel, kpl.                         | clincher pusher cpl.                    |
| 99 63 688   | Klinscherkasten, kpl.<br>(Flachdraht I - III) | clincher box cpl.<br>(flatwire I - III) |
| 99 63 690   | Klinscherkasten, kpl.<br>(Flachdraht I - III) | clincher box cpl.<br>(flatwire I - III) |
| 99 63 692   | Klinscherkasten, kpl.<br>(Flachdraht I - III) | clincher box cpl.<br>(flatwire I - III) |
| 99 65 925   | Klinscherstößel , kpl.                        | clincher pusher , cpl.                  |
| 99 65 930   | Klinscherkasten , kpl.                        | clincherbox , cpl.                      |




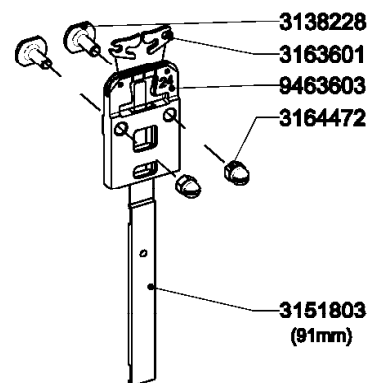
**9963688**   
Hohner-Accord 10(S) / 30, Exact, Zander



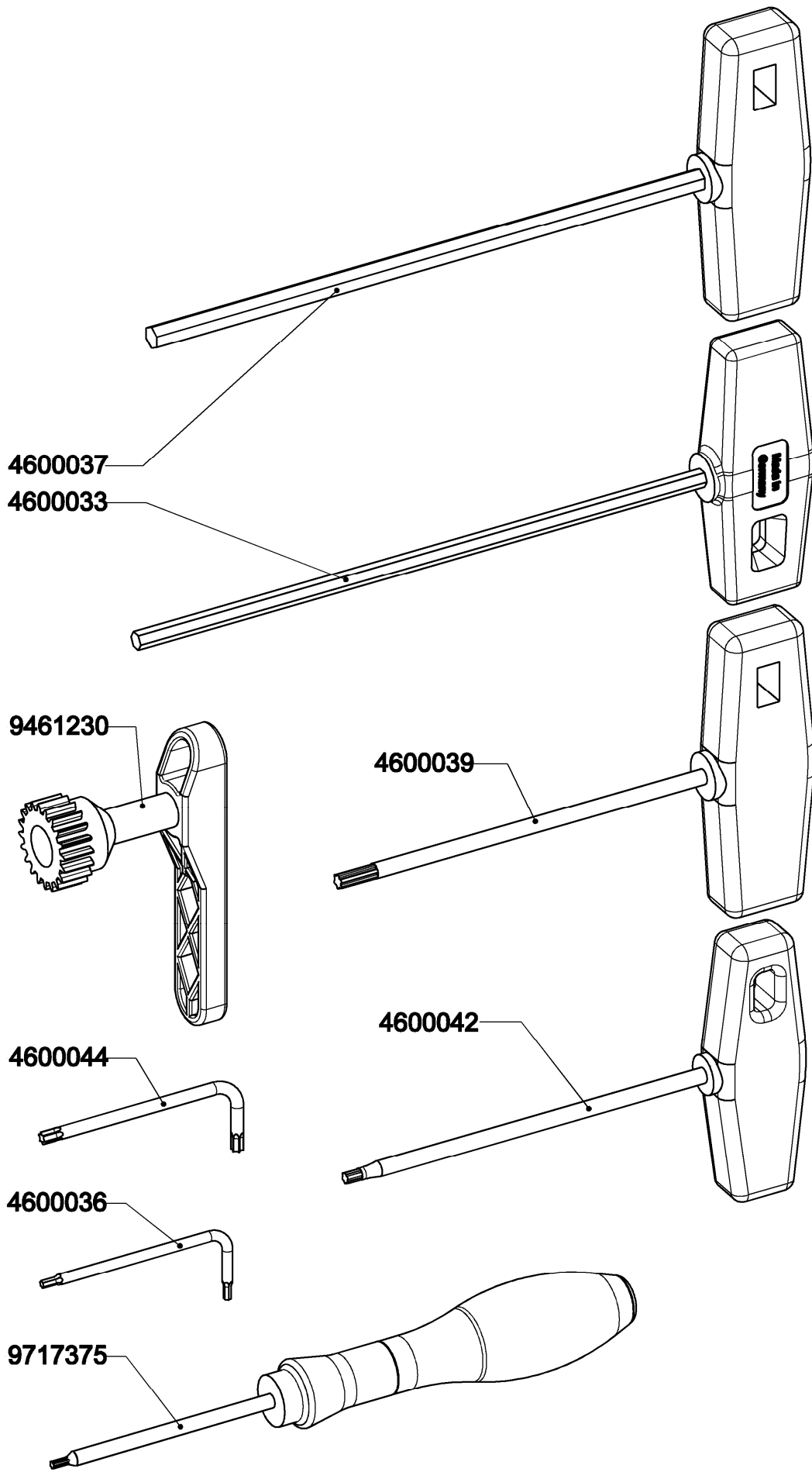
**9963692**   
MKW



**9963690**   
Heidelberg, AM Graphics, AM Wohlenberg,  
Brehmer, Harris, Macey, Sheridan, Stahl /  
Bielomatik / Camco-Rosback / McCain / Will /  
Duplo DBM 500



| <b>Art.-No.</b> | <b>Bezeichnung</b>            | <b>Description</b>              |
|-----------------|-------------------------------|---------------------------------|
| 46 00 033       | Inbusschlüssel SW 4x150       | allen-type-wrench<br>SW 4 x 150 |
| 46 00 036       | Winkelschraubendreher<br>T 7  | torx-type-wrench<br>T 7         |
| 46 00 037       | Inbusschlüssel SW 5x150       | allen-type-wrench<br>SW 5 x 150 |
| 46 00 039       | Schraubendreher T 20          | screwdriver Torx T20            |
| 46 00 042       | Schraubendreher T 10          | screwdriver Torx T10            |
| 46 00 044       | Winkelschraubendreher<br>T 10 | torx-type-wrench<br>T 10        |
| 94 61 230       | Verstellgriff                 | adjusting handle                |
| 97 17 375       | Schraubendreher T 7           | screwdriver Torx T7             |







**Optionen**

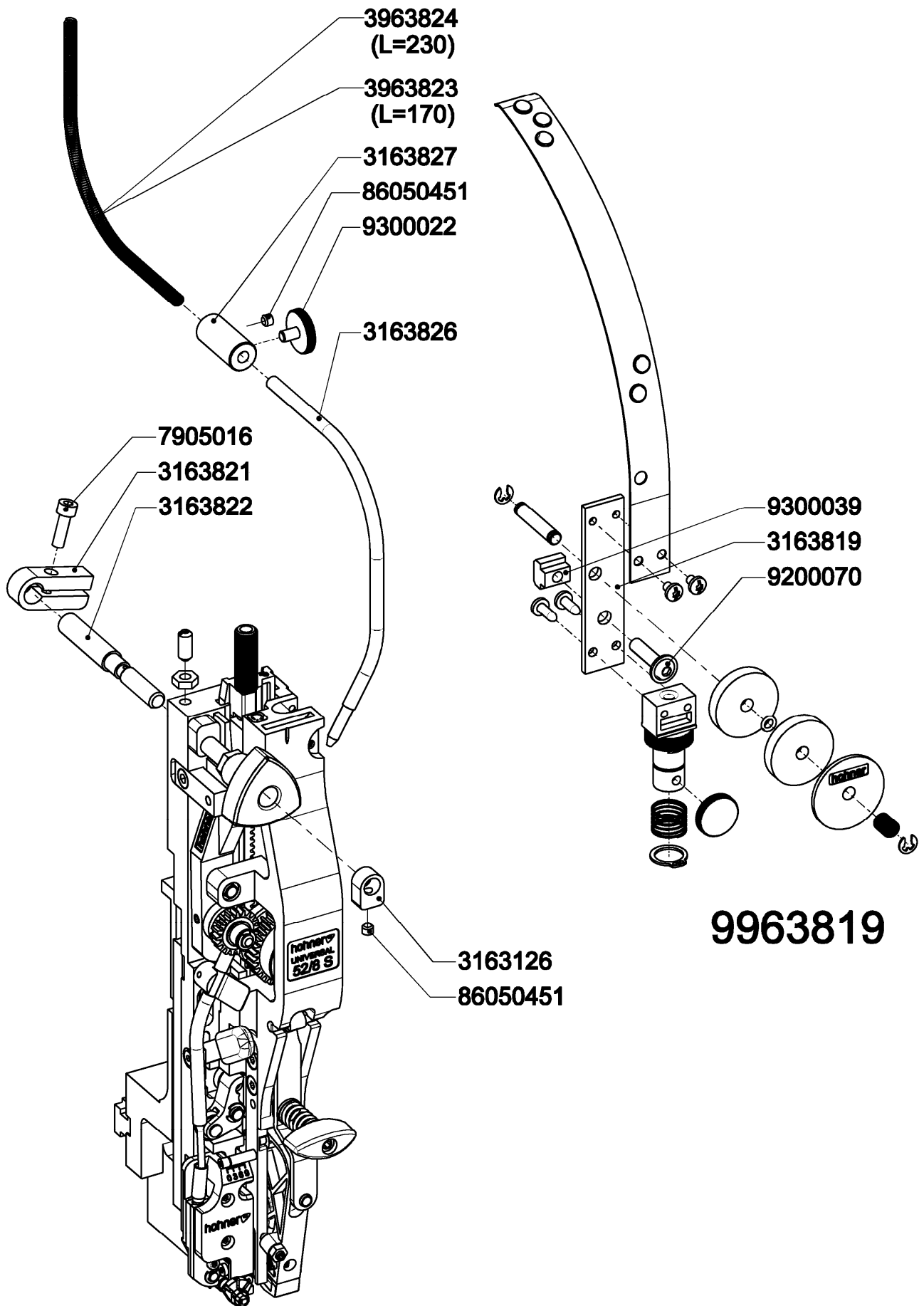
**Options**

**Opzioni**

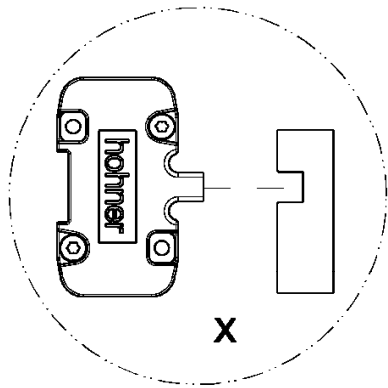
**Opciones**

**Keuzemogelijkheden**

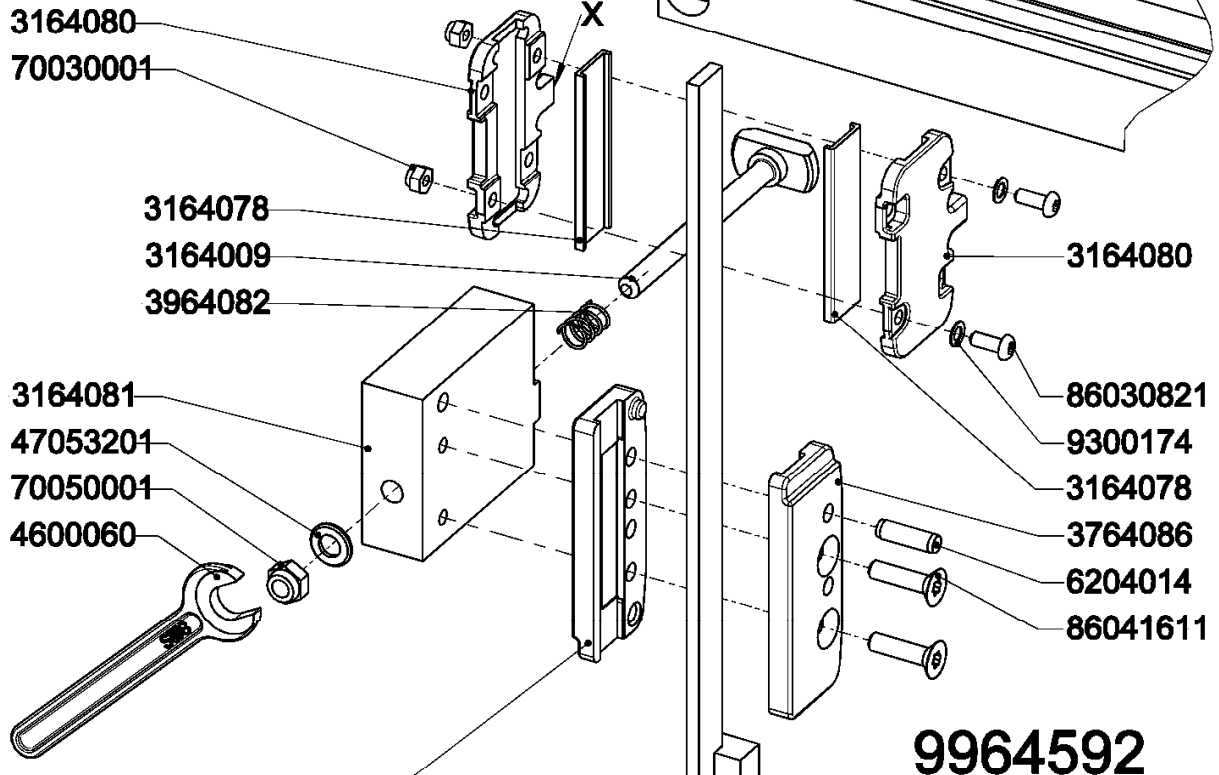
| <b>Art.-No.</b> | <b>Bezeichnung</b>   | <b>Description</b>                      |
|-----------------|----------------------|---|
| 31 63 126       | Abstellexzenter      | eccentric stop                          |
| 31 63 819       | Platte               | plate                                   |
| 31 63 821       | Klemmstück           | clamping piece                          |
| 31 63 822       | Schaltbolzen         | clamping bolt                           |
| 31 63 826       | Drahtrohr            | wire tube                               |
| 31 63 827       | Buchse               | sleeve                                  |
| 39 63 823       | Zugfederstrang, kurz | extension spring, short                 |
| 39 63 824       | Zugfederstrang, lang | extension spring, long                  |
| 79 05 016       | Zylinderschraube     | hexagon socket head<br>cap screw        |
| 86 05 045 1     | Gewindestift         | hexagon socket set screw                |
| 92 00 070       | Flanschkopfschraube  | button head socket<br>screw with flange |
| 93 00 022       | Rändelschraube       | knurled screw                           |
| 93 00 039       | Mutter für T-Nut     | nut for T-slots                         |
| 99 63 819       | Drahtbügel, kpl.     | wire bow, cpl.                          |



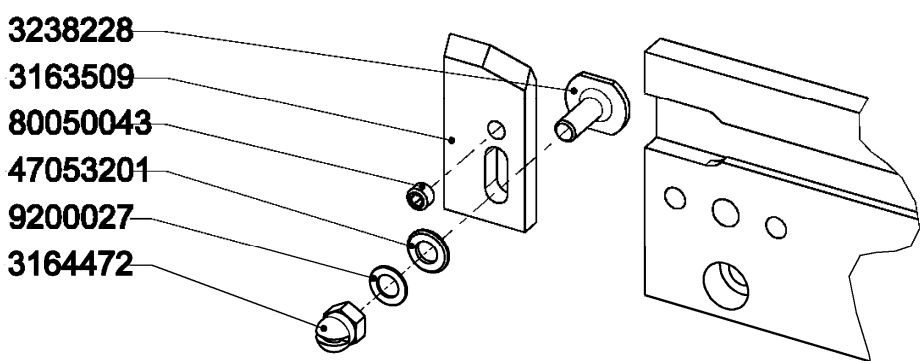
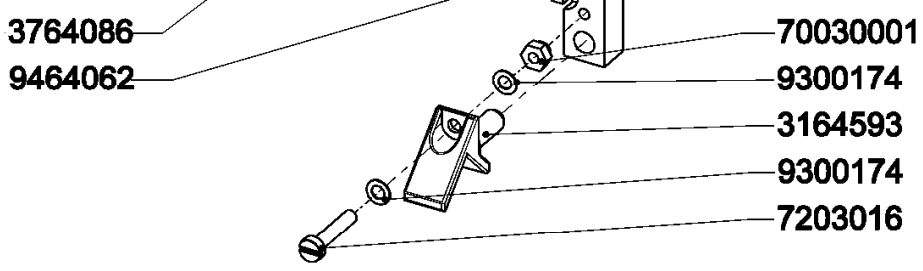
| <b>Art.-No.</b> | <b>Bezeichnung</b>              | <b>Description</b>                        |
|-----------------|---------------------------------|---|
| 31 63 509       | Reiter                          | guiding cam                               |
| 31 64 009       | Klemmstein                      | clamping block                            |
| 31 64 078       | Bremsleiste                     | brake ledge                               |
| 31 64 080       | Klemmplatte                     | clamping plate                            |
| 31 64 081       | Halteblock                      | mounting block                            |
| 31 64 086       | Führungsplatte                  | guiding plate                             |
| 31 64 472       | Klemm-Mutter                    | clamping nut                              |
| 31 64 593       | Zentrierschuh                   | centering cheeks                          |
| 32 38 228       | Gewindestift                    | hexagon socket set screw                  |
| 39 64 082       | Druckfeder                      | compression spring                        |
| 46 00 060       | Maulschlüssel SW 8              | spanner sw 8                              |
| 47 05 320 1     | Scheibe                         | washer                                    |
| 62 04 014       | Spiralspannstift                | spiral pin                                |
| 70 03 000 1     | Sechskantmutter                 | hexagon nut                               |
| 70 05 000 1     | Sechskantmutter                 | hexagon nut                               |
| 72 03 016       | Zylinderschraube                | slotted cheese head screw                 |
| 80 05 004 3     | Gewindestift,<br>selbstsichernd | hexagon socket set screw,<br>self locking |
| 86 03 082 1     | Zylinderschraube                | torx socket head cap screw                |
| 86 04 161 1     | Senkschraube                    | countersunk head screw                    |
| 92 00 027       | Scheibe                         | washer                                    |
| 93 00 174       | Spannscheibe                    | curved washer                             |
| 94 64 062       | Zugstange                       | extension bar                             |
| 94 64 592       | Zentrierstück, kpl.             | centering piece, cpl.                     |
| 99 64 595       | Zentrierblock, kpl.             | centering block, cpl.                     |



# 9964595



# 9964592





**Sonderklammern**

**Special staple**

**Agrafe spéciale**

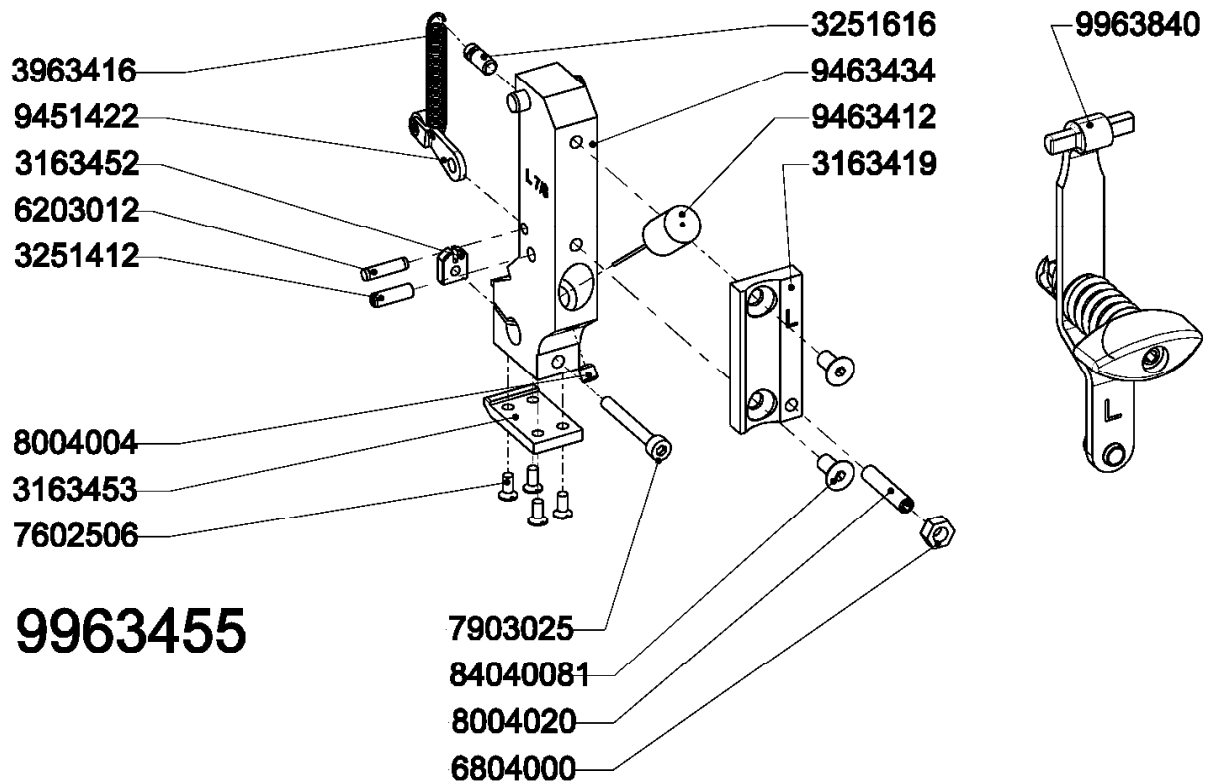
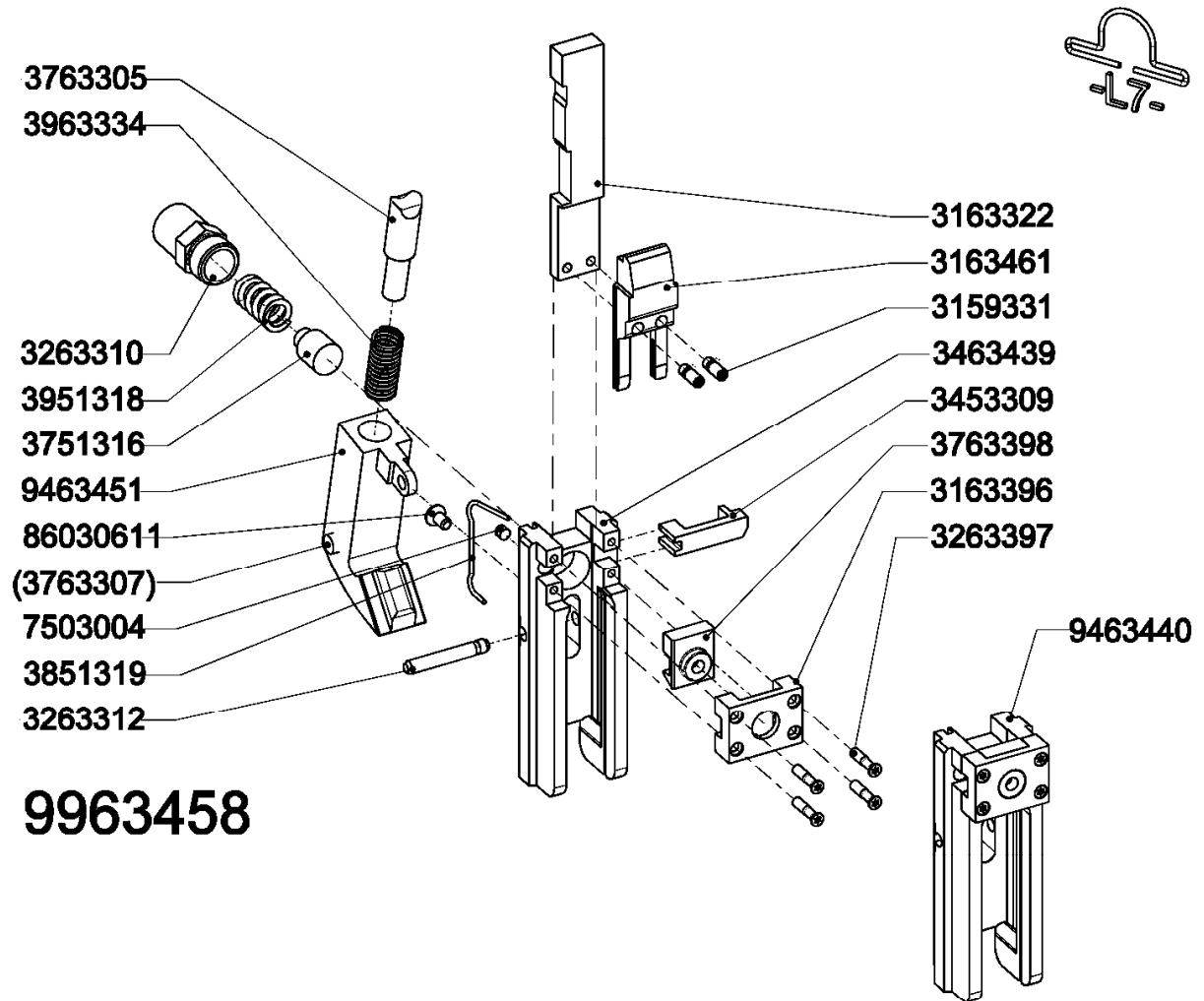
**Punto speciale**

**Grapa especial**

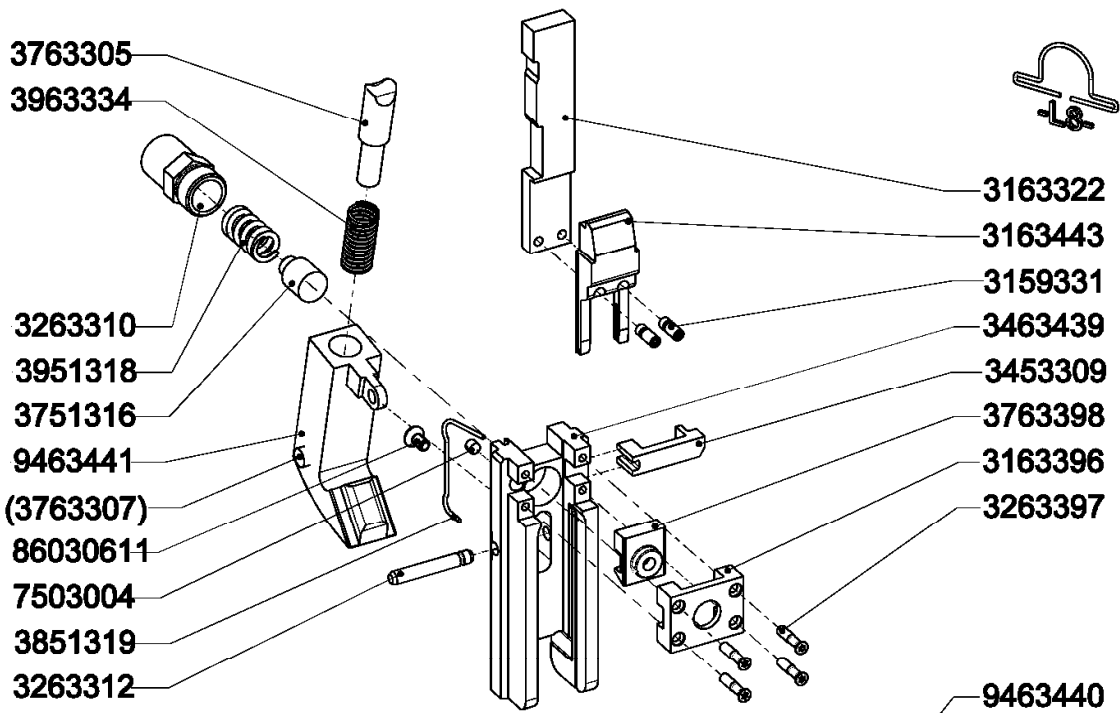
**Speciaal nietje**

| Art.-No.    | Bezeichnung              | Description                    |
|-------------|--------------------------|--------------------------------|
| 31 59 331   | Gewindebolzen            | threaded bolt                  |
| 31 63 322   | Mittelschieber           | center slide bar               |
| 31 63 396   | Umbiegerdeckel           | bender lid                     |
| 31 63 461   | Treiber                  | driver                         |
| 32 63 310   | Federbuchse              | spring bushing                 |
| 32 63 312   | Achse                    | axle                           |
| 32 63 397   | Senkschraube             | countersunk head screw         |
| 34 53 309   | Schaltzunge              | latch                          |
| 34 63 439   | Umbieger                 | bender                         |
| 37 51 316   | Bremsbolzen              | brake bolt                     |
| 37 63 305   | Druckbolzen              | compression bolt               |
| 37 63 307   | Gleitstift               | sliding pin                    |
| 37 63 398   | Deckeleinsatz            | lid                            |
| 38 51 319   | Spangenfeder             | hook spring                    |
| 39 51 318   | Druckfeder               | compression spring             |
| 39 63 334   | Druckfeder               | compression spring             |
| 75 03 004   | Gewindestift             | hexagon socket set screw       |
| 86 03 061 1 | Senkschraube             | countersunk screw              |
| 94 63 451   | Schuhzunge -L7-          | shoe tongue                    |
| 94 63 440   | Umbieger                 | bender                         |
| 99 63 458   | Umbieger, kpl.           | bender, cpl.                   |
| 31 63 419   | Formerrücken             | former back                    |
| 31 63 452   | Formernase               | former nose                    |
| 31 63 453   | Sockellasche             | bracket piece                  |
| 32 51 412   | Bolzen                   | bolt                           |
| 32 51 616   | Federbolzen              | spring bolt                    |
| 39 63 416   | Zugfeder                 | tension spring                 |
| 62 03 012   | Spiralspannstift         | spiral pin                     |
| 68 04 000   | Sechskantmutter          | hexagon nut                    |
| 76 02 506   | Senkschraube mit Schlitz | slotted countersunk head screw |
| 79 03 025   | Zylinderschraube         | hexagon socket head cap screw  |
| 80 04 004   | Gewindestift             | hexagon socket set screw       |
| 80 04 020   | Gewindestift             | hexagon socket set screw       |
| 84 04 008 1 | Senkschraube             | countersunk screw              |
| 94 51 422   | Rollenhebel              | roller lever                   |
| 94 63 434   | Former                   | former                         |
| 94 63 412   | Greifer                  | gripper                        |
| 99 63 455   | Former, kpl.             | former, cpl.                   |
| 99 63 840   | Formerhebel -L-, kpl.    | former lever -L-, cpl.         |

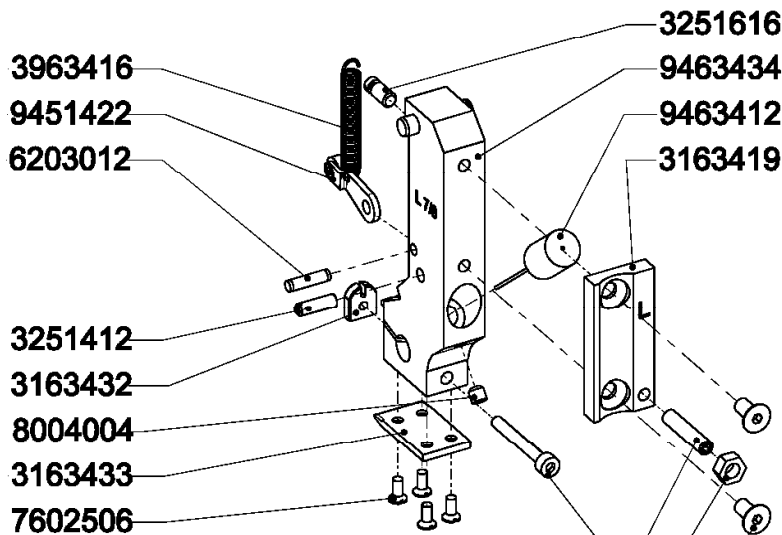
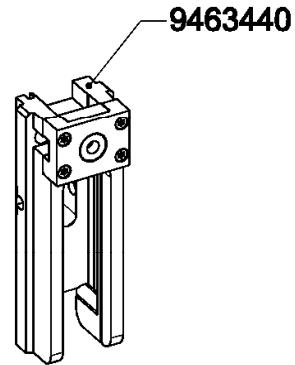




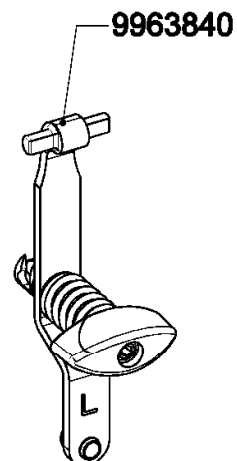
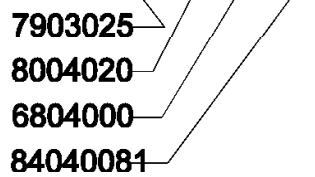
| Art.-No.    | Bezeichnung              | Description                    |
|-------------|--------------------------|--------------------------------|
| 31 59 331   | Gewindebolzen            | threaded bolt                  |
| 31 63 322   | Mittelschieber           | center slide bar               |
| 31 63 396   | Umbiegerdeckel           | bender lid                     |
| 31 63 443   | Treiber                  | driver                         |
| 32 63 310   | Federbuchse              | spring bushing                 |
| 32 63 312   | Achse                    | axle                           |
| 32 63 397   | Senkschraube             | countersunk head screw         |
| 34 53 309   | Schaltzunge              | latch                          |
| 34 63 439   | Umbieger                 | bender                         |
| 37 51 316   | Bremsbolzen              | brake bolt                     |
| 37 63 305   | Druckbolzen              | compression bolt               |
| 37 63 307   | Gleitstift               | sliding pin                    |
| 37 63 398   | Deckeleinsatz            | lid                            |
| 38 51 319   | Spangenfeder             | hook spring                    |
| 39 51 318   | Druckfeder               | compression spring             |
| 39 63 334   | Druckfeder               | compression spring             |
| 75 03 004   | Gewindestift             | hexagon socket set screw       |
| 86 03 061 1 | Senkschraube             | countersunk screw              |
| 94 63 441   | Schuhzunge -L8-          | shoe tongue                    |
| 94 63 440   | Umbieger                 | bender                         |
| 99 63 440   | Umbieger, kpl.           | bender, cpl.                   |
| 31 63 419   | Formerrücken             | former back                    |
| 31 63 432   | Formernase               | former nose                    |
| 31 63 433   | Sockellasche             | bracket piece                  |
| 32 51 412   | Bolzen                   | bolt                           |
| 32 51 616   | Federbolzen              | spring bolt                    |
| 39 63 416   | Zugfeder                 | tension spring                 |
| 62 03 012   | Spiralspannstift         | spiral pin                     |
| 68 04 000   | Sechskantmutter          | hexagon nut                    |
| 76 02 506   | Senkschraube mit Schlitz | slotted countersunk head screw |
| 79 03 025   | Zylinderschraube         | hexagon socket head cap screw  |
| 80 04 004   | Gewindestift             | hexagon socket set screw       |
| 80 04 020   | Gewindestift             | hexagon socket set screw       |
| 84 04 008 1 | Senkschraube             | countersunk screw              |
| 94 51 422   | Rollenhebel              | roller lever                   |
| 94 63 434   | Former                   | former                         |
| 94 63 412   | Greifer                  | gripper                        |
| 99 63 435   | Former, kpl.             | former, cpl.                   |
| 99 63 840   | Formerhebel -L-, kpl.    | former lever -L-, cpl.         |



## 9963440

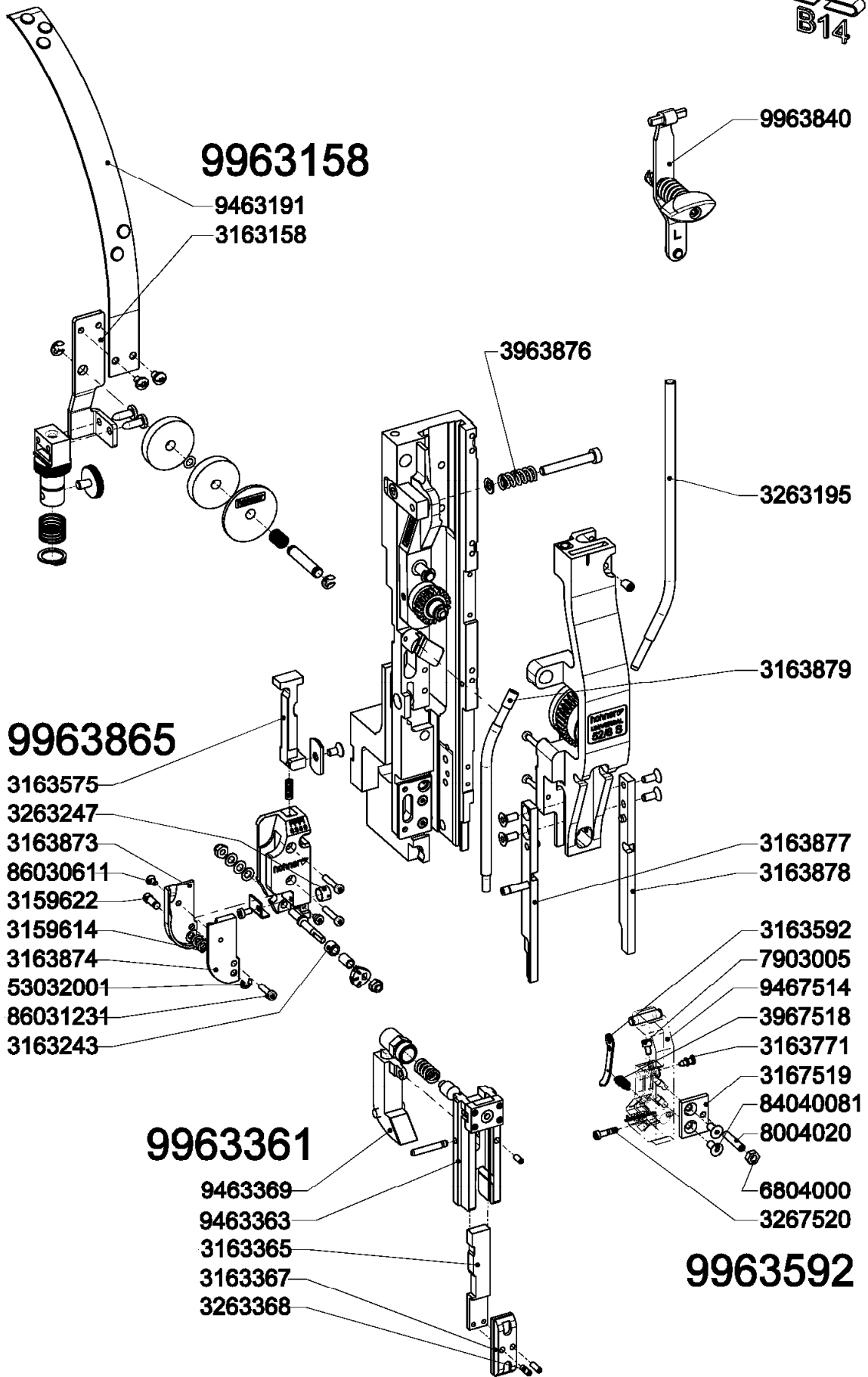


## 9963435



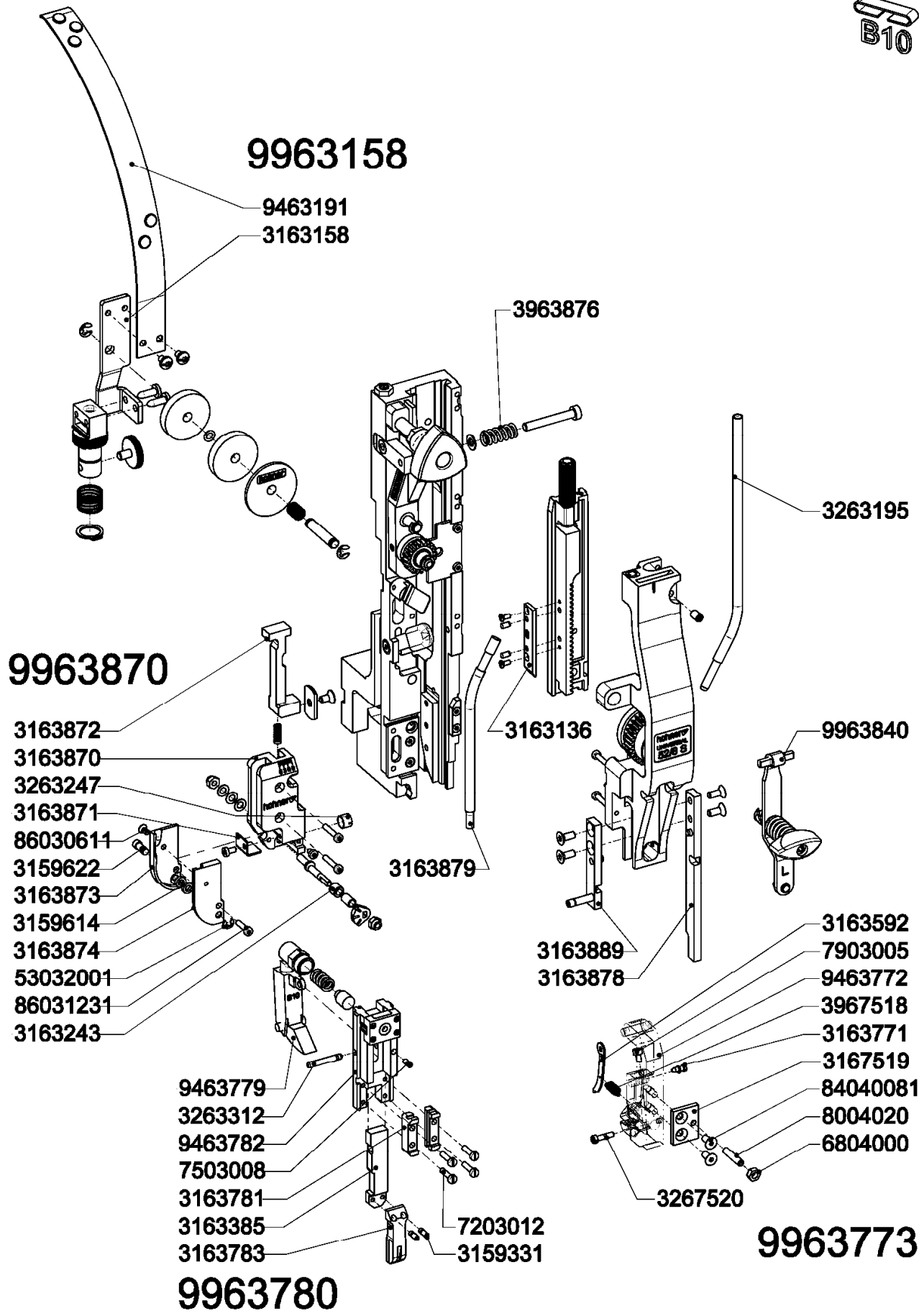
| Art.-No.    | Bezeichnung              | Description                       |
|-------------|--------------------------|-----------------------------------|
| 31 59 614   | Justier-Rolle            | adjusting roll                    |
| 31 59 622   | Rollenachse              | roll axle                         |
| 31 63 158   | Zwischenlasche           | intermediate bracket              |
| 31 63 243   | Richtrolle Ø7, Banddraht | roll Ø7, ribbon wire              |
| 31 63 365   | Mittelschieber           | center slide bar                  |
| 31 63 367   | Treiber                  | driver                            |
| 31 63 575   | Abschneideschieber       | cutting pusher                    |
| 31 63 592   | Greifer                  | gripper                           |
| 31 63 771   | Greiferachse             | gripper axle                      |
| 31 63 873   | Unterplatte              | lower plate                       |
| 31 63 874   | Oberplatte               | upper plate                       |
| 31 63 877   | Drahtführung, links      | wire guide, left                  |
| 31 63 878   | Drahtführung, rechts     | wire guide, right                 |
| 31 63 879   | Mittelrohr               | wire tube, center                 |
| 31 67 519   | Formerrücken             | former back                       |
| 32 63 195   | Drahtrohr, oben          | wire tube, top                    |
| 32 63 247   | Rundmesser               | round knife                       |
| 32 63 368   | Gewindebolzen            | threaded bolt                     |
| 32 67 520   | Kerbschraube             | grooved screw                     |
| 39 63 876   | Druckfeder               | compression spring                |
| 39 67 518   | Zugfeder                 | tension spring                    |
| 53 03 200 1 | Sicherungsscheibe        | retaining washer for shafts       |
| 68 04 000   | Sechskantmutter          | hexagon nut                       |
| 79 03 005   | Zylinderschraube         | hexagon socket head<br>cap screw  |
| 80 04 020   | Gewindestift             | hexagon socket set screw          |
| 84 04 008 1 | Senkschraube             | slotted countersunk<br>head screw |
| 86 03 061 1 | Senkschraube             | countersunk head screw            |
| 86 03 123 1 | Zylinderschraube, Torx   | torx socket head<br>cap screw     |
| 94 63 191   | Federbügel               | spring bow                        |
| 94 63 363   | Umbieger                 | bender                            |
| 94 63 369   | Schuhzunge               | shoe tongue                       |
| 94 67 514   | Former                   | former                            |
| 99 63 158   | Drahtbügel, kpl.         | wire bow, cpl.                    |
| 99 63 361   | Umbieger, kpl.           | bender, cpl.                      |
| 99 63 592   | Former, kpl.             | former, cpl.                      |
| 99 63 840   | Formerhebel -L-, kpl.    | former lever -L-, cpl.            |
| 99 63 865   | Messerkasten, kpl.       | knife box, cpl.                   |

B14



| Art.-No.    | Bezeichnung                  | Description                    |
|-------------|------------------------------|--------------------------------|
| 31 59 331   | Gewindebolzen                | threaded bolt                  |
| 31 59 614   | Justier-Rolle                | adjusting roll                 |
| 31 59 622   | Rollenachse                  | roll axle                      |
| 31 63 136   | Transportrampe               | transport ramp                 |
| 31 63 158   | Zwischenlasche               | intermediate bracket           |
| 31 63 243   | Richtrolle Ø7, Banddraht     | roll Ø7, ribbon wire           |
| 31 63 385   | Mittelschieber               | center slide bar               |
| 31 63 592   | Greifer                      | gripper                        |
| 31 63 771   | Greiferachse                 | gripper axle                   |
| 31 63 781   | Umbiegereinsatz              | bender-insert                  |
| 31 63 783   | Treiber                      | driver                         |
| 31 63 870   | Messerkasten                 | knife box                      |
| 31 63 871   | Führungsplättchen            | guide plate                    |
| 31 63 872   | Abschneideschieber           | cutting pusher                 |
| 31 63 873   | Unterplatte                  | lower plate                    |
| 31 63 874   | Oberplatte                   | upper plate                    |
| 31 63 878   | Drahtführung, rechts         | wire guide, right              |
| 31 63 879   | Mittelrohr                   | wire tube, center              |
| 31 63 889   | Drahtführung, links          | wire guide, left               |
| 31 67 519   | Formerrücken                 | former back                    |
| 32 63 195   | Drahtrohr, oben              | wire tube, top                 |
| 32 63 247   | Rundmesser                   | round knife                    |
| 32 63 312   | Achse                        | axle                           |
| 32 67 520   | Kerbschraube                 | grooved screw                  |
| 39 63 876   | Druckfeder                   | compression spring             |
| 39 67 518   | Zugfeder                     | tension spring                 |
| 53 03 200 1 | Sicherungsscheibe            | retaining washer for shafts    |
| 68 04 000   | Sechskantmutter              | hexagon nut                    |
| 72 03 012   | Zylinderschraube mit Schlitz | slotted cheese head screw      |
| 75 03 008   | Gewindestift                 | hexagon socket set screw       |
| 79 03 005   | Zylinderschraube             | hexagon socket head cap screw  |
| 80 04 020   | Gewindestift                 | hexagon socket set screw       |
| 84 04 008 1 | Senkschraube                 | slotted countersunk head screw |
| 86 03 061 1 | Senkschraube                 | countersunk head screw         |
| 86 03 123 1 | Zylinderschraube, Torx       | torx socket head cap screw     |
| 94 63 191   | Federbügel                   | spring bow                     |
| 94 63 772   | Former                       | former                         |
| 94 63 779   | Schuhzunge                   | shoe tongue                    |
| 94 63 782   | Umbieger                     | bender                         |
| 99 63 158   | Drahtbügel, kpl.             | wire bow, cpl.                 |
| 99 63 773   | Former, kpl.                 | former, cpl.                   |
| 99 63 780   | Umbieger, -B10- kpl.         | bender -b10- cpl.              |
| 99 63 840   | Formerhebel -L-, kpl.        | former lever -L-, cpl.         |
| 99 63 870   | Messerkasten, kpl.           | knife box, cpl.                |

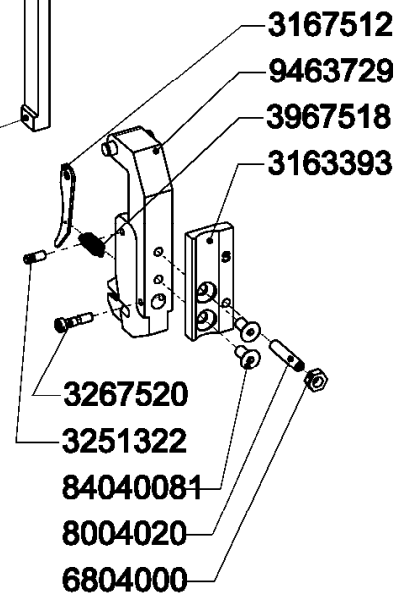
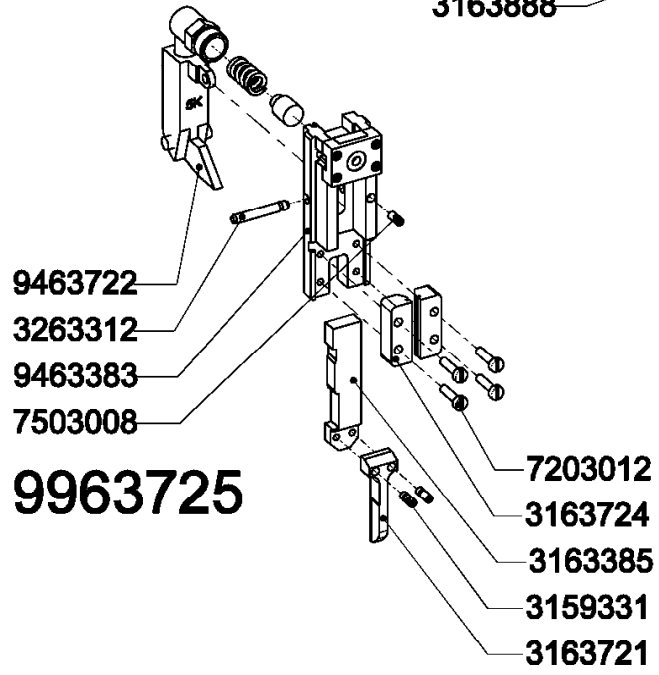
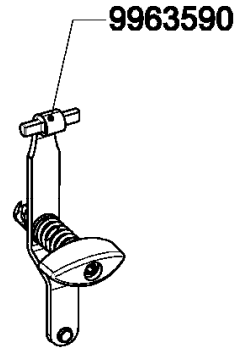
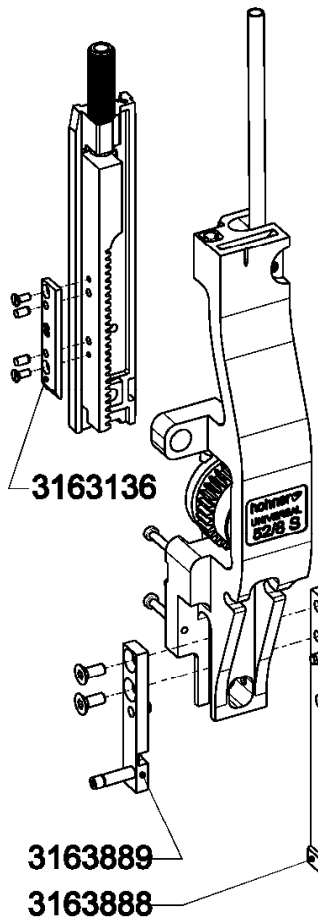
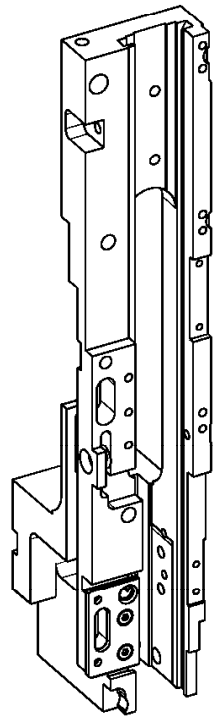
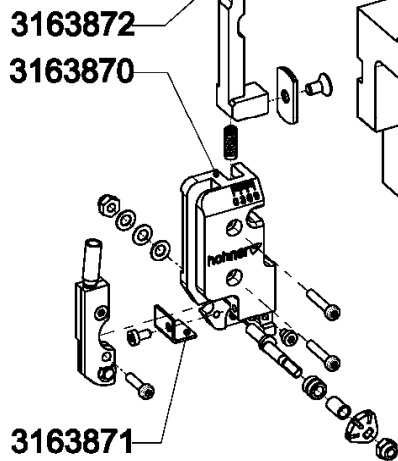






| Art.-No.    | Bezeichnung                     | Description                       |
|-------------|---------------------------------|-----------------------------------|
| 31 59 331   | Gewindebolzen                   | threaded bolt                     |
| 31 63 136   | Transportrampe                  | transport ramp                    |
| 31 63 385   | Mittelschieber                  | center slide bar                  |
| 31 63 393   | Formerrücken                    | former back                       |
| 31 63 724   | Umbiegereinsatz                 | bender-insert                     |
| 31 63 721   | Treiber                         | driver                            |
| 31 63 870   | Messerkasten                    | knife box                         |
| 31 63 871   | Führungsplättchen               | guide plate                       |
| 31 63 872   | Abschneideschieber              | cutting pusher                    |
| 31 63 888   | Drahtführung, rechts            | wire guide, right                 |
| 31 63 889   | Drahtführung, links             | wire guide, left                  |
| 31 67 512   | Greifer                         | gripper                           |
| 32 51 322   | Gewindebolzen                   | threaded bolt                     |
| 32 63 312   | Achse                           | axle                              |
| 32 67 520   | Kerbschraube                    | grooved screw                     |
| 39 67 518   | Zugfeder                        | tension spring                    |
| 68 04 000   | Sechskantmutter                 | hexagon nut                       |
| 72 03 012   | Zylinderschraube<br>mit Schlitz | slotted cheese<br>head screw      |
| 75 03 008   | Gewindestift                    | hexagon socket set screw          |
| 80 04 020   | Gewindestift                    | hexagon socket set screw          |
| 84 04 008 1 | Senkschraube                    | slotted countersunk<br>head screw |
| 94 63 383   | Umbieger                        | bender                            |
| 94 63 722   | Schuhzunge                      | shoe tongue                       |
| 94 63 729   | Former                          | former                            |
| 99 63 725   | Umbieger, -5K- kpl.             | bender -5K- cpl.                  |
| 99 63 730   | Former -5K-, kpl.               | former -5K-, cpl.                 |
| 99 63 590   | Formerhebel, kpl.               | former lever, cpl.                |
| 99 63 960   | Messerkasten, kpl.              | knife box, cpl.                   |

**9963960**



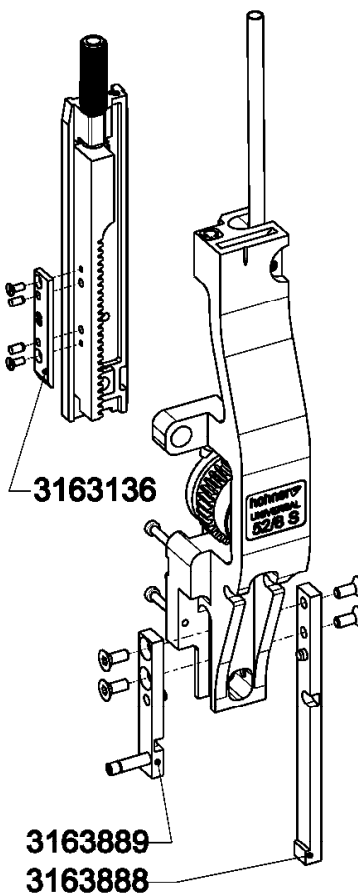
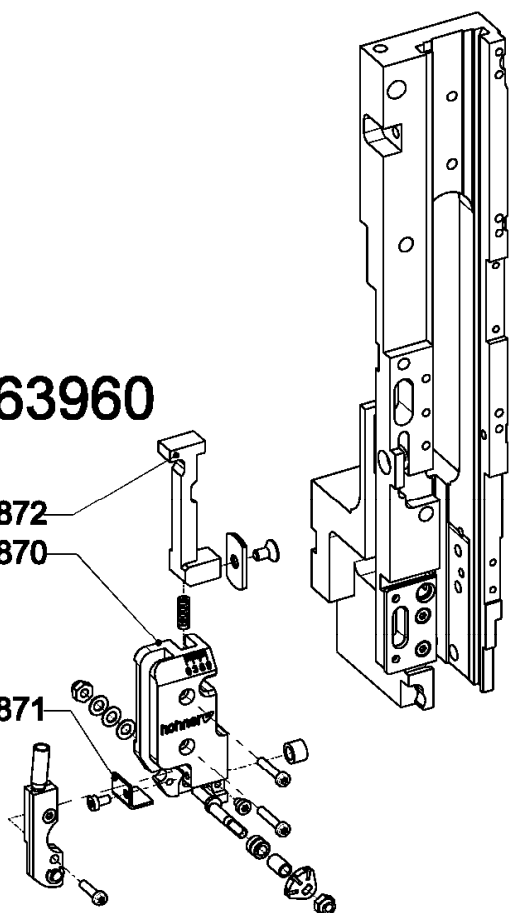
**9963730**

| <b>Art.-No.</b> | <b>Bezeichnung</b>              | <b>Description</b>                |
|-----------------|---------------------------------|-----------------------------------|
| 31 59 331       | Gewindebolzen                   | threaded bolt                     |
| 31 63 136       | Transportrampe                  | transport ramp                    |
| 31 63 384       | Umbiegereinsatz                 | bender-insert                     |
| 31 63 385       | Mittelschieber                  | center slide bar                  |
| 31 63 387       | Treiber                         | driver                            |
| 31 63 389       | Greiferachse                    | gripper axle                      |
| 31 63 870       | Messerkasten                    | knife box                         |
| 31 63 871       | Führungsplättchen               | guide plate                       |
| 31 63 872       | Abschneideschieber              | cutting pusher                    |
| 31 63 888       | Drahtführung, rechts            | wire guide, right                 |
| 31 63 889       | Drahtführung, links             | wire guide, left                  |
| 31 67 512       | Greifer                         | gripper                           |
| 31 67 519       | Formerrücken                    | former back                       |
| 32 63 312       | Achse                           | axle                              |
| 32 67 520       | Kerbschraube                    | grooved screw                     |
| 39 67 518       | Zugfeder                        | tension spring                    |
| 68 04 000       | Sechskantmutter                 | hexagon nut                       |
| 72 03 012       | Zylinderschraube<br>mit Schlitz | slotted cheese<br>head screw      |
| 75 03 008       | Gewindestift                    | hexagon socket set screw          |
| 79 03 005       | Zylinderschraube                | hexagon socket head<br>cap screw  |
| 80 04 020       | Gewindestift                    | hexagon socket set screw          |
| 84 04 008 1     | Senkschraube                    | slotted countersunk<br>head screw |
| 94 63 388       | Schuhzunge                      | shoe tongue                       |
| 94 63 383       | Umbieger                        | bender                            |
| 94 63 394       | Former                          | former                            |
| 99 63 390       | Former, kpl.                    | former, cpl.                      |
| 99 63 381       | Umbieger, -8K- kpl.             | bender -8K- cpl.                  |
| 99 63 590       | Formerhebel, kpl.               | former lever, cpl.                |
| 99 63 960       | Messerkasten, kpl.              | knife box, cpl.                   |

# 9963960

3163872  
3163870

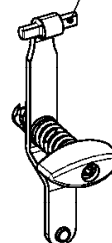
3163871



3163136

3163889  
3163888

9963590



3167512

9463394

7903005

3967518

3163389

3167519

84040081

8004020

6804000

3267520

9463388

3263312

9463383

7503008

# 9963381

7203012

3163384

3163385

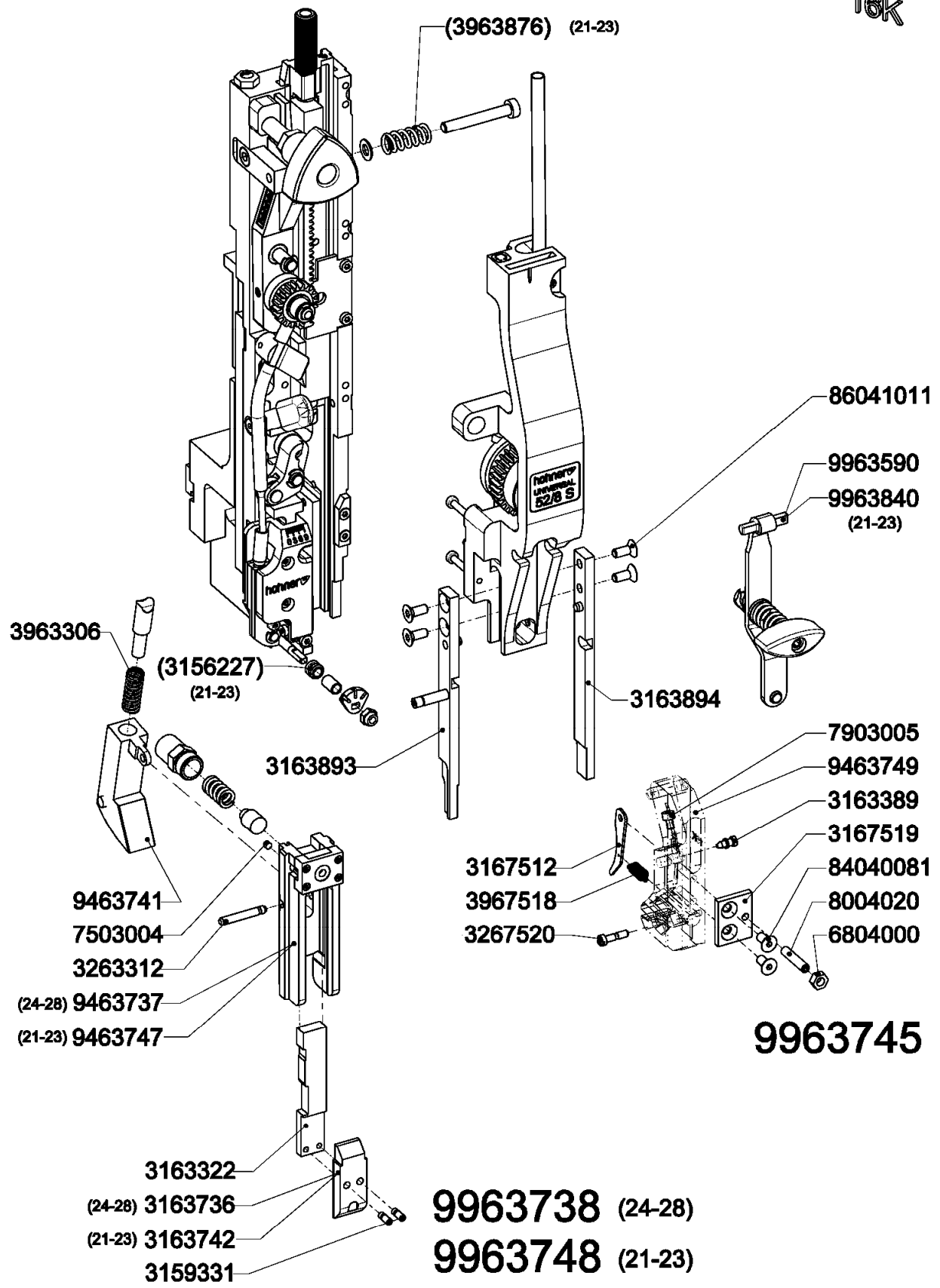
3159331

3163387

# 9963390

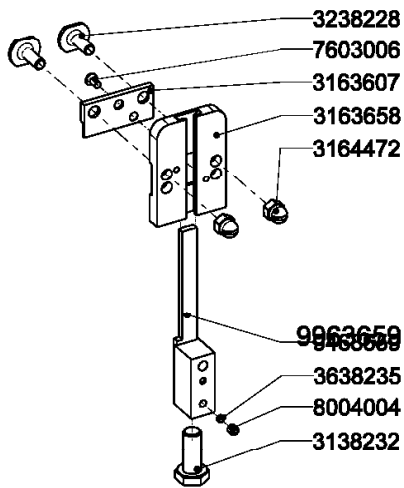
| <b>Art.-No.</b> | <b>Bezeichnung</b>     | <b>Description</b>                |
|-----------------|------------------------|-----------------------------------|
| 31 56 227       | Rolle, grob            | roll, coarse                      |
| 31 59 331       | Gewindebolzen          | threaded bolt                     |
| 31 63 322       | Mittelschieber         | center slide bar                  |
| 31 63 389       | Greiferachse           | gripper axle                      |
| 31 63 736       | Treiber (24-28)        | diver (24-28)                     |
| 31 63 742       | Treiber (21-23)        | diver (21-23)                     |
| 31 63 893       | Drahtführung, links    | wire guide, left                  |
| 31 63 894       | Drahtführung, rechts   | wire guide, right                 |
| 31 67 512       | Greifer                | gripper                           |
| 31 67 519       | Formerrücken           | former back                       |
| 32 63 312       | Achse                  | axle                              |
| 32 67 520       | Kerbschraube           | grooved screw                     |
| 39 63 306       | Druckfeder             | compression spring                |
| 39 63 876       | Druckfeder             | compression spring                |
| 39 67 518       | Zugfeder               | tension spring                    |
| 68 04 000       | Sechskantmutter        | hexagon nut                       |
| 75 03 004       | Gewindestift           | hexagon socket set screw          |
| 79 03 005       | Zylinderschraube       | hexagon socket head<br>cap screw  |
| 80 04 020       | Gewindestift           | hexagon socket set screw          |
| 84 04 008 1     | Senkschraube           | slotted countersunk<br>head screw |
| 94 63 737       | Umbieger (24-28)       | bender (24-28)                    |
| 94 63 741       | Schuhzunge             | shoe tongue                       |
| 94 63 747       | Umbieger (21-23)       | bender (21-23)                    |
| 94 63 749       | Former                 | former                            |
| 99 63 590       | Formerhebel, kpl.      | former lever, cpl.                |
| 99 63 738       | Umbieger (24-28), kpl. | bender (24-28), cpl.              |
| 99 63 745       | Former 16K, kpl.       | former 16K, cpl.                  |
| 99 63 748       | Umbieger (21-23), kpl. | bender (21-23), cpl.              |
| 99 63 840       | Formerhebel, kpl.      | former lever, cpl.                |

16k

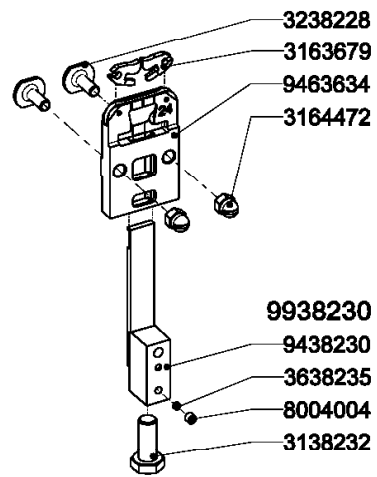


| <b>Art.-No.</b> | <b>Bezeichnung</b>          | <b>Description</b>                |
|-----------------|-----------------------------|-----------------------------------|
| 31 38 232       | Stößelschraube              | pusher screw                      |
| 31 63 607       | Haltebrücke                 | holding bridge                    |
| 31 63 633       | Klinscherkasten             | clincher box                      |
| 31 63 635       | Klinscher                   | clincher                          |
| 31 63 645       | Pfannenblock                | socket block                      |
| 31 63 646       | Pfannenblock                | socket block                      |
| 31 63 648       | Pfannenblock                | socket block                      |
| 31 63 658       | Klinscherkasten             | clincher box                      |
| 31 63 679       | Klinscher                   | clincher                          |
| 31 64 472       | Klemmmutter                 | clamping nut                      |
| 32 38 228       | Gewindestift                | hexagon socket set screw          |
| 36 38 235       | Druckbolzen                 | compression bolt                  |
| 76 03 006       | Senkschraube<br>mit Schlitz | slotted countersunk<br>head screw |
| 76 04 006       | Senkschraube<br>mit Schlitz | slotted countersunk<br>head screw |
| 80 04 004       | Gewindestift                | hexagon socket set screw          |
| 94 38230        | Klinscherstößel             | clincher pusher                   |
| 94 63 634       | Klinscherkasten             | clincher box                      |
| 94 63 636       | Klinscherstößel             | clincher pusher                   |
| 94 63 659       | Klinscherstößel             | clincher pusher                   |
| 99 38 230       | Klinscherstößel, kpl.       | clincher pusher, cpl.             |
| 99 63 636       | Klinscherstößel, kpl.       | clincher pusher, cpl.             |
| 99 63 659       | Klinscherstößel, kpl.       | clincher pusher, cpl.             |
| 99 63 628       | Klinscherkasten, kpl.       | clincher box, cpl.                |
| 99 63 630       | Klinscherkasten, kpl.       | clincher box, cpl.                |
| 99 63 647       | Pfannenblock, kpl.          | socket block, cpl.                |
| 99 63 654       | Pfannenblock, kpl.          | socket block, cpl.                |
| 99 63 650       | Pfannenblock, kpl.          | socket block, cpl.                |
| 99 63 660       | Klinscherkasten, kpl.       | clincher box, cpl.                |
| 99 63 678       | Klinscherkasten, kpl.       | clincher box, cpl.                |

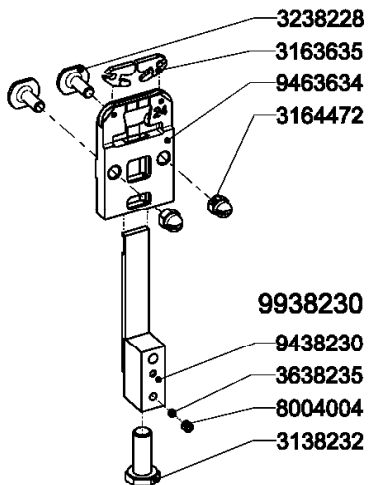
9963660



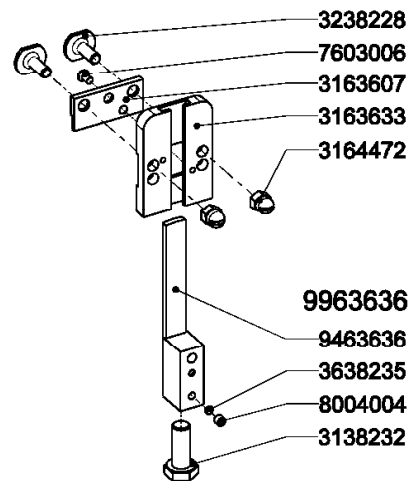
9963678



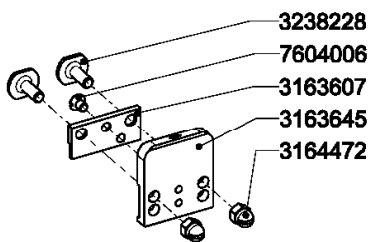
9963628



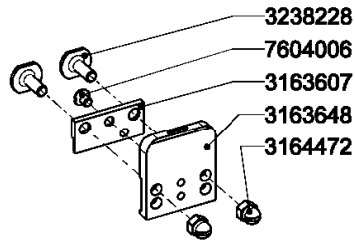
9963630



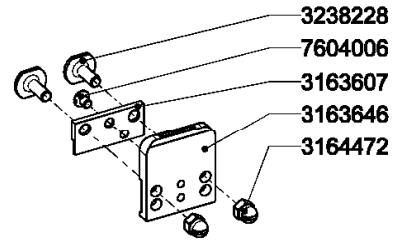
9963640



9963650



9963647





**08 / 2022**