

Betriebsanleitung
Operating Instructions
Instructions de service
Istruzioni d'uso
Handleiding
Instrucciones para el manejo
Manual de instruções
Naudojimosi instrukcija
Kasutusjuhend
Lietošanas instrukcija
Driftsinstruks
Driftsinstruktioner
Käyttöohje
Driftsvejledning
Instrukcja obsługi

Kezelési útmutató
Návod k obsluze
Navodilo za uporabo
Návod na obsluhu
Upute za rad
Manual de operatii
Teoracha Oibriúcháin
Οδηγίες χρήσης
El Kitabi
Инструкции за експлоатация
Инструкция по эксплуатации
取扱説明書
사용설명서
使用说明书

DTLF 2.400
DTLF 2.500

2006/42/EG



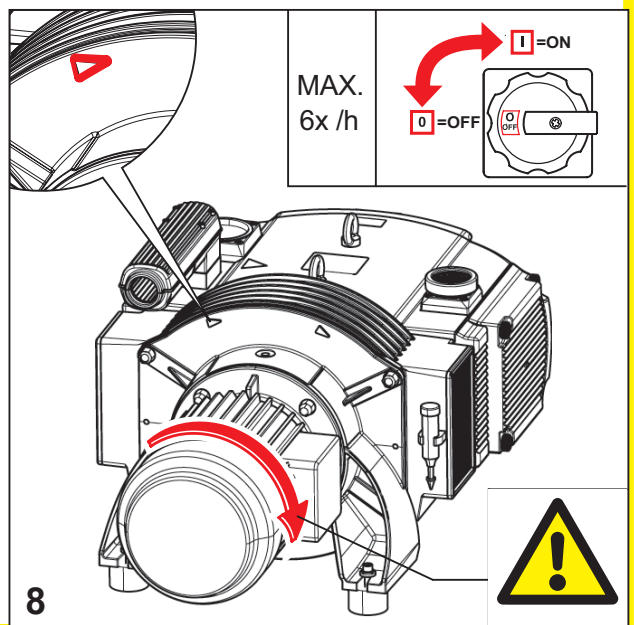
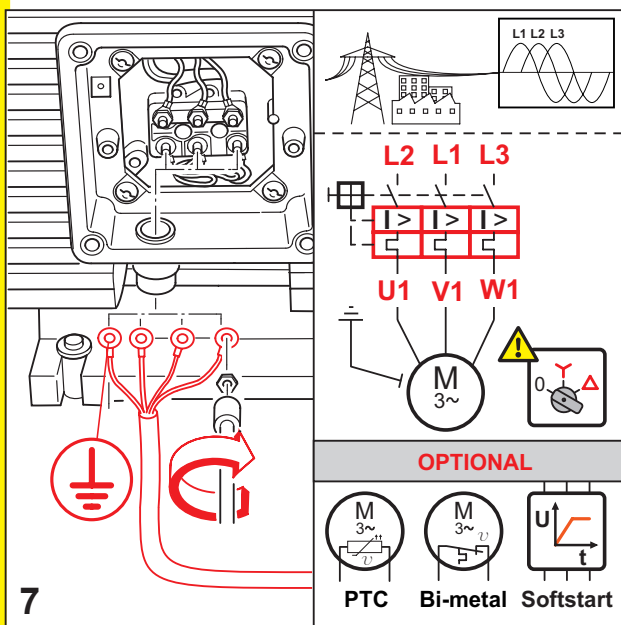
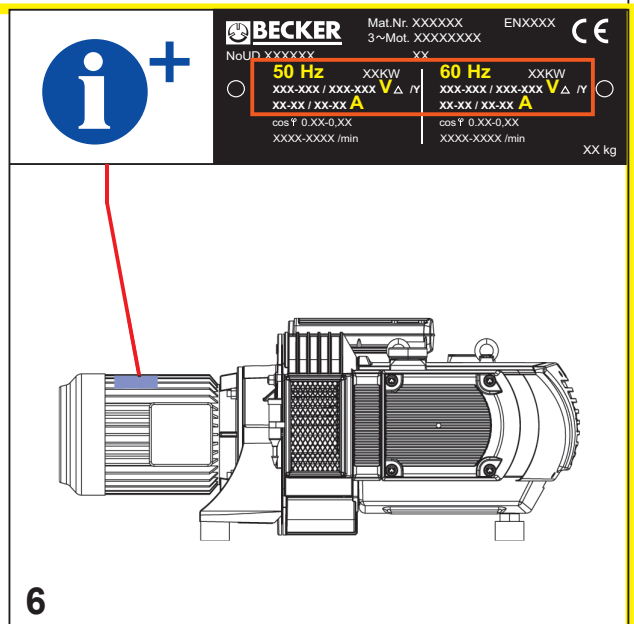
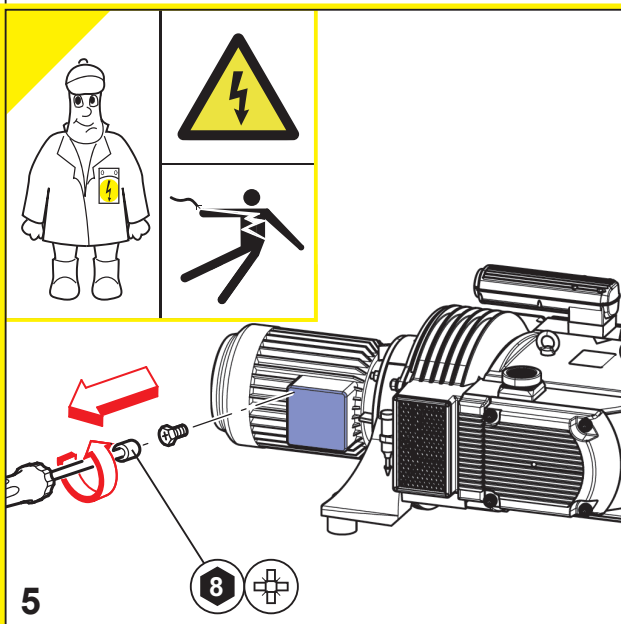
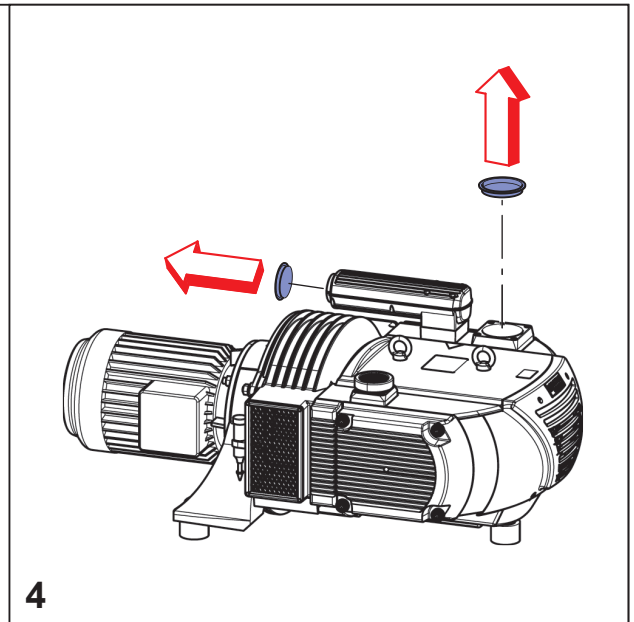
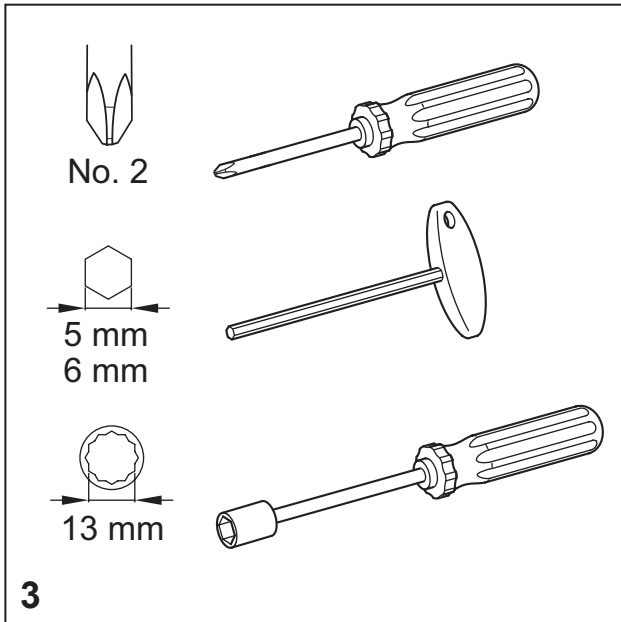
DIN EN ISO 14001:2005

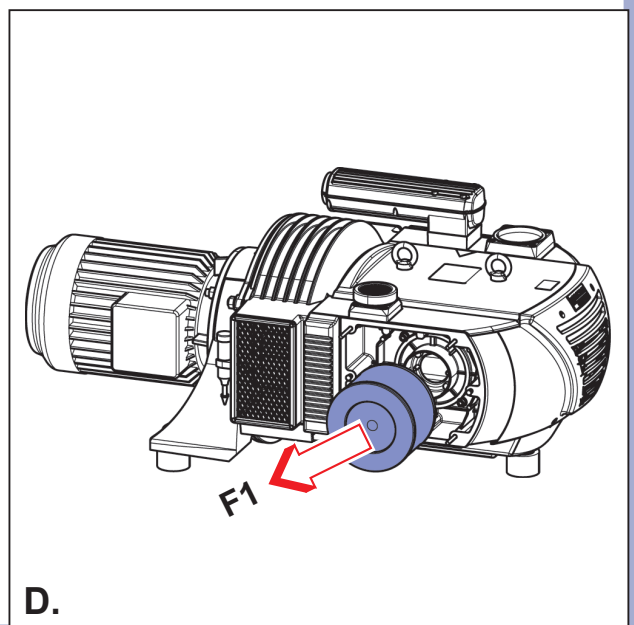
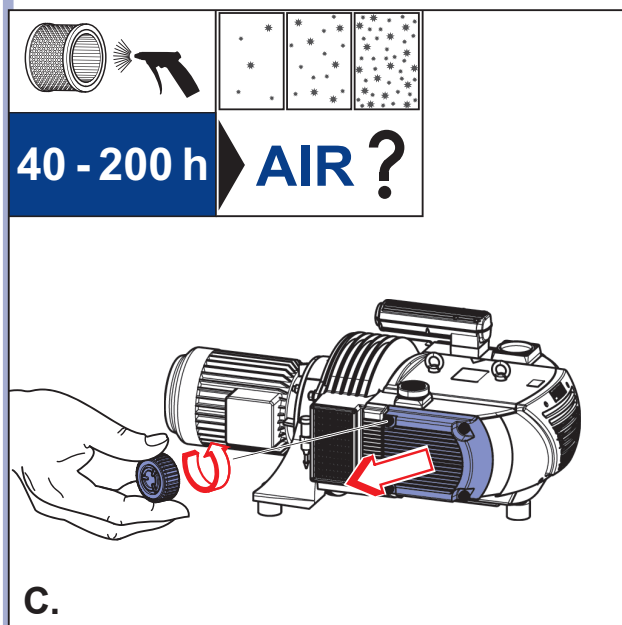
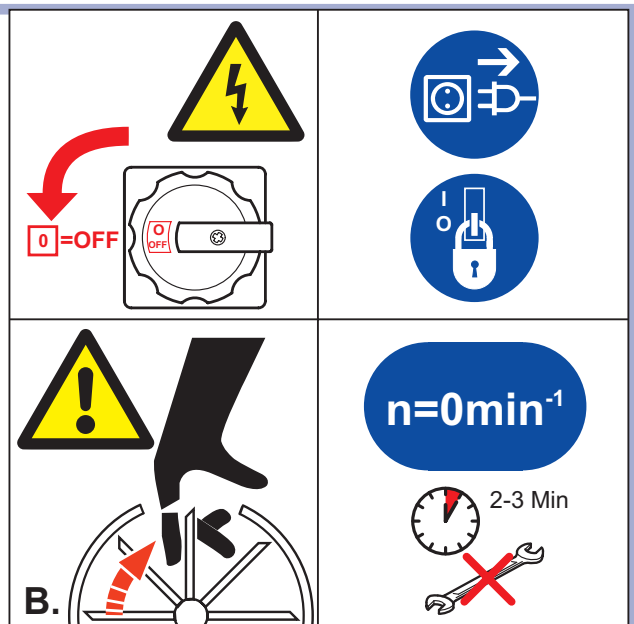
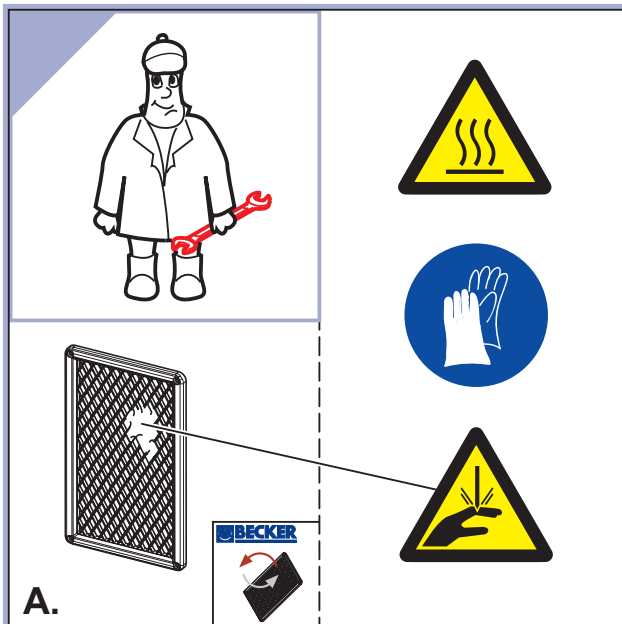
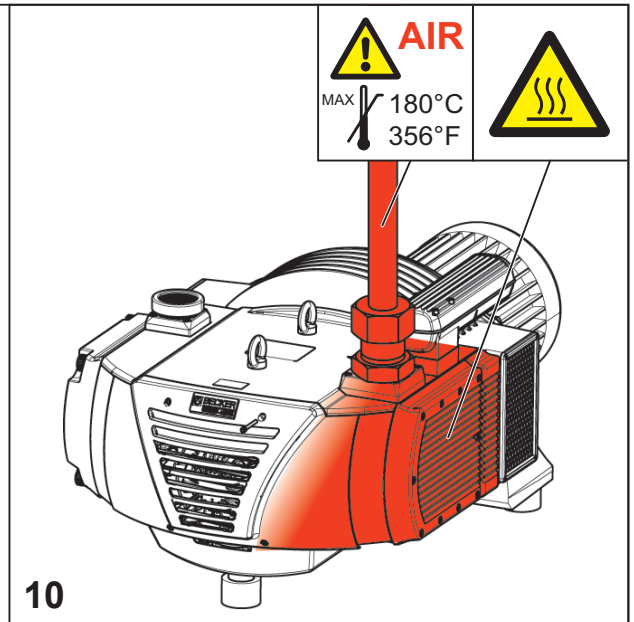
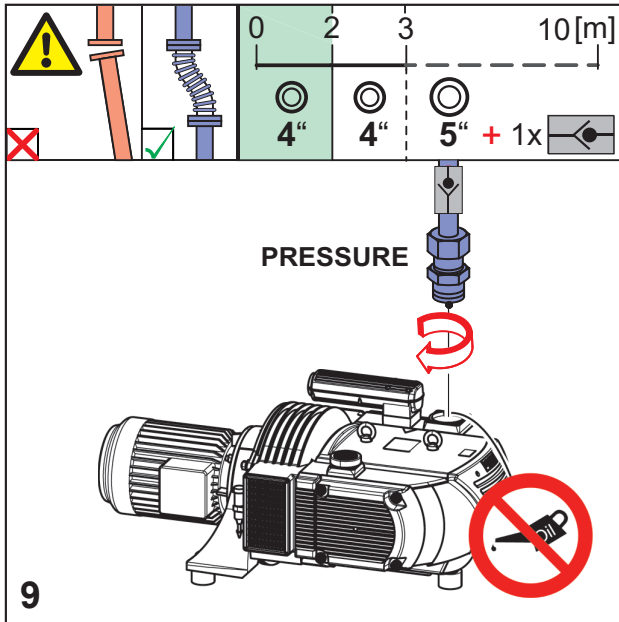


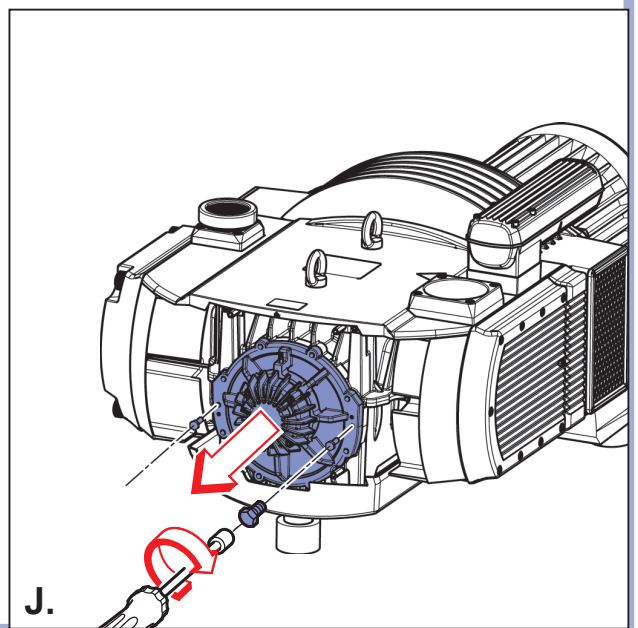
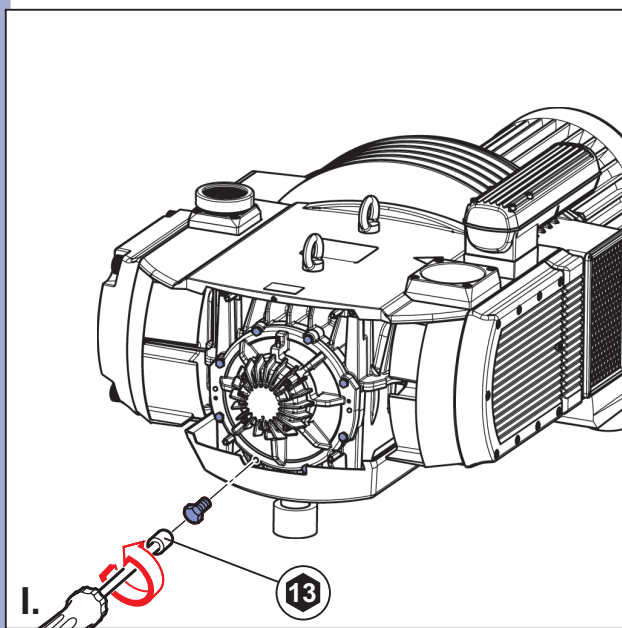
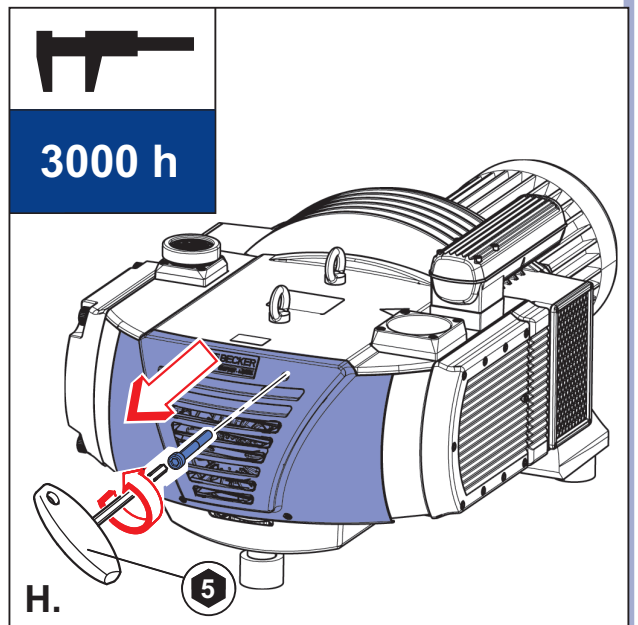
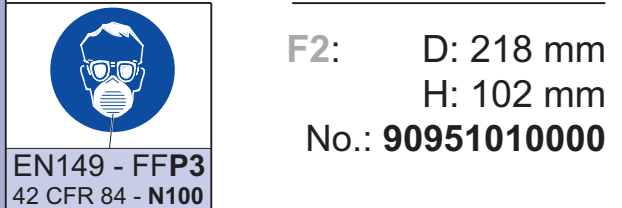
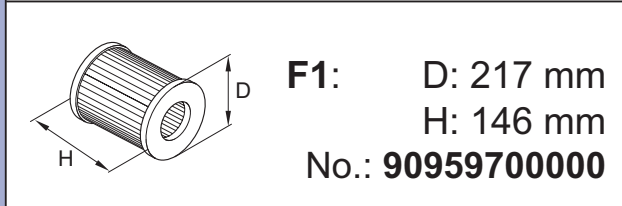
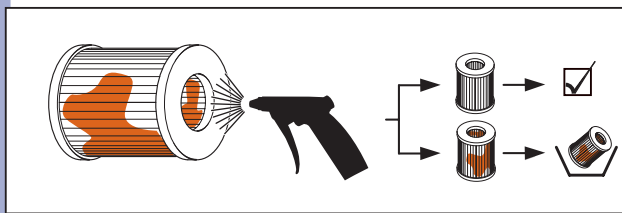
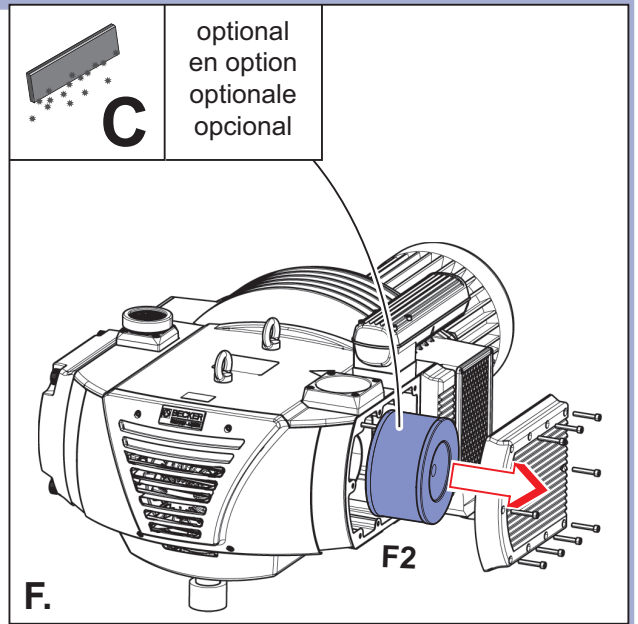
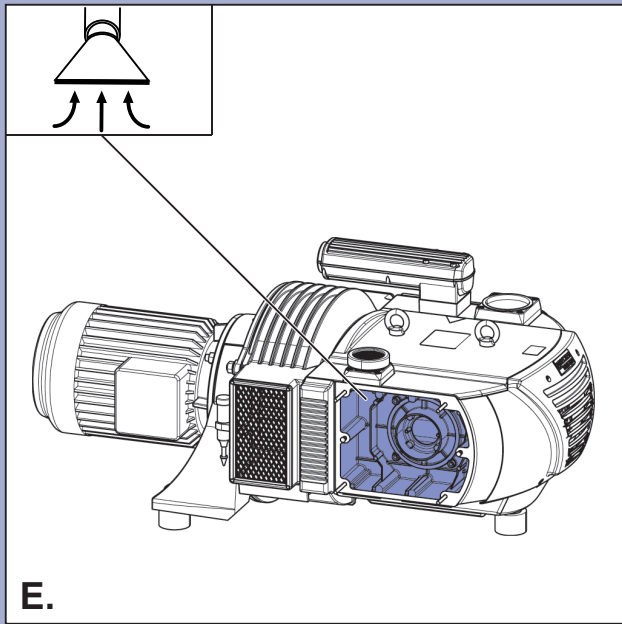
DIN EN ISO 9001
001929 QM

		<p>MAX. PRESSURE</p>	<p>mbar</p>
			<p>m³/h</p>
<p>AIR</p>		<p>DIN EN ISO 3744</p>	<p>$L_{pA} = 79-81$ dB(A) - 50Hz $L_{pA} = 81-82$ dB(A) - 60Hz $K_{pA} = 3$ dB(A)</p>

<p>420-608 kg 926-1341 lbs</p>	<p>A > 400mm A > 16"</p>	<p>> 5°C/41°F < 45°C/113°F</p>	<p>max. 90%</p>	<p>max. 800m</p>
<p>MIN 2x </p> <p>1 2 3 4</p> <p>①+③ ①+④ ②+③ ②+④</p>				

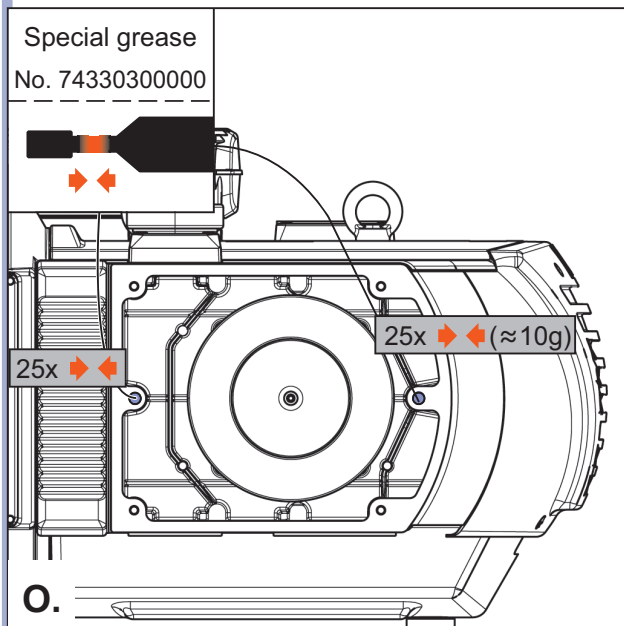
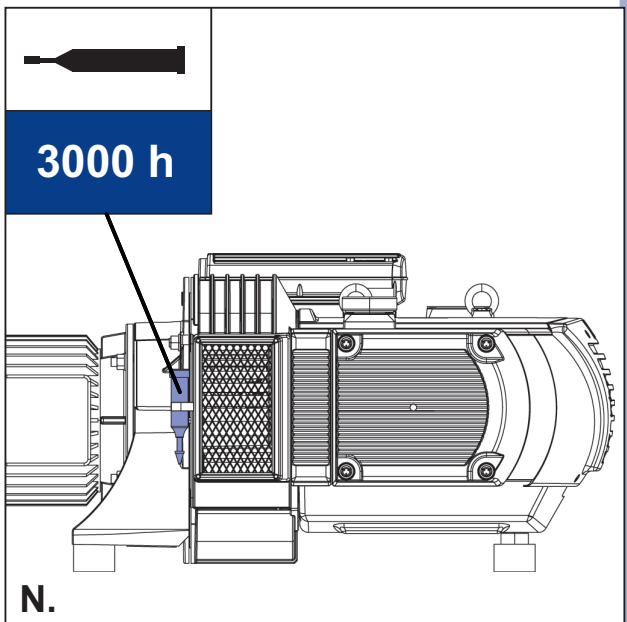
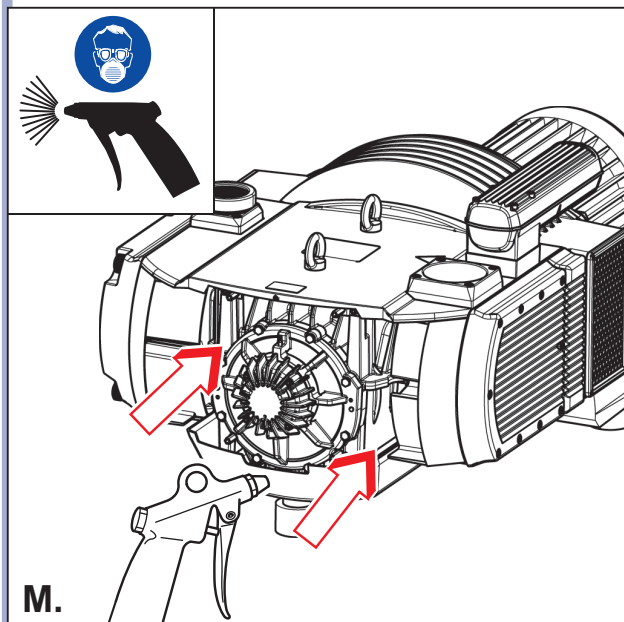
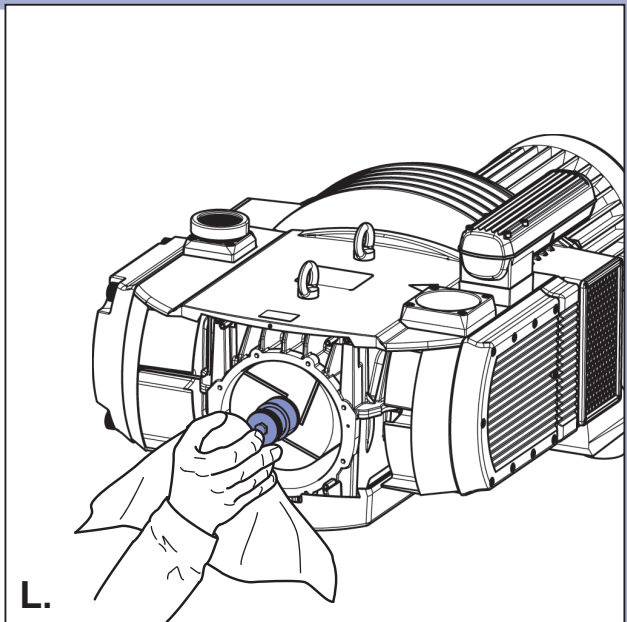






$A_{MAX} = 88\text{mm}$
 $A_{MIN} = 60\text{mm}$
 $A < 60\text{mm}$

DTLF 2.400/2.500 → No. 90137301008 (SET)
K.



BECKER
Becker-Handbuchs
Operating instructions
Instructions de service
Manual de utilizare
Manual de instrucciones
Diffraktion
Diffraktionskonstrukt
Kalkulation
Diffraktionsring
Infrarotstrahlungs-
Kontrolle
Kontrolle
Kontrolle

?

i+

www.becker-international.com



Gebr. Becker GmbH
Hölker Feld 29-31
D-42279 Wuppertal
info@becker-international.com

SERVICE
www.becker-international.com
Sales and service network