

Betriebsanleitung  
Operating Instructions  
Instructions de service  
Istruzioni d'uso  
Handleiding  
Instrucciones para el manejo  
Manual de instruções  
Naudojimosi instrukcija  
Kasutusjuhend  
Lietošanas instrukcija  
Driftsinstruks  
Driftsinstruktioner  
Käyttöohje  
Driftsvejledning  
Instrukcja obsługi

Kezelési útmutató  
Návod k obsluze  
Navodilo za uporabo  
Návod na obsluhu  
Upute za rad  
Manual de operatii  
Teoracha Oibriúcháin  
Οδηγίες χρήσης  
El Kitabi  
Инструкции за експлоатация  
Инструкция по эксплуатации  
取扱説明書  
사용설명서  
使用说明书

DVT 3.100

2006/42/EG



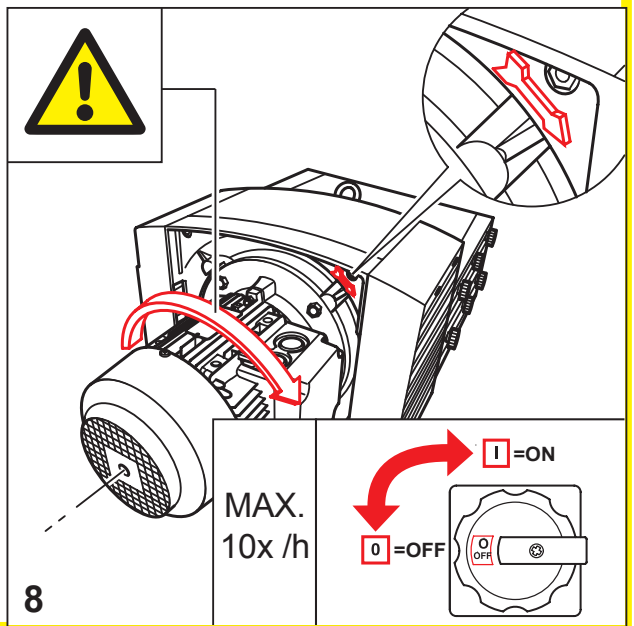
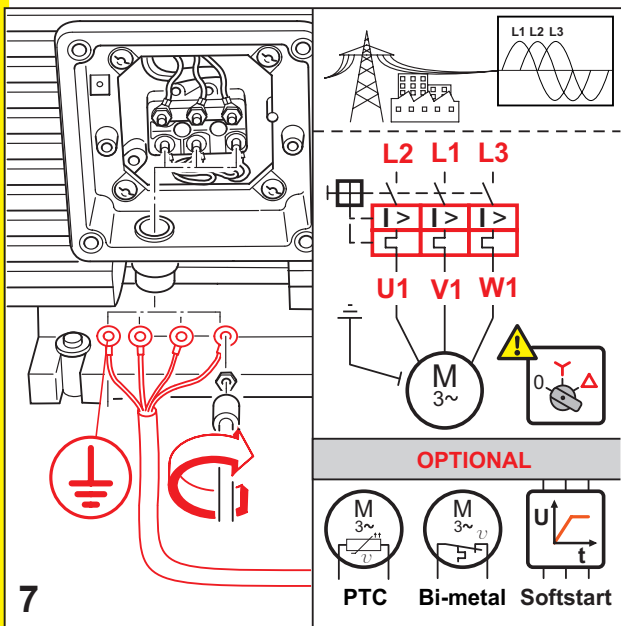
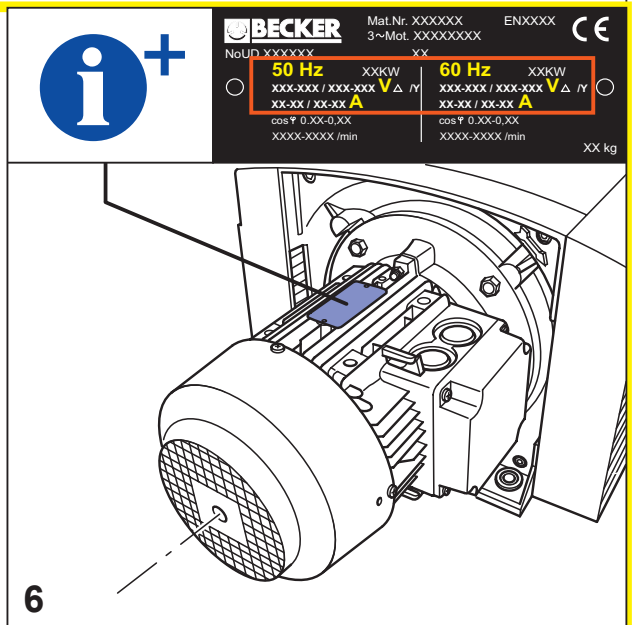
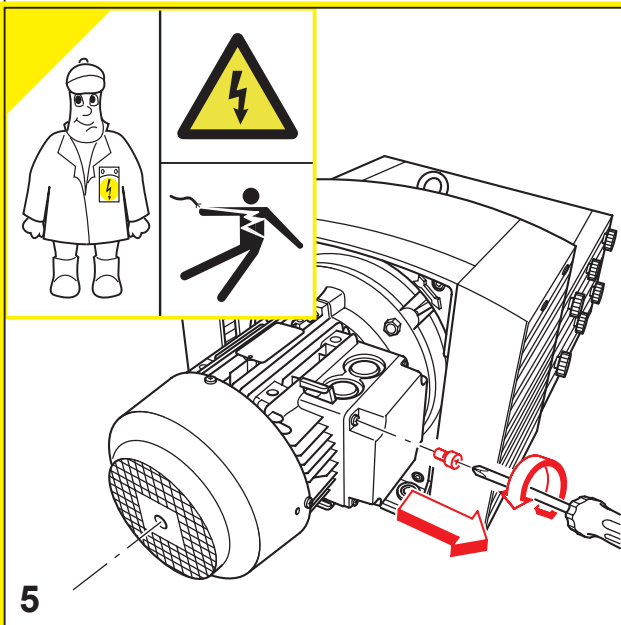
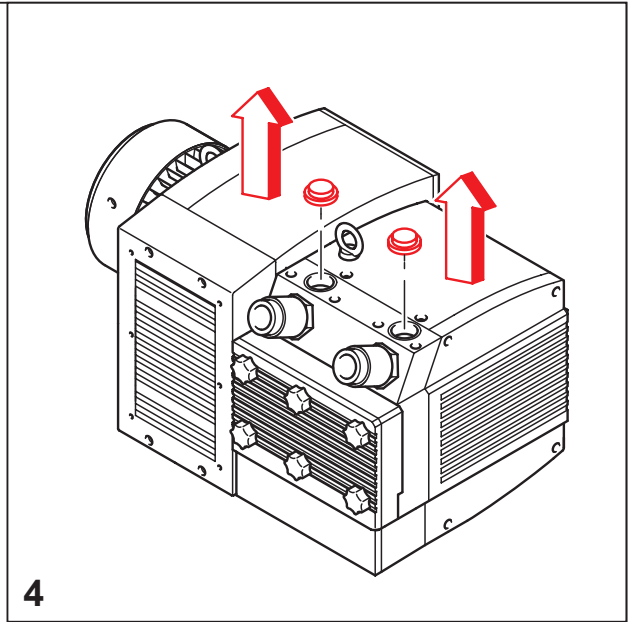
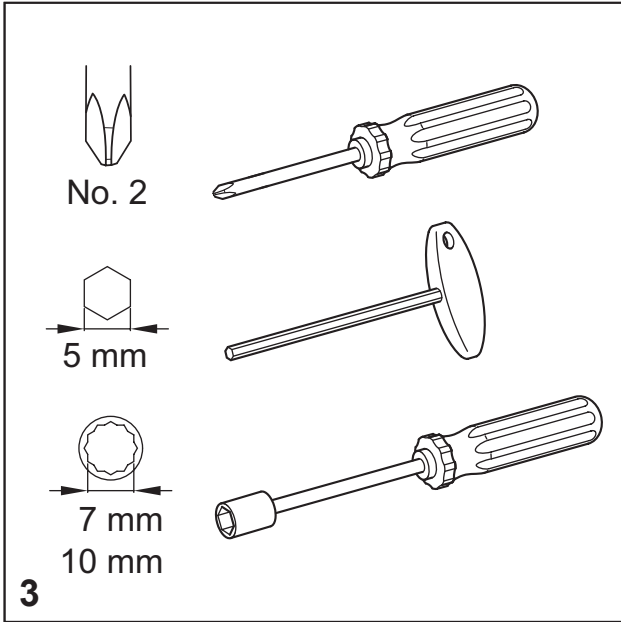
DIN EN ISO 14001:2005

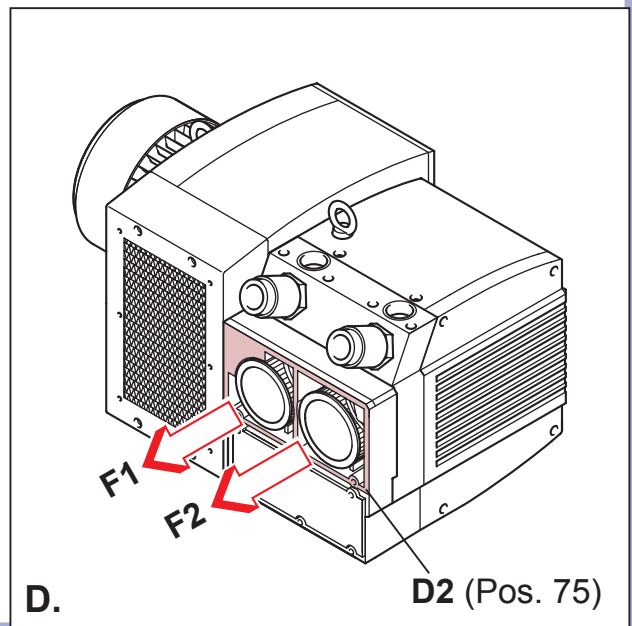
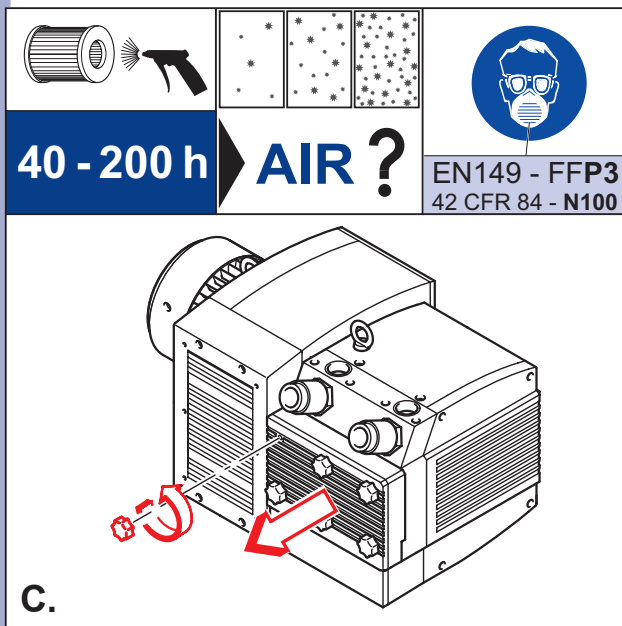
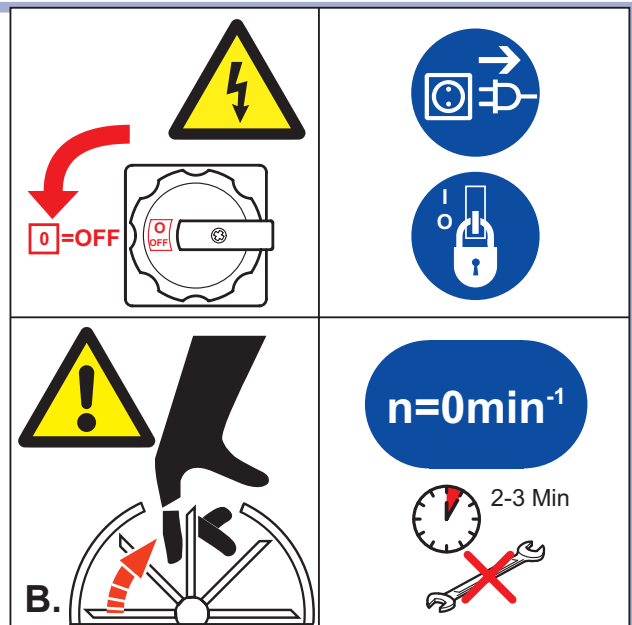
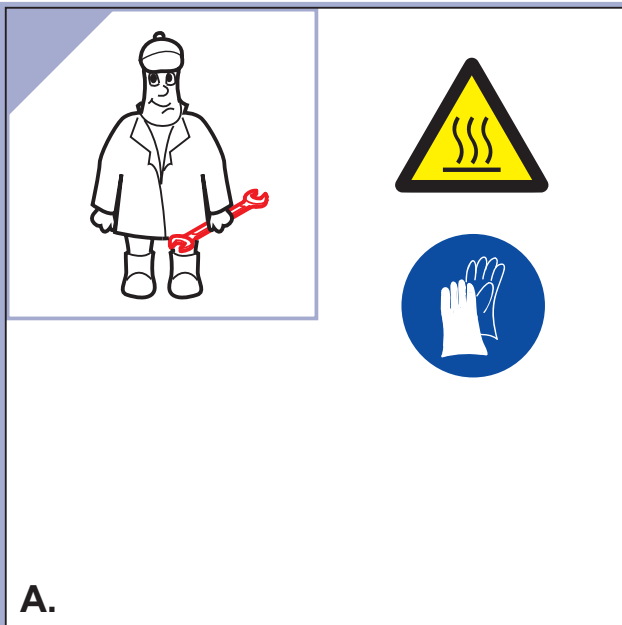
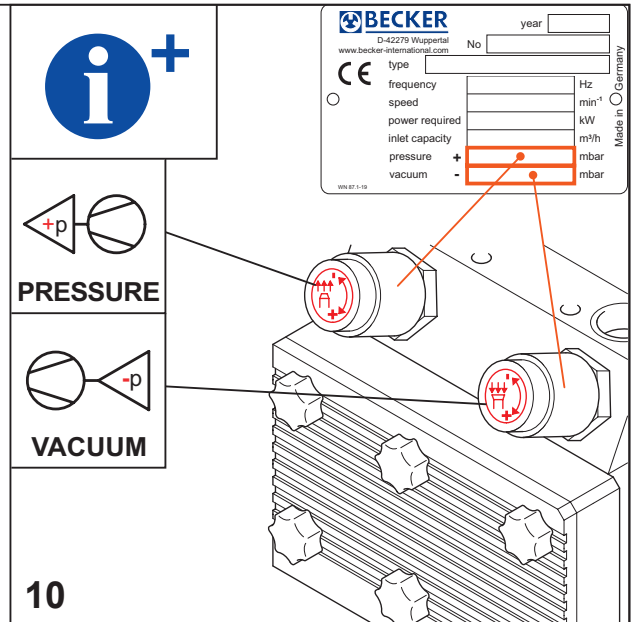
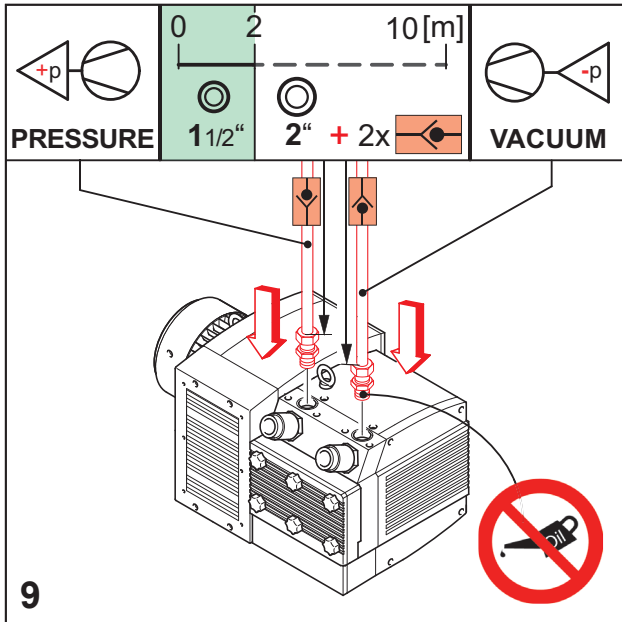


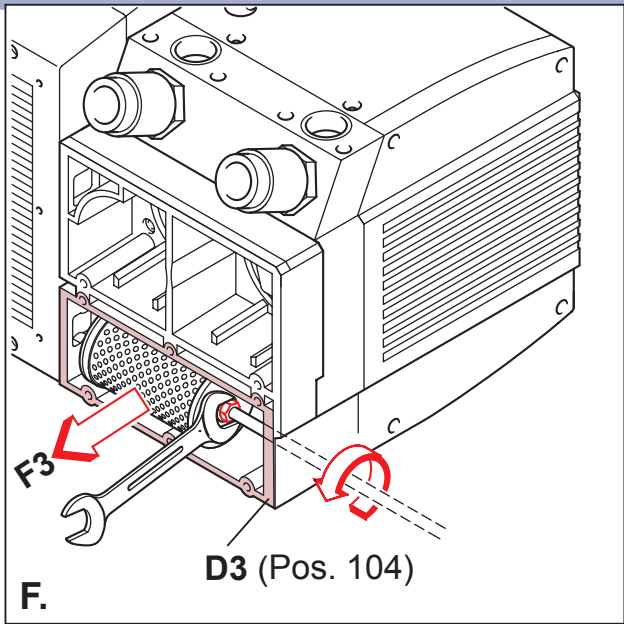
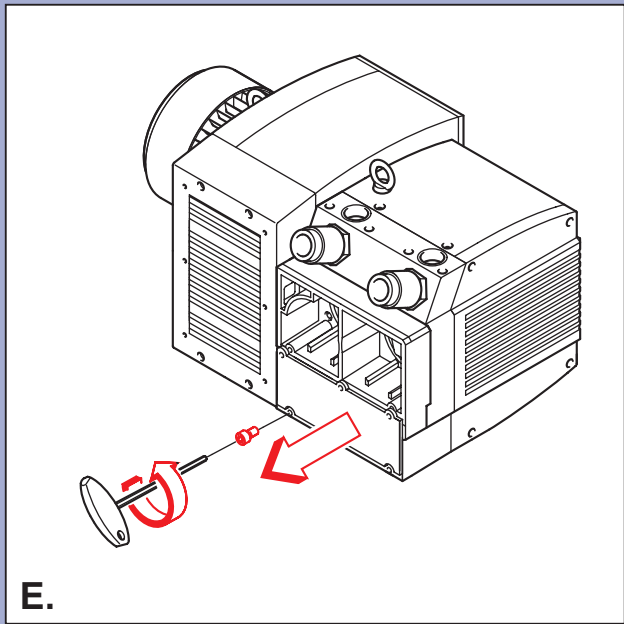
DIN EN ISO 9001  
001929 QM

		<b>MAX. PRESSURE</b> <b>MAX. VACUUM</b>		<b>mbar</b>
		<b>MAX.</b>		<b>m<sup>3</sup>/h</b>
<b>AIR</b>		<b>DIN EN ISO 3744</b>	$L_{pA} = 77 \text{ dB(A)} - 50\text{Hz}$ $L_{pA} = 78 \text{ dB(A)} - 60\text{Hz}$ $K_{pA} = 3 \text{ dB(A)}$	

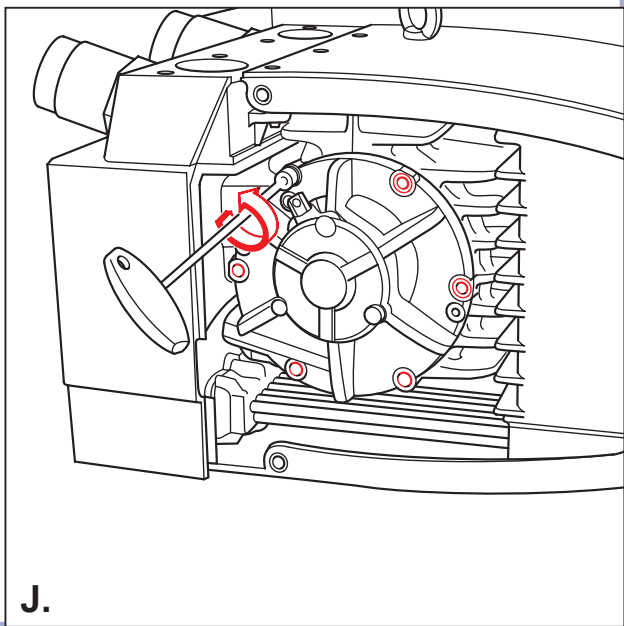
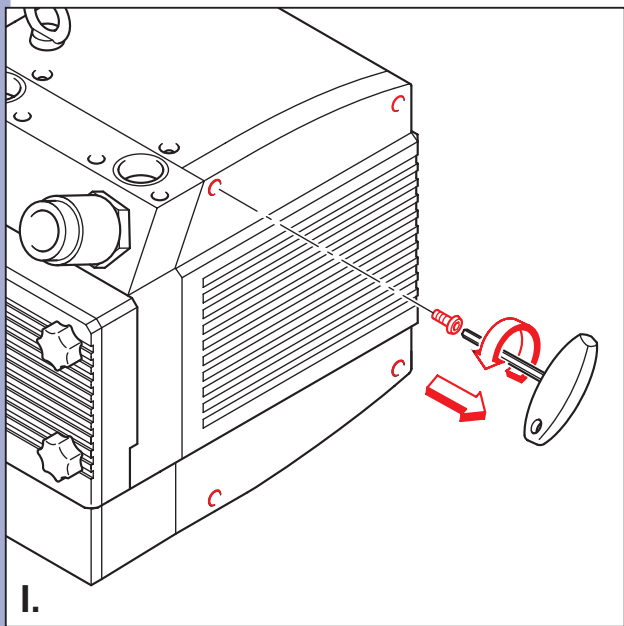
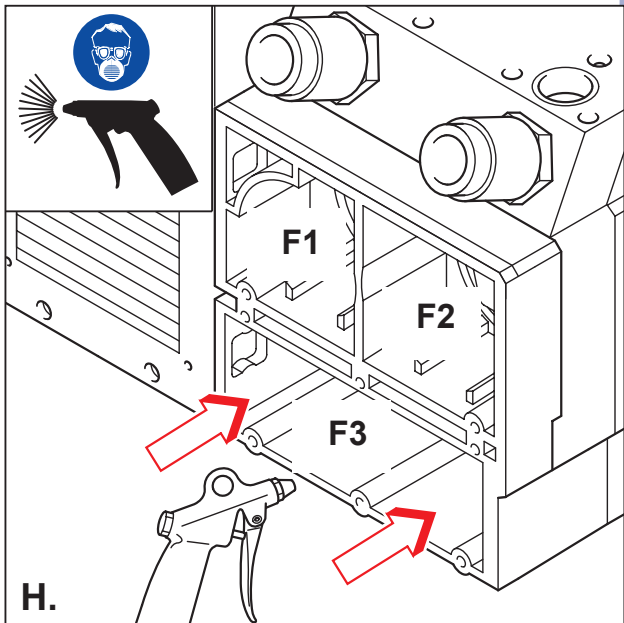
<p>129 kg 285 lbs</p>	<p><math>A &gt; 100\text{mm}</math> <math>A &gt; 4"</math></p>	<p><math>&gt; 5^\circ\text{C}/41^\circ\text{F}</math> <math>&lt; 45^\circ\text{C}/113^\circ\text{F}</math></p>	<p>max. 90%</p>	<p>max. 800m</p>
<p>1</p> <p>MIN 2m</p>	<p>2</p>			

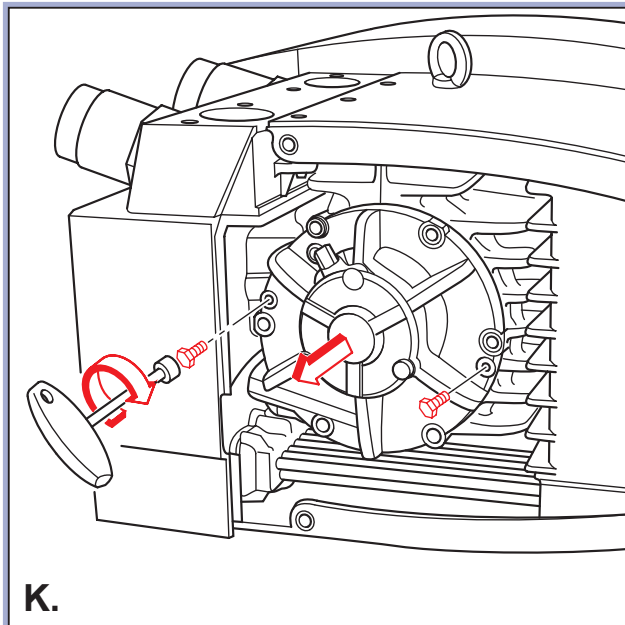



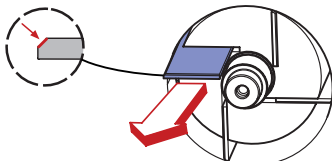
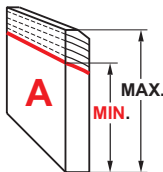






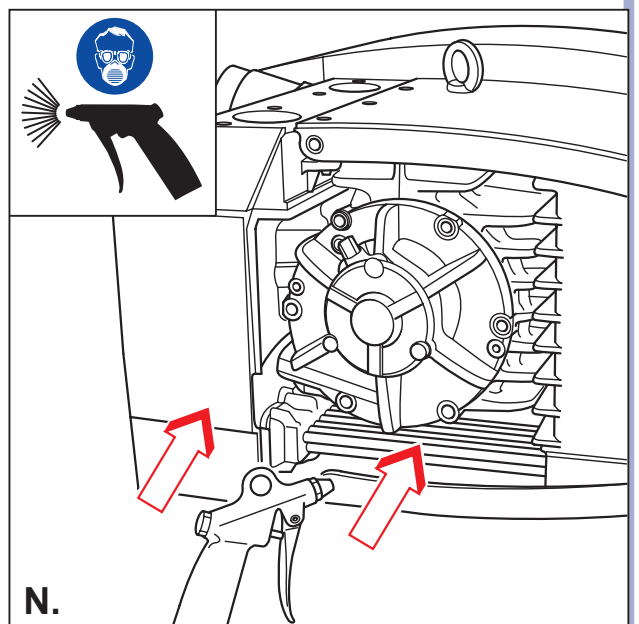
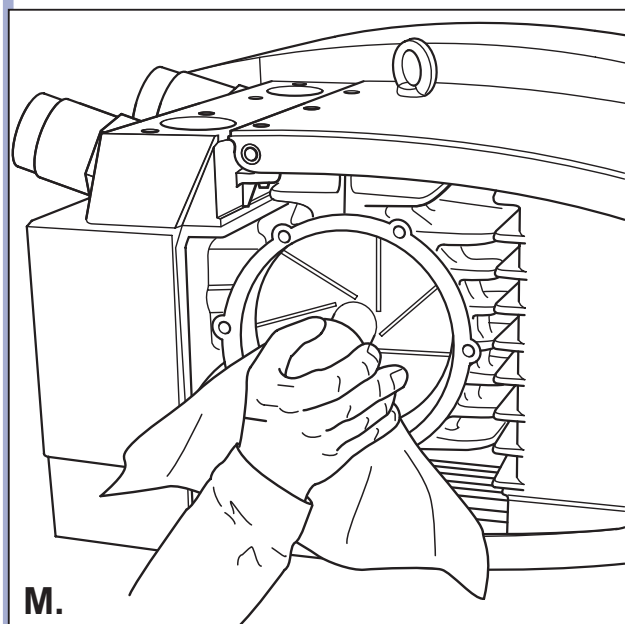
	<p><b>F1 = F2</b> (standard)</p> <p>No.: <b>909507</b></p>	<p><b>F3</b> (standard)</p> <p>No.: <b>909514</b></p>
	<p>Satz / Kit Pos.: 17, 20, 24, 62, 75, 76, 85, 86, 104, 122, 125, 126, 146</p> <p>No.: <b>549000 21300</b></p>	



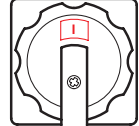

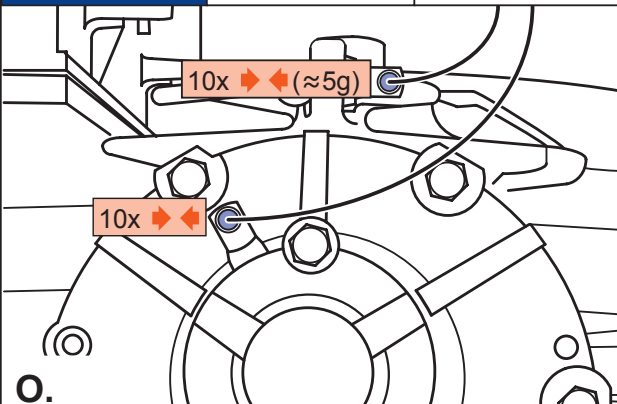




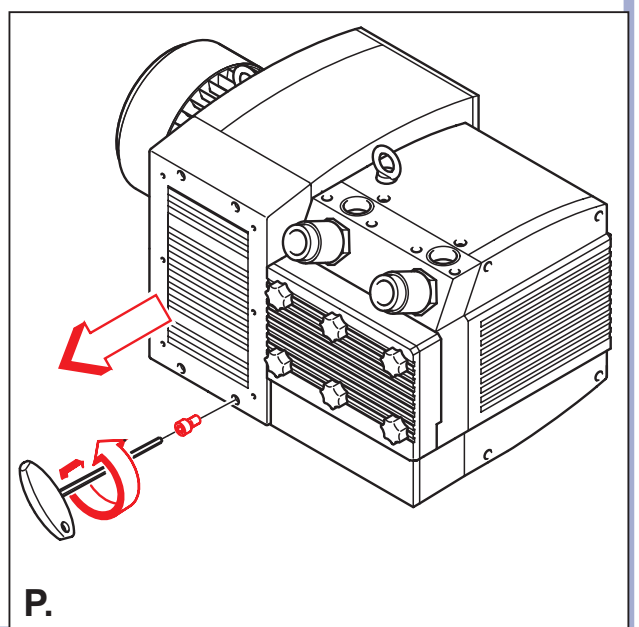
 <b>3000 h</b>	
	$A_{MAX} = 39\text{mm}$ $A_{MIN} = 26\text{mm}$ $A_{\text{spray}} < 26\text{mm}$ → 
 → <b>No. 90133300007 (SET)</b>	

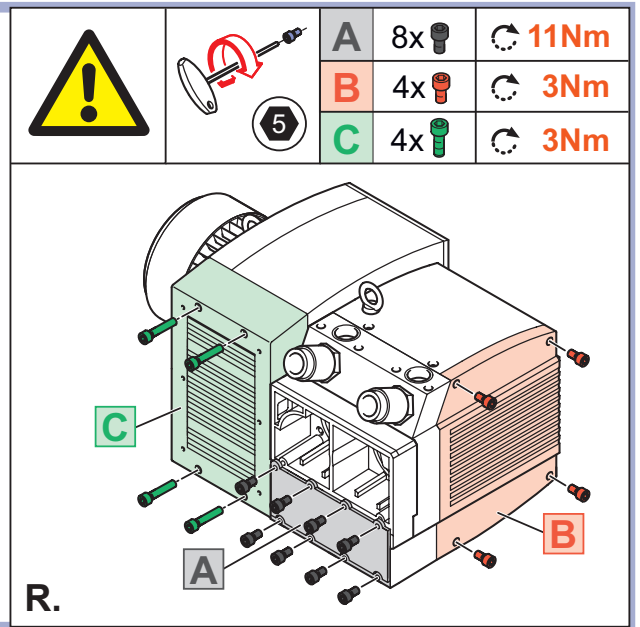
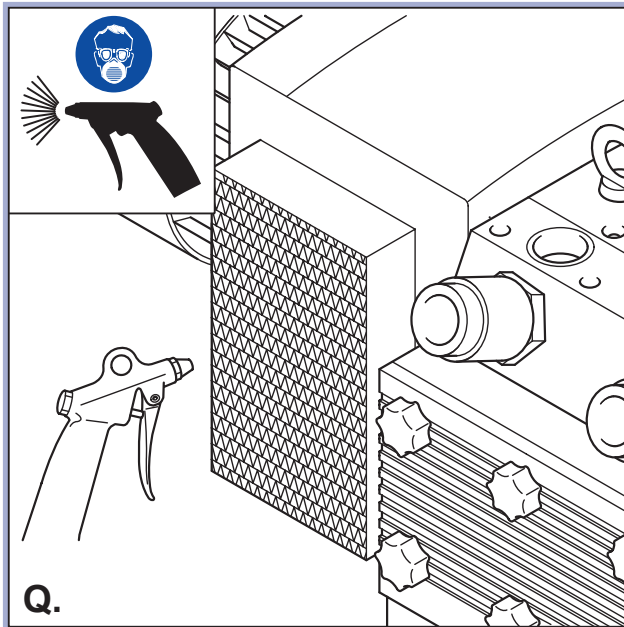
**L.**



 No. 74330300000 <b>2000 h</b>	<b>1.</b>  = ON 	<b>2.</b> Special grease 
		

**O.**





Gebr. Becker GmbH  
 Hölker Feld 29-31  
 D-42279 Wuppertal  
 info@becker-international.com

---

**SERVICE**  
[www.becker-international.com](http://www.becker-international.com)  
 Sales and service network