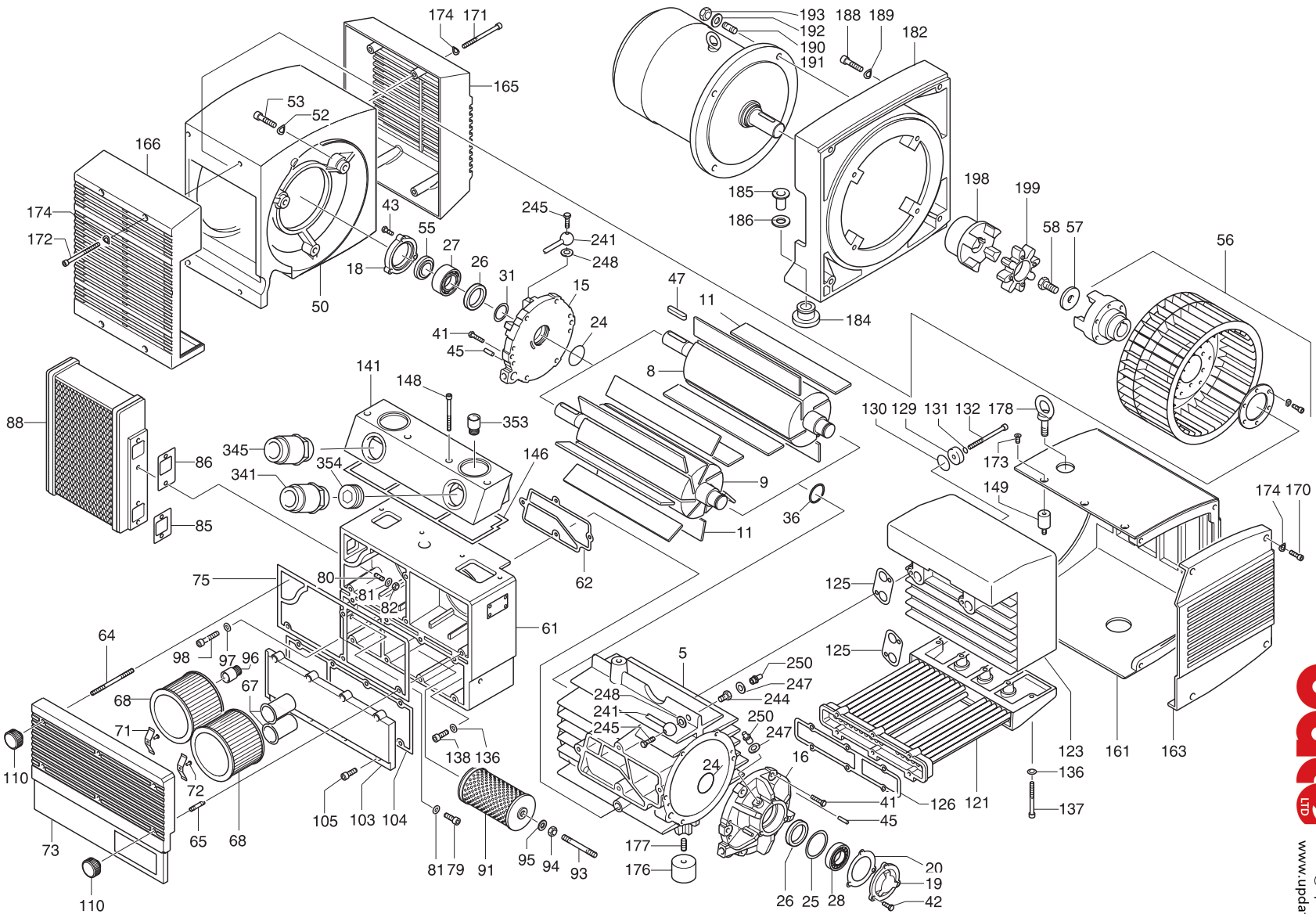


Ersatzteilliste
Spare parts list
Liste de pièces de rechange
Listino pezzi di ricambio

DVT/KDT
3.100- 3.140



update
 LTD

Authorized Dealer
 1.800.229.0009
 sales@updateltd.com
 www.updateltd.com



Vakuumumpen • Verdrücker
 Vacuum pumps • Compressors
 Pompes à vide • Compresseurs
 Pompe per vuoto • Compressori

DVT / KDT 3.100-3.140

Pos	Beschreibung	Description	Designation	Designazione
-	DICHTUNGSSATZ	COMPLETE SET OF SEALS	JEU COMPLET DE JOINTS	SERIE COMPLETA DI GUARNIZIONE
5	GEHAEUSE	PUMP BODY	CARCASSE	CARCASSA
9	KOLBEN	ROTOR	ROTOR	ROTORE
11	SCHIEBER KOHLE	CARBON VANES	PALETTE DE CHARBON	PALETTE DI CHARBONE
15	SEITENDECKEL LINKS	LID LEFT	COUVERCLE A GAUCHE	COPERCHIO SINISTRA
16	SEITENDECKEL RECHTS	LID RIGHT	COUVERCLE A DROITE	COPERCHIO DESTRA
18	LAGERDECKEL A-SEITE	BEARING CAP	COUVERCLE DE ROULEMENT	COPERCHIO CUSCINETTO
19	LAGERDECKEL B-SEITE	BEARING CAP	COUVERCLE DE ROULEMENT	COPERCHIO CUSCINETTO
20	DICHTUNG	GASKET	JOINT	GUARNIZIONI
24	DICHTUNGSSCHLAUCH	SEAL	JOINT	GUARNIZIONE
25	AUSGLEICHSCHIEBE	COMPENSATING DISC	DISQUE DE COMPENSATION	DISCO COMPENSATORE
26	WELLENDICHTUNG	SHAFT-SEALING	BAGUE D'ETANCHEITE P.L'AXE	GUARNIZIONE PER L'ALBERO
27	WÄELZLAGER	BALL BEARING	ROULEMENT A BILLES	CUSCINETTO A SFERA
28	WÄELZLAGER	BALL BEARING	ROULEMENT A BILLES	CUSCINETTO A SFERA
31	SATZ DISTANZSCHEIBEN	SET DISTANCE DISC	JEU DISQUE DE TOLERANCE	SERIE DISCO GIUOCO
36	SPRENGRING	RING	BAGUE	ANELLO
41	SECHSKANTSCHRAUBE	HEX-HEAD SCREW	VIS HEXAGONALE	VITE ESAGONALE
42	SECHSKANTSCHRAUBE	HEX-HEAD SCREW	VIS HEXAGONALE	VITE ESAGONALE
43	SECHSKANTSCHRAUBE	HEX-HEAD SCREW	VIS HEXAGONALE	VITE ESAGONALE
45	PASSKERBSTIFT	STRAIGHT PIN	GOUPILLE CYLINDRIQUE	PERNO
47	PASSFEDER 0	KEY	CLAVETTE	CHIAVETTA
50	LATERNE	CONNECTION FLANGE	BRIDGE DE RACCORDEMENT	FLANGIA DI RACCORDE
52	U-SCHIEBE	WASHER	RONDELLE	RONDELLA
53	INNENSECHSKANTSCHRAUBE	SOCKET HEAD SCREW	VIS HEXAGONALE INTERNE	VITE ESAGONALE INTERNE
56	KUPPLUNGSH.M.VENTILATOR	COUPLING WITH FAN	ACCOUPLLEMENT AVEC VENTILATEUR	GUINTO CON VENTILATORE
57	UNTERLEGSCHIEBE	WASHER	RONDELLE	RONDELLA
58	WELLENENDSCHRAUBE	SHAFT END BOLD	VIS SITUÉE EN BOUT D'ARBRE	VITE DI CHIUSURA DELL'ALBERO
61	FILTERGEHAEUSE	FILTER HOUSING	BOITE POUR FILTRE	CONTENITORE FILTRO
62	DICHTUNG	GASKET	JOINT	GUARNIZIONE
64	STIFTSCHRAUBE	STUD	TOURILLON	L'ASTA A VITE
65	STIFTSCHRAUBE	STUD	PRISONNIER	PRIGIONIERO
67	SCHALLDAEMPFERROHR	SILENCER TUBE	TUBE SILENCIEUX	TUBO SILENZIATORE
68	FILTERPATRONE	FILTER CARTRIDGE	CARTOUCHE FILTRE	CARTUCCIA FILTRO
71	ANPRESSFEDER	LEAF SPRING	RESSORT-JAME	MOLLA
72	BLINDNIET	SLOTTED PIN	GOUPILLE A ENCOCHE	PERNO
73	FILTERDECKEL	FILTER COVER	COUVERCLE DU FILTRE	COPERCHIO FILTRO
75	DICHTUNG-GUMMI	GASKET	JOINT	GUARNIZIONI
79	INNENSECHSKANTSCHRAUBE	SOCKET HEAD SCREW	VIS HEXAGONALE INTERNE	VITE ESAGONALE INTERNA
80	STIFTSCHRAUBE	STUD	PRISONNIER	PRIGIONIERO
81	UNTERLEGSCHIEBE	WASHER	RONDELLE	RONDELLA
82	SECHSKANTMUTTER	HEX.NUT	ECROU	DADO ESAGONALE
85	DICHTUNG	GASKET	JOINT	GUARNIZIONI
86	DICHTUNG	GASKET	JOINT	GUARNIZIONI
88	KUEHLER	COOLER	REFROIDISSEUR	RAFFREDDATORE
91	FILTERPATRONE	FILTER CARTRIDGE	CARTOUCHE FILTRE	CARTUCCIA FILTRO
93	GEWINDESTIFT	THREADED PIN	GOUPILLE FILETEE	SPINA FILETTOTA
94	SECHSKANTMUTTER	HEX.NUT	ECROU	DADO ESAGONALE
95	SCHIEBE	WASHER	RONDELLE	RONDELLA
96	SCHALLDAEMPFERROHR	SILENCER TUBE	TUBE SILENCIEUX	TUBO SILENZIATORE
97	U-SCHIEBE	WASHER	RONDELLE	RONDELLA
98	INNENSECHSKANTSCHRAUBE	SOCKET HEAD SCREW	VIS HEXAGONALE INTERNE	VITE ESAGONALE INTERNA
103	STAUBABSCHIEDERDECKEL	DUST SEPARATOR	SEPARATEUR POUSSIERE	DEPOLVERATORE
104	DICHTUNG	GASKET	JOINT	GUARNIZIONI
105	INNENSECHSKANTSCHRAUBE	SOCKET HEAD SCREW	VIS HEXAGONALE INTERNE	VITE ESAGONALE INTERNA
110	HANDGRIFF	HANDLE	POIGNEE	MANETTA
121	KUEHLER, KOMPLETT	COOLER, COMPLETE	REFROIDISSEUR	RAFFREDDATORE
123	DRUCKANSCHLUSSKASTEN	PRESSURE CONNECTION BOX	BOITIER DE RACCORD DE REFOULEMENT	SCATOLA DI RACCORDO DI MANDATA

DVT / KDT 3.100-3.140

Pos	Beschreibung	Description	Designation	Designazione
125	DICHTUNG	GASKET	JOINT	GUARNIZIONI
126	DICHTUNG	GASKET	JOINT	GUARNIZIONI
129	SPANNSCHEIBE	CLAMPING DISC	DISQUE DE SERRAGE	DISCO DI FISSAGGIO
130	DICHTRING	GASKET	JOINT	GUARNIZIONE
131	DICHTRING	SEALING RING	JOINT	ANELLO
132	INNENSECHSKANTSCHR.	SOCKET HEAD SCREW	VIS HEXAGONALE INTERNE	VITE ESAGONALE INTERNA
136	U-SCHEIBE	WASHER	RONDELLE	RONDELLA
137	INNENSECHSKANTSCHRAUBE	SOCKET HEAD SCREW	VIS HEXAGONALE INTERNE	VITE ESAGONALE INTERNA
138	INNENSECHSKANTSCHRAUBE	SOCKET HEAD SCREW	VIS HEXAGONALE INTERNE	VITE ESAGONALE INTERNA
141	ANSCHLUSS-STUECK	CONNECTING PIECE	PIECE RACCORD	PEZZI RACCORDI
146	DICHTUNG	GASKET	JOINT	GUARNIZIONI
148	INNENSECHSKANTSCHRAUBE	SOCKET HEAD SCREW	VIS HEXAGONALE INTERNE	VITE ESAGONALE INTERNA
149	GUMMIPUFFER	RUBBER BUFFER	AMORTISSEUR EN CAOUTCHOUC	AMMORTIZZATORE IN GOMMA
161	ABDECKHAUBE	COVERING HOOD	CAPOT	COPERCHIO
163	LUFTLEITRING	AIR GUIDE COVER RING	CAPOT DE CANALISATION DE L'AIR	CONDOTTA ARIA
165	LUEFTERHAUBE	VENTILATOR HOOD	CAPOT DE VENTILATEUR	COFANO VENTILATORE
166	LUEFTERHAUBE	VENTILATOR HOOD	CAPOT DE VENTILATEUR	COFANO VENTILATORE
170	INNENSECHSKANTSCHRAUBE	SOCKET HEAD SCREW	VIS HEXAGONALE INTERNE	VITE ESAGONALE INTERNA
171	INNENSECHSKANTSCHRAUBE	SOCKET HEAD SCREW	VIS HEXAGONALE INTERNE	VITE ESAGONALE INTERNA
172	INNENSECHSKANTSCHRAUBE	SOCKET HEAD SCREW	VIS HEXAGONALE INTERNE	VITE ESAGONALE INTERNA
173	SENKSCHEIBE	SCREW	VIS	VITE
174	FEDERSCHEIBE	LOCK WASHER	RONDELLE GROVER	RONDELLA
176	GUMMIPUFFER	RUBBER BUFFER	AMORTISSEUR EN CAOUTCHOUC	AMMORTIZZATORE IN GOMMA
177	GEWINDESTIFTE	THREADED PIN	GOUPILLE FILETEE	SPINA FILETTOTA
178	RINGSCHRAUBE	RING SCREW	PITON	GANCIO
182	ZWISCHENFLANSCH	FLANGES	BRIDES	FLANGE
184	KABELTUELLE	RUBBER BUSHING	PROTECTION EN CAOUTCHOUC	PROTEZIONE IN GOMMA
185	ROHRNIETE	PIPE RIVET	RIVET TUBE	CHIODO TUBOLARE
186	UNTERLEGSCHRAUBE	WASHER	RONDELLE	RONDELLA
188	INNENSECHSKANTSCHRAUBE	SOCKET HEAD SCREW	VIS HEXAGONALE INTERNE	VITE ESAGONALE INTERNA
189	U-SCHEIBE	WASHER	RONDELLE	RONDELLA
191	STIFTSCHRAUBE	STUD	PRISONNIER	PRIGIONIERO
192	UNTERLEGSCHRAUBE	WASHER	RONDELLE	RONDELLA
193	SECHSKANTMUTTER	HEX.NUT	ECROU A 6 PANS	DADO ESAGONALE
198	MOTORKUPPLUNG	COUPLING MOTORSIDE	ACCOUPLMENT MOTEURE	GUINTO MOTORE
199	KUPPLUNGSSCHRAUBE	COUPLING DISC	DISQUE D'ACCOUPLMENT	DISCO GUINTO
241	SCHMIERLEITUNG	GREASE LINE	CONDUITE DE GRAISSAGE	CONDOOTO DI LUBRIFICAZIONE
244	ANSCHLUSSCHRAUBE	CONNECTING SCREW	VIS DE RACCORD	ATTACO FILETTATO
245	KUGELSTUECKSCHRAUBE	HOLLOW HOLDING SCREW	VIS CREUSE DE FIXATION	VITE PASSAGGIO OLIO
247	DICHTRING	GASKET	JOINT	GUARNIZIONE
248	DICHTRING	SEALING RING	JOINT	ANELLO
250	TRICHTERSCHMIERNIPPEL	GREASE NIPPLE	GRAISSEUR	RACCORDO DI LUBRIFICAZIONE
341	VAKUUMREGULIERV.	VACUUM REGULATING VALVE	SOUPAPE REGLAGE VIDE	VALVOLA REGOLAZIONE VUOTO
345	DRUCKREGULIERVENTIL	PRESSURE REGULATING VALVE	SOUPAPE REGULAGE PRESSION	VALVOLA REGOLAZ.PRESSIONE

		Bestell Nr. Ident No. No. Identification		DVT 3.100				Bestell Nr. Ident No. No. Identification		DVT 3.140				Bestell Nr. Ident No. No. Identification	
Pos.	Serie	No. Identificazione		Pos.	Serie	No. Identificazione		Pos.	Serie	No. Identificazione		Pos.	Serie	No. Identificazione	
5		00010021200	72	94875000000	171	94537100000	5	00010021300	82	94710400000	177	94563400000			
8		02000021200	73	04020021300	172	94537200000	9	02000021300	88	56020221300	178	94880200000			
9		02000021200	79	94531900000	173	94980600000	11	90133400000	88 A...	56020321300	182	01490121300			
11		90133300000	80	94694400000	174	95170300000	15	00080021300	91	90951400000	182	10HP	03790010400		
					176	74130200000					184		95191600000		
13		00080021200	81	94750400000	177	94563400000	16	00070021300	93	94563202000	185	94877200000			
14		00070021200	82	94710400000			18	00110021300	94	94710500000					
15		00080021200	88	56020221300	178	94880200000	18 A...	00110121300	95	94945200000	186	94750800000			
16		00070021200	88 A...	56020321300	182	B5/250 01490021300	19	00100021300	95 A...	94945000000	188	94533500000			
					182	B5/300 01490121300					189	95030800000			
18		00110021100	91	90951400000	182	US 03790010400	19 A...	00100121300	96	96444600000	191	95102200000			
18 A...		00110021200	93	94563202000			24	91130500000	97	95030400000					
19		00100021100	94	94710500000	184	95191600000	25	91715900000	98	94532100000	192	94750600000			
19 A...		00100021200	95	94945200000	185	94877200000	26	90654400000	103	06880021300	193	94710600000			
					186	94750800000					198	10HP	90210021300		
24		91131200000	95 A...	94945000000	188	94533500000	27	90662100000	105	94532000000	198	90210021900			
25		91715200000	96	96444500000			28	90666400000	110	92150050000					
26		90654000000	97	95030400000	189	95030800000	31	51140010400	121 ...A	56020021300	199	90220900000			
27		90661250000	98	94532100000	190	95101800000	36	94961500000	121 B...	56020421300	241	01220021300			
					191	95102200000			123 ...A	06680021300	244	91230000000			
27 A...		90662000000	103	06880021300	192	94750600000	41	94522400000	123 B...	06680121300	245	00940019000			
28		90665700000	105	94532000000			42	94522000000							
31		51140010100	110	92150050000	193	94710600000	43	94522200000	129 ...A	01680016300	247	94807400000			
36		94961400000	121 ...A	56020021300	198	US 90210021300	45	94874200000	130 ...A	94808900000	248	94800200000			
			121 B...	56020421300	198	38 mm 90210021900			131	94800200000	250	94900200000			
37		94521700000			198	28 mm 90210800000	47	94773600000	132	94537400000	341	2.Ans	73600099613		
41		94522400000	123 ...A	06680021300			50	05320021300							
42		94522000000	123 B...	06680121300	199	90220900000	52	95030800000	136	95030400000	341	-0,6	73600099624		
45		94874200000	129 ...A	01680016300	341	-0,3 73600099613	53	94533100000	137	94532200000	341	-0,3	73600299624		
			130 ...A	94808900000	341	-0,6 73600099624			138	94532100000	345	+0,6	72800099622		
47		94773600000	131	94800200000	341	-0,3 73600299624	56	54450021300	141	01660021300	345	+0,3	72800399622		
50		05320021300					57	94940900000							
52		95030800000	132	94537400000	345	+0,6 72800099622	58	94527000000	141	2.Ans 01660321300					
53		94533100000	136	95030400000	345	+0,3 72800399622	61	04010021300	148	94536800000					
			137	94532200000					149	74131030000					
55		01140021200	138	94532100000			61 A...	04010121300	161	91830021300					
56		54450021200					64	95100900000							
57		94940900000	141	01660021300	Dichtungssatz:		65	95100300000	163	92080021300					
58		94527000000	141	2.Ans. 01660321300	Complete set of seals:		67	96440700000	165	96070021300					
			148	94536800000	Jeu complet de joints:				166	96070121300					
61		04010021300	149	74131030000	Serie completa di guarnizioni:		68	90950700000	170	94532000000					
61 A...		04010121300	-	54900021300	-		71	00900027000							
64		95100900000	161	91830021300	Pos.	Pos.	72	94875000000	171	94537100000	Pos.	Pos.			
65		95100300000	163	92080021300	17	86	73	04020021300	172	94537200000	17	86			
			165	96070021300	20	104			173	94980600000	20	104			
67		96440700000	166	96070121300	62	125	79	94531900000	174	95170300000	62	125			
68		90950700000	170 ...A	94532000000	75	126	80	94694400000			75	126			
71		00900027000	170	B... 94532100000	85	146	81	94750400000	176	74130200000	85	146			

Bestell Nr. Ident No. No. Identification		KDT 3.100		Bestell Nr. Ident No. No. Identification		KDT 3.140		Bestell Nr. Ident No. No. Identification			
Pos.	Serie	Pos.	Serie	Pos.	Serie	Pos.	Serie	Pos.	Serie		
5	00010121200	79	94531900000	174	95170300000	5	00010121300	82	94710400000	182 B5/250	01490021300
8	02000121200	80	94694400000	176	74130200000	8	02000121300	88	56020221300	182 B5/300	01490121300
11	90133300000	81	94750400000	177	94563400000	11	90133400000	88 A...	56020321300	182 10HP	03790010400
15	00080121200	82	94710400000	178	94880200000	15	00080121300	91	90951400000	184	95191600000
15 A...	00080321200	88	56020221300	182 B5/250	01490021300	16	00070121300	93	94563202000	185	94877200000
16	00070121200	88 A...	56020321300	182 B5/300	01490121300	18	00110021300	94	94710500000	186	94750800000
18	00110021100	91	90951400000	182 US	03790010400	18 A...	00110121300	95	94945200000	188	94533500000
18 A...	00110021200	93	94563202000	184	95191600000	19	00100021300	95 A...	94945000000	189	95030800000
19	00100021100	94	94710500000	185	94877200000	19 A...	00100121300	97	95030400000	190	95101800000
19 A...	00100021200	95	94945200000	186	94750800000	24	91130500000	98	94532100000	191	95102200000
24	91131200000	95 A...	94945000000	188	94533500000	25	91715900000	103	06880021300	192	94750600000
25	91715200000	97	95030400000	189	95030800000	26	90654400000	105	94532000000	193	94710600000
26	90654000000	98	94532100000	190	95101800000	27	90662100000	110	92150050000	198 10HP	90210021300
27	90661250000	103	06880021300	191	95102200000	28	90666400000	121 ...A	56020021300	198 38 mm	90210021900
27 A...	90662000000	105	94532000000	192	94750600000	31	51140010400	121 B...	56020421300	198 28 mm	90210800000
28	90665700000	110	92150050000	193	94710600000	36	94961500000	123 ...A	06680021300	199	90220900000
31	51140010100	121 ...A	56020021300	198 28,575	90210021100	41	94522400000	123 B...	06680121300	241	01220021300
36	94961400000	121 B...	56020421300	198 34,925	90210021300	42	94522000000	129 ...A	01680016300	244	91230000000
37	94521700000	123 ...A	06680021300	198 38 mm	90210021900	43	94522200000	130 ...A	94808900000	245	00940019000
41	94522400000	123 B...	06680121300	198 28 mm	90210800000	45	94874200000	131	94800200000	247	94807400000
42	94522000000	129 ...A	01680016300	197 28 mm	90210800000	47	94773600000	132	94537400000	248	94800200000
45	94874200000	130 ...A	94808900000	199	90220900000	50	05320021300	136	95030400000	250	94900200000
47	94773600000	131 ...A	94800200000	345 +0,6	72800099622	52	95030800000	137	94532200000	345 +0,6	72800099622
50	05320021300	131 B...	94802100000	345 +1,0	72800199622	53	94533100000	138	94532100000	345 +1,0	72800199622
52	95030800000	132	94537400000	345 +2,0	72800299622	56	54450021300	141	01660021300	345 +2,0	72800299622
53	94533100000	136	95030400000	345 +0,3	72800399622	57	94940900000	148	94536800000	345 +0,3	72800399622
55	01140021200	137	94532200000	353	95311100000	58	94527000000	149	74131030000	353	96431300000
56	54450021200	138	94532100000	353 A	95311100000	61	04010021300	161	91830021300	354	91280500000
57	94940900000	141	01660021300	354	91280500000	61 A...	04010121300	163	92080021300		
58	94527000000	148	94536800000			64	95100900000	165	96070021300		
61	04010021300	149	74131030000			65	95100300000	166	96070121300		
61 A...	04010121300	161	91830021300	Dichtungssatz:		67	96440700000	170	94532000000		
64	95100900000	163	92080021300	Complete set of seals:		68	90950700000	171	94537100000		
65	95100300000	165	96070021300	Jeu complet de joints:		71	00900027000	172	94537200000		
67	96440700000	166	96070121300	Serie completa di guarnizioni:		72	94875000000	173	94980600000		
68	90950700000	170 ...A	94532000000	-	54900021300	73	04020021300	174	95170300000		
71	00900027000	170 B...	94532100000	Pos.	Pos.	79	94531900000	176	74130200000		
72	94875000000	171	94537100000	17	86	80	94694400000	177	94563400000		
73	04020021300	172	94537200000	20	104	81	94750400000	178	94880200000		
		173	94980600000	62	125						
		174	95170300000	75	126						
		176	74130200000	85	146						
		177	94563400000								
		178	94880200000								

Dichtungssatz:
Complete set of seals:
Jeu complet de joints:
Serie completa di guarnizioni:
- 54900021300

Pos. Pos.
17 86
20 104
62 125
75 126
85 146