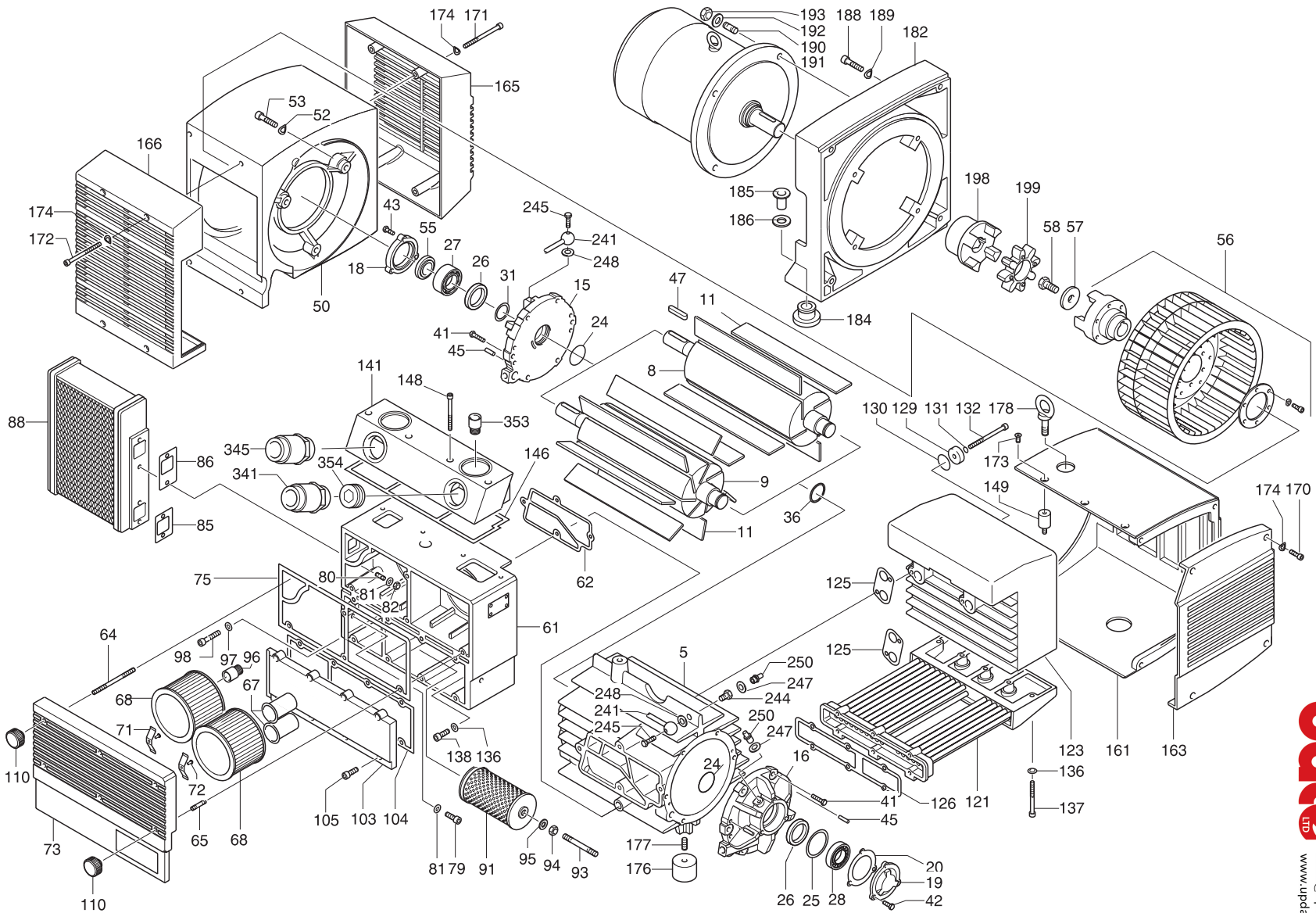


Ersatzteilliste
Spare parts list
Liste de pièces de rechange
Listino pezzi di ricambio

DVT/KDT
3.100- 3.140



Authorized Dealer
 1.800.229.0009
 sales@updateltd.com
 www.updateltd.com



Vakuumumpen • Verdrücker
 Vacuum pumps • Compressors
 Pompes à vide • Compresseurs
 Pompe per vuoto • Compressori

DVT / KDT 3.100-3.140

Pos	Beschreibung	Description	Designation	Designazione
-	DICHTUNGSSATZ	COMPLETE SET OF SEALS	JEU COMPLET DE JOINTS	SERIE COMPLETA DI GUARNIZIONE
5	GEHAEUSE	PUMP BODY	CARCASSE	CARASSA
9	KOLBEN	ROTOR	ROTOR	ROTORE
11	SCHIEBER KOHLE	CARBON VANES	PALETTE DE CHARBON	PALETTE DI CHARBONE
15	SEITENDECKEL LINKS	LID LEFT	COUVERCLE A GAUCHE	COPERCHIO SINISTRA
16	SEITENDECKEL RECHTS	LID RIGHT	COUVERCLE A DROITE	COPERCHIO DESTRA
18	LAGERDECKEL A-SEITE	BEARING CAP	COUVERCLE DE ROULEMENT	COPERCHIO CUSCINETTO
19	LAGERDECKEL B-SEITE	BEARING CAP	COUVERCLE DE ROULEMENT	COPERCHIO CUSCINETTO
20	DICHTUNG	GASKET	JOINT	GUARNIZIONI
24	DICHTUNGSSCHLAUCH	SEAL	JOINT	GUARNIZIONE
25	AUSGLEICHSCHIEBE	COMPENSATING DISC	DISQUE DE COMPENSATION	DISCO COMPENSATORE
26	WELLENDICHTUNG	SHAFT-SEALING	BAGUE D'ETANCHEITE P.L'AXE	GUARNIZIONE PER L'ALBERO
27	WÄELZLAGER	BALL BEARING	ROULEMENT A BILLES	CUSCINETTO A SFERA
28	WÄELZLAGER	BALL BEARING	ROULEMENT A BILLES	CUSCINETTO A SFERA
31	SATZ DISTANZSCHEIBEN	SET DISTANCE DISC	JEU DISQUE DE TOLERANCE	SERIE DISCO GIUOCO
36	SPRENGRING	RING	BAGUE	ANELLO
41	SECHSKANTSCHRAUBE	HEX-HEAD SCREW	VIS HEXAGONALE	VITE ESAGONALE
42	SECHSKANTSCHRAUBE	HEX-HEAD SCREW	VIS HEXAGONALE	VITE ESAGONALE
43	SECHSKANTSCHRAUBE	HEX-HEAD SCREW	VIS HEXAGONALE	VITE ESAGONALE
45	PASSKERBSTIFT	STRAIGHT PIN	GOUPILLE CYLINDRIQUE	PERNO
47	PASSFEDER 0	KEY	CLAVETTE	CHIAVETTA
50	LATERNE	CONNECTION FLANGE	BRIDGE DE RACCORDEMENT	FLANGIA DI RACCORDE
52	U-SCHIEBE	WASHER	RONDELLE	RONDELLA
53	INNENSECHSKANTSCHRAUBE	SOCKET HEAD SCREW	VIS HEXAGONALE INTERNE	VITE ESAGONALE INTERNE
56	KUPPLUNGSH.M.VENTILATOR	COUPLING WITH FAN	ACCOUPLLEMENT AVEC VENTILATEUR	GUINTO CON VENTILATORE
57	UNTERLEGSCHIEBE	WASHER	RONDELLE	RONDELLA
58	WELLENENDSCHRAUBE	SHAFT END BOLD	VIS SITUÉE EN BOUT D'ARBRE	VITE DI CHIUSURA DELL'ALBERO
61	FILTERGEHAEUSE	FILTER HOUSING	BOITE POUR FILTRE	CONTENITORE FILTRO
62	DICHTUNG	GASKET	JOINT	GUARNIZIONE
64	STIFTSCHRAUBE	STUD	TOURILLON	L'ASTA A VITE
65	STIFTSCHRAUBE	STUD	PRISONNIER	PRIGIONIERO
67	SCHALLDAEMPFERROHR	SILENCER TUBE	TUBE SILENCIEUX	TUBO SILENZIATORE
68	FILTERPATRONE	FILTER CARTRIDGE	CARTOUCHE FILTRE	CARTUCCIA FILTRO
71	ANPRESSFEDER	LEAF SPRING	RESSORT-JAME	MOLLA
72	BLINDNIET	SLOTTED PIN	GOUPILLE A ENCOCHE	PERNO
73	FILTERDECKEL	FILTER COVER	COUVERCLE DU FILTRE	COPERCHIO FILTRO
75	DICHTUNG-GUMMI	GASKET	JOINT	GUARNIZIONI
79	INNENSECHSKANTSCHRAUBE	SOCKET HEAD SCREW	VIS HEXAGONALE INTERNE	VITE ESAGONALE INTERNA
80	STIFTSCHRAUBE	STUD	PRISONNIER	PRIGIONIERO
81	UNTERLEGSCHIEBE	WASHER	RONDELLE	RONDELLA
82	SECHSKANTMUTTER	HEX.NUT	ECROU	DADO ESAGONALE
85	DICHTUNG	GASKET	JOINT	GUARNIZIONI
86	DICHTUNG	GASKET	JOINT	GUARNIZIONI
88	KUEHLER	COOLER	REFROIDISSEUR	RAFFREDDATORE
91	FILTERPATRONE	FILTER CARTRIDGE	CARTOUCHE FILTRE	CARTUCCIA FILTRO
93	GEWINDESTIFT	THREADED PIN	GOUPILLE FILETEE	SPINA FILETTOTA
94	SECHSKANTMUTTER	HEX.NUT	ECROU	DADO ESAGONALE
95	SCHIEBE	WASHER	RONDELLE	RONDELLA
96	SCHALLDAEMPFERROHR	SILENCER TUBE	TUBE SILENCIEUX	TUBO SILENZIATORE
97	U-SCHIEBE	WASHER	RONDELLE	RONDELLA
98	INNENSECHSKANTSCHRAUBE	SOCKET HEAD SCREW	VIS HEXAGONALE INTERNE	VITE ESAGONALE INTERNA
103	STAUBABSCHIEDERDECKEL	DUST SEPARATOR	SEPARATEUR POUSSIÈRE	DEPOLVERATORE
104	DICHTUNG	GASKET	JOINT	GUARNIZIONI
105	INNENSECHSKANTSCHRAUBE	SOCKET HEAD SCREW	VIS HEXAGONALE INTERNE	VITE ESAGONALE INTERNA
110	HANDGRIFF	HANDLE	POIGNEE	MANETTA
121	KUEHLER, KOMPLETT	COOLER, COMPLETE	REFROIDISSEUR	RAFFREDDATORE
123	DRUCKANSCHLUSSKASTEN	PRESSURE CONNECTION BOX	BOITIER DE RACCORD DE REFOULEMENT	SCATOLA DI RACCORDO DI MANDATA

DVT / KDT 3.100-3.140

Pos	Beschreibung	Description	Designation	Designazione
125	DICHTUNG	GASKET	JOINT	GUARNIZIONI
126	DICHTUNG	GASKET	JOINT	GUARNIZIONI
129	SPANNSCHEIBE	CLAMPING DISC	DISQUE DE SERRAGE	DISCO DI FISSAGGIO
130	DICHTRING	GASKET	JOINT	GUARNIZIONE
131	DICHTRING	SEALING RING	JOINT	ANELLO
132	INNENSECHSKANTSCHR.	SOCKET HEAD SCREW	VIS HEXAGONALE INTERNE	VITE ESAGONALE INTERNA
136	U-SCHEIBE	WASHER	RONDELLE	RONDELLA
137	INNENSECHSKANTSCHRAUBE	SOCKET HEAD SCREW	VIS HEXAGONALE INTERNE	VITE ESAGONALE INTERNA
138	INNENSECHSKANTSCHRAUBE	SOCKET HEAD SCREW	VIS HEXAGONALE INTERNE	VITE ESAGONALE INTERNA
141	ANSCHLUSS-STUECK	CONNECTING PIECE	PIECE RACCORD	PEZZI RACCORDI
146	DICHTUNG	GASKET	JOINT	GUARNIZIONI
148	INNENSECHSKANTSCHRAUBE	SOCKET HEAD SCREW	VIS HEXAGONALE INTERNE	VITE ESAGONALE INTERNA
149	GUMMIPUFFER	RUBBER BUFFER	AMORTISSEUR EN CAOUTCHOUC	AMMORTIZZATORE IN GOMMA
161	ABDECKHAUBE	COVERING HOOD	CAPOT	COPERCHIO
163	LUFTLEITRING	AIR GUIDE COVER RING	CAPOT DE CANALISATION DE L'AIR	CONDOTTA ARIA
165	LUEFTERHAUBE	VENTILATOR HOOD	CAPOT DE VENTILATEUR	COFANO VENTILATORE
166	LUEFTERHAUBE	VENTILATOR HOOD	CAPOT DE VENTILATEUR	COFANO VENTILATORE
170	INNENSECHSKANTSCHRAUBE	SOCKET HEAD SCREW	VIS HEXAGONALE INTERNE	VITE ESAGONALE INTERNA
171	INNENSECHSKANTSCHRAUBE	SOCKET HEAD SCREW	VIS HEXAGONALE INTERNE	VITE ESAGONALE INTERNA
172	INNENSECHSKANTSCHRAUBE	SOCKET HEAD SCREW	VIS HEXAGONALE INTERNE	VITE ESAGONALE INTERNA
173	SENKSCHEIBE	SCREW	VIS	VITE
174	FEDERSCHEIBE	LOCK WASHER	RONDELLE GROVER	RONDELLA
176	GUMMIPUFFER	RUBBER BUFFER	AMORTISSEUR EN CAOUTCHOUC	AMMORTIZZATORE IN GOMMA
177	GEWINDESTIFTE	THREADED PIN	GOUPILLE FILETEE	SPINA FILETTOTA
178	RINGSCHRAUBE	RING SCREW	PITON	GANCIO
182	ZWISCHENFLANSCH	FLANGES	BRIDES	FLANGE
184	KABELTUELLE	RUBBER BUSHING	PROTECTION EN CAOUTCHOUC	PROTEZIONE IN GOMMA
185	ROHRNIETE	PIPE RIVET	RIVET TUBE	CHIODO TUBOLARE
186	UNTERLEGSCHRAUBE	WASHER	RONDELLE	RONDELLA
188	INNENSECHSKANTSCHRAUBE	SOCKET HEAD SCREW	VIS HEXAGONALE INTERNE	VITE ESAGONALE INTERNA
189	U-SCHEIBE	WASHER	RONDELLE	RONDELLA
191	STIFTSCHRAUBE	STUD	PRISONNIER	PRIGIONIERO
192	UNTERLEGSCHRAUBE	WASHER	RONDELLE	RONDELLA
193	SECHSKANTMUTTER	HEX.NUT	ECROU A 6 PANS	DADO ESAGONALE
198	MOTORKUPPLUNG	COUPLING MOTORSIDE	ACCOUPLMENT MOTEURE	GUINTO MOTORE
199	KUPPLUNGSSCHRAUBE	COUPLING DISC	DISQUE D'ACCOUPLMENT	DISCO GUINTO
241	SCHMIERLEITUNG	GREASE LINE	CONDUITE DE GRAISSAGE	CONDOOTO DI LUBRIFICAZIONE
244	ANSCHLUSSCHRAUBE	CONNECTING SCREW	VIS DE RACCORD	ATTACO FILETTATO
245	KUGELSTUECKSCHRAUBE	HOLLOW HOLDING SCREW	VIS CREUSE DE FIXATION	VITE PASSAGGIO OLIO
247	DICHTRING	GASKET	JOINT	GUARNIZIONE
248	DICHTRING	SEALING RING	JOINT	ANELLO
250	TRICHTERSCHMIERNIPPEL	GREASE NIPPLE	GRAISSEUR	RACCORDO DI LUBRIFICAZIONE
341	VAKUUMREGULIERV.	VACUUM REGULATING VALVE	SOUPAPE REGLAGE VIDE	VALVOLA REGOLAZIONE VUOTO
345	DRUCKREGULIERVENTIL	PRESSURE REGULATING VALVE	SOUPAPE REGULAGE PRESSION	VALVOLA REGOLAZ.PRESSIONE

		Bestell Nr. Ident No. No. Identification		DVT 3.100				Bestell Nr. Ident No. No. Identification		DVT 3.140				Bestell Nr. Ident No. No. Identification	
Pos.	Serie	No. Identificazione		Pos.	Serie	No. Identificazione		Pos.	Serie	No. Identificazione		Pos.	Serie	No. Identificazione	
5		00010021200	72	171		94537100000	5	82		94710400000	177	88		94563400000	
8		02000021200	73	172		94537200000	9	88		56020221300	178	88 A...		56020321300	182
9		02000021200	79	173		94980600000	11	88		90133400000	182	91		90951400000	10HP 03790010400
11		90133300000	80	174		95170300000	15	91		00080021300	184			95191600000	185
				176		74130200000					185			94563202000	94877200000
				177		94563400000								94710500000	
13		00080021200	81	178		94880200000	16	93		00070021300	186	94		94945200000	94750800000
14		00070021200	82	182	B5/250	01490021300	18 A...	95		00110021300	188	95		94945000000	94533500000
15		00080021200	88	182	B5/300	01490121300	19	95 A...		00100021300	189			96444600000	95030800000
16		00070021200	88 A...	182	US	03790010400	19 A...	96		00100121300	191	97		95030400000	95102200000
18		00110021100	91	184		95191600000	24	97		91130500000	192	98		94532100000	94750600000
18 A...		00110021200	93	185		94877200000	25	98		91715900000	193	103		06880021300	94710600000
19		00100021100	94	186		94750800000	26	103		90654400000	198			90210021300	10HP 90210021900
19 A...		00100021200	95	188		94533500000	27	105		90662100000	198	110		92150050000	
24		91131200000	95 A...	189		95030800000	28	110		90666400000	199	121	...A	56020021300	90220900000
25		91715200000	96	190		95101800000	31	121	B...	56020421300	241	121	B...	56020421300	01220021300
26		90654000000	97	191		95102200000	36	123	...A	06680021300	244	123	...A	06680021300	91230000000
27		90661250000	98	192		94750600000	41	123	B...	06680121300	245	123	B...	06680121300	00940019000
27 A...		90662000000	103	193		94710600000	42	129	...A	01680016300	247	130	...A	94808900000	94807400000
28		90665700000	105	198	US	90210021300	43	130	...A	94808900000	248	131		94800200000	94800200000
31		51140010100	110	198	38 mm	90210021900	45	131		94800200000	250	132		94537400000	94900200000
36		94961400000	121 ...A	198	28 mm	90210800000	47	132		94537400000	341	136		95030400000	341 -0,6 73600099624
37		94521700000	123 ...A	199		90220900000	50	137		94533100000	341 -0,3 73600099624	137		94532200000	341 -0,3 73600299624
41		94522400000	123 B...	341	-0,3	73600099613	52	138		94532100000	345 +0,6 72800099622	138		94532100000	345 +0,6 72800099622
42		94522000000	129 ...A	341	-0,6	73600099624	53	141		54450021300	345 +0,3 72800399622	141		01660021300	
45		94874200000	130 ...A	345	+0,6	72800099622	56	148	2..Ans	94527000000	341 -0,6 73600099624	148		94536800000	
47		94773600000	131	345	+0,3	72800399622	57	149		04010021300	341 -0,3 73600299624	149		74131030000	
50		05320021300	132	61		04010021300	58	161		91830021300	341 -0,3 73600099613	161		91830021300	
52		95030800000	136	64		95100900000	59	163		92080021300	341 -0,6 73600099624	163		92080021300	Dichtungssatz:
53		94533100000	137	65		95100300000	61	165		96070021300	341 -0,3 73600299624	165		96070021300	Complete set of seals:
55		01140021200	138	66		96440700000	64	166		96070121300	345 +0,6 72800099622	166		96070121300	Jeu complet de joints:
56		54450021200	141	67		96440700000	65	170		94532000000	345 +0,3 72800399622	170		94532000000	Serie completa di guarnizioni:
57		94940900000	141 2..Ans.	68		90950700000	66	171		94537100000	341 -0,6 73600099624	171		94537100000	- 54900021300
58		94527000000	148	68		90950700000	71	172		94537200000	341 -0,3 73600299624	172		94537200000	Pos. Pos.
			149	72		00900027000	72	173		94980600000	345 +0,6 72800099622	173		94980600000	17 86
				73		00900027000	73	174		95170300000	341 -0,3 73600299624	174		95170300000	20 104
61		04010021300	161	74		04020021300	74	176		94750400000	341 -0,6 72800099622	176		94750400000	62 125
61 A...		04010121300	163	75		04020021300	75				341 -0,3 73600299624				75 126
64		95100900000	165	76		04020021300	76				345 +0,6 72800399622				81 146
65		95100300000	166	77		04020021300	77				341 -0,6 72800099624				
			167	78		04020021300	78				341 -0,3 73600299624				
			168	79		04020021300	79				345 +0,6 72800099622				
67		96440700000	169	80		04020021300	80				341 -0,6 72800099624				
68		90950700000	170 ...A	81		04020021300	81				345 +0,3 72800399622				
71		00900027000	170 B...	82		04020021300	82				341 -0,3 73600299624				

KDT 3.100				KDT 3.140				
Pos.	Serie	Bestell Nr. Ident No. No. Identification No. Identificazione	Pos.	Serie	Bestell Nr. Ident No. No. Identification No. Identificazione	Pos.	Serie	Bestell Nr. Ident No. No. Identification No. Identificazione
5		00010121200	79		94531900000	5		00010121300
8		02000121200	80		94694400000	8		02000121300
11		90133300000	81		94750400000	11		90133400000
15		00080121200	82		94710400000	15		00080121300
15 A...		00080321200	88		56020221300	16		00070121300
16		00070121200	88 A...		56020321300	18		00110021300
18		00110021100	91		90951400000	18 A...		00110121300
18 A...		00110021200	93		94563202000	19		00100021300
19		00100021100	94		94710500000	19 A...		00100121300
19 A...		00100021200	95		94945200000	24		91130500000
24		91131200000	95 A...		94945000000	25		91715900000
25		91715200000	97		95030400000	26		90654400000
26		90654000000	98		94532100000	27		90662100000
27		90661250000	103		06880021300	28		90666400000
27 A...		90662000000	105		94532000000	31		51140010400
28		90665700000	110		92150050000	36		94961500000
31		51140010100	121 ...A		56020021300	41		94522400000
36		94961400000	121 B...		56020421300	42		94522000000
37		94521700000	123 ...A		06680021300	43		94522200000
41		94522400000	123 B...		06680121300	45		94874200000
42		94522000000	129 ...A		01680016300	47		94773600000
45		94874200000	130 ...A		94808900000	50		05320021300
47		94773600000	131 ...A		94800200000	52		95030800000
50		05320021300	131 B...		94802100000	53		94533100000
52		95030800000	132		94537400000	56		54450021300
53		94533100000	136		95030400000	57		94940900000
55		01140021200	137		94532200000	58		94527000000
56		54450021200	138		94532100000	61		04010021300
57		94940900000	141		01660021300	61 A...		04010121300
58		94527000000	148		94536800000	64		95100900000
61		04010021300	149		74131030000	65		95100300000
61 A...		04010121300	161		91830021300	67		96440700000
64		95100900000	163		92080021300	68		90950700000
65		95100300000	165		96070021300	71		00900027000
67		96440700000	166		96070121300	72		94875000000
68		90950700000	170 ...A		94532000000	73		04020021300
71		00900027000	170 B...		94532100000	79		94531900000
72		94875000000	171		94537100000	80		94694400000
73		04020021300	172		94537200000	81		94750400000
			173		94980600000			
			174		95170300000			
			176		74130200000			
			177		94563400000			
			182 B5/250		01490021300			
			182 B5/300		01490121300			
			182 US		03790010400			
			184		95191600000			
			185		94877200000			
			186		94750800000			
			188		94533500000			
			189		95030800000			
			190		95101800000			
			191		95102200000			
			192		94750600000			
			193		94710600000			
			198 10HP		90210021300			
			198 38 mm		90210021900			
			198 28 mm		90210800000			
			199		90220900000			
			241		01220021300			
			244		91230000000			
			245		00940019000			
			247		94807400000			
			248		94800200000			
			250		94900200000			
			345 +0,6		72800099622			
			345 +1,0		72800199622			
			345 +2,0		72800299622			
			345 +0,3		72800399622			
			353		95311100000			
			353 A		95311100000			
			354		91280500000			
			354		91280500000			
			354		91280500000			
			354		91280500000			
			Dichtungssatz:					Dichtungssatz:
			Complete set of seals:					Complete set of seals:
			Jeu complet de joints:					Jeu complet de joints:
			Serie completa di guarnizioni:					Serie completa di guarnizioni:
			-		54900021300			-
			Pos.		Pos.			Pos.
			17		86			17
			20		104			20
			62		125			62
			75		126			75
			85		146			85