

Betriebsanleitung
Operating Instructions
Instructions de service
Istruzioni d'uso
Handleiding
Instrucciones para el manejo
Manual de instruções
Naudojimosi instrukcija
Kasutusjuhend
Lietošanas instrukcija
Driftsinstruks
Driftsinstruktioner
Käyttöohje
Driftsvejledning
Instrukcja obsługi

Kezelési útmutató
Návod k obsluze
Navodilo za uporabo
Návod na obsluhu
Upute za rad
Manual de operatii
Teoracha Oibriúcháin
Οδηγίες χρήσης
El Kitabi
Инструкции за експлоатация
Инструкция по эксплуатации
取扱説明書
사용설명서
使用说明书

DVT 3.60

2006/42/EG

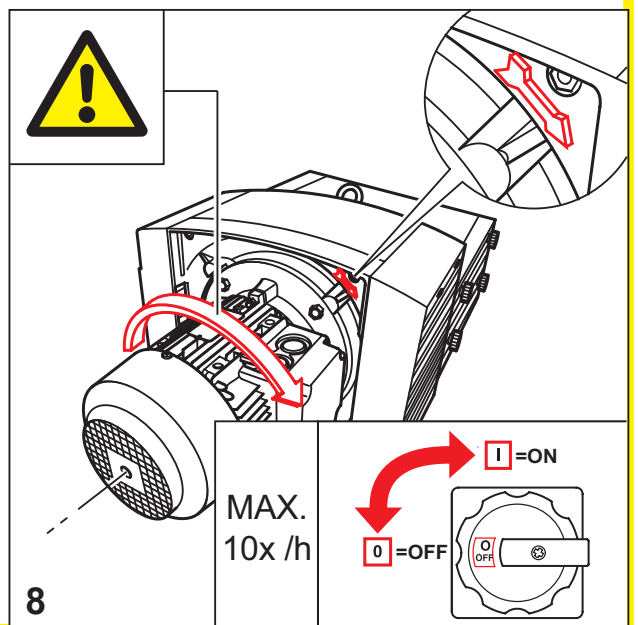
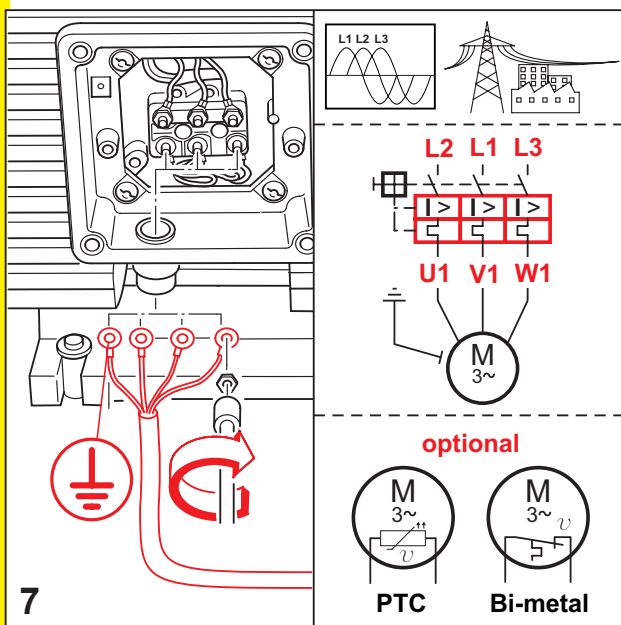
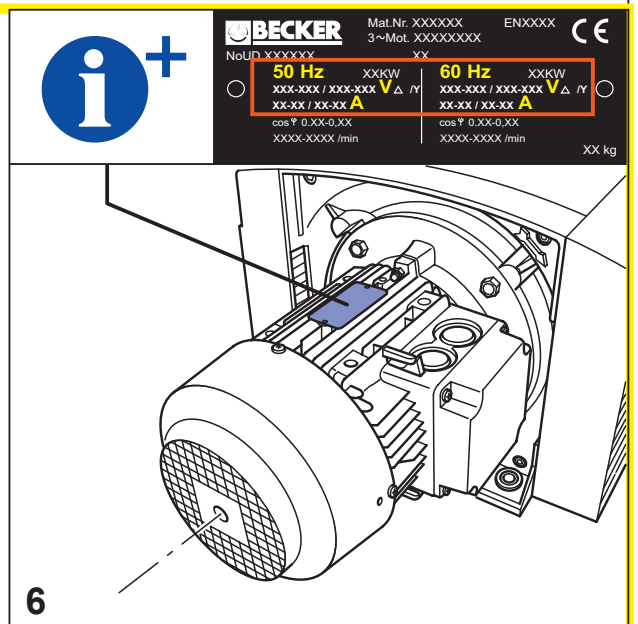
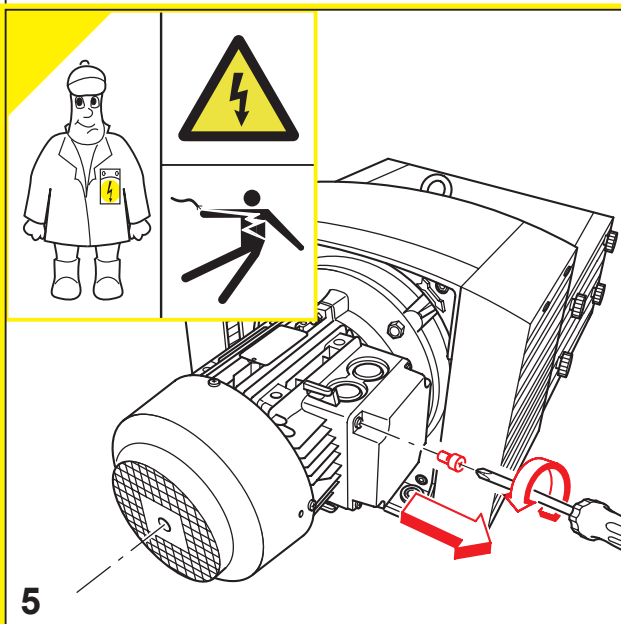
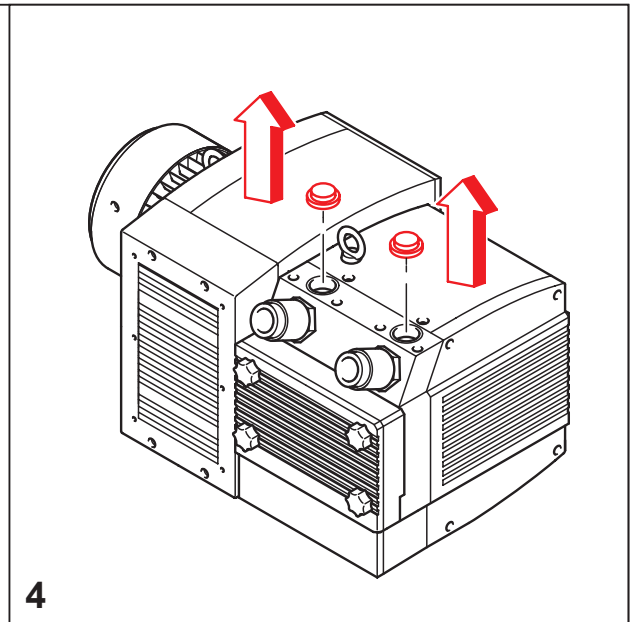
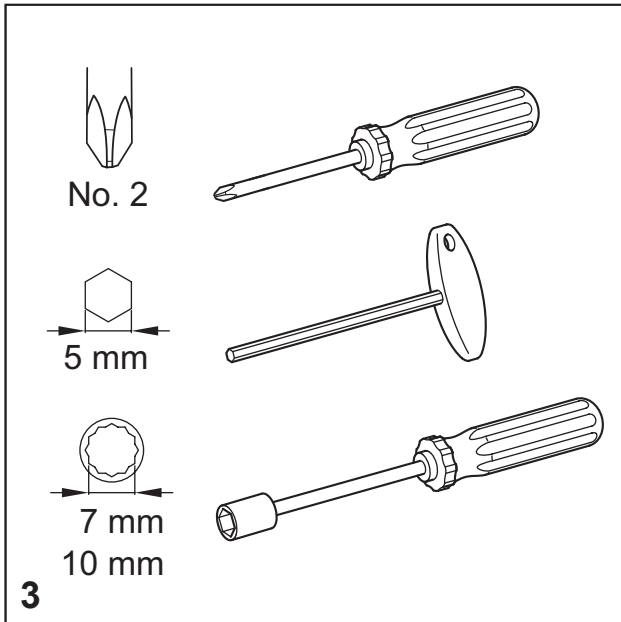


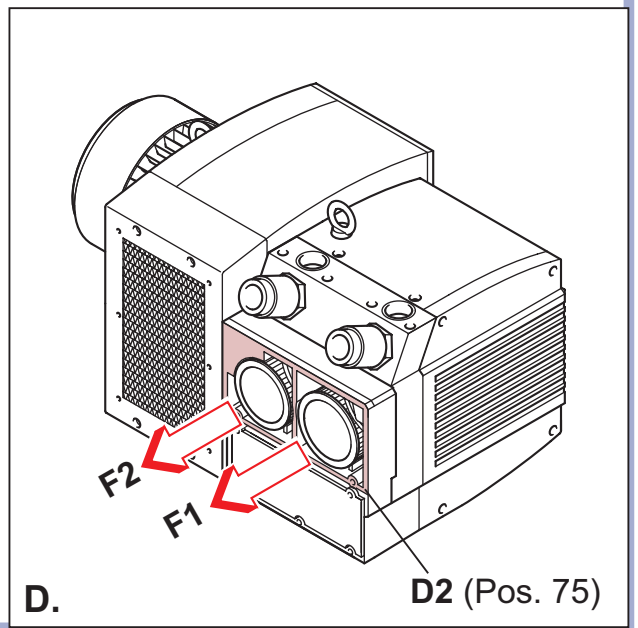
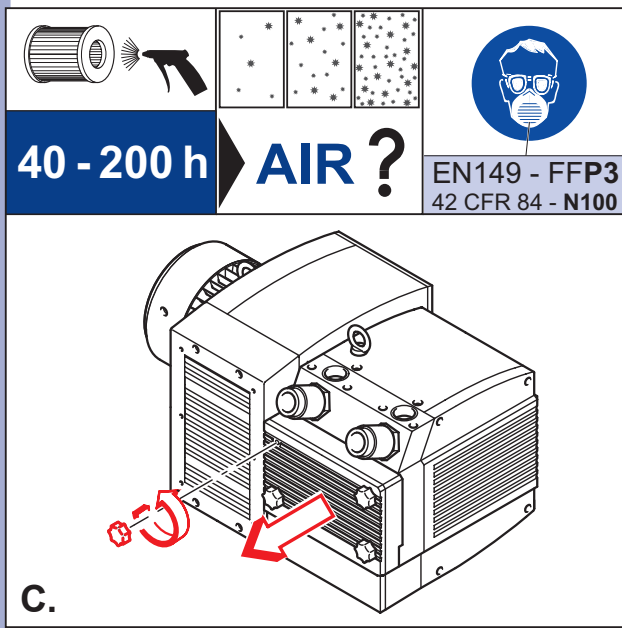
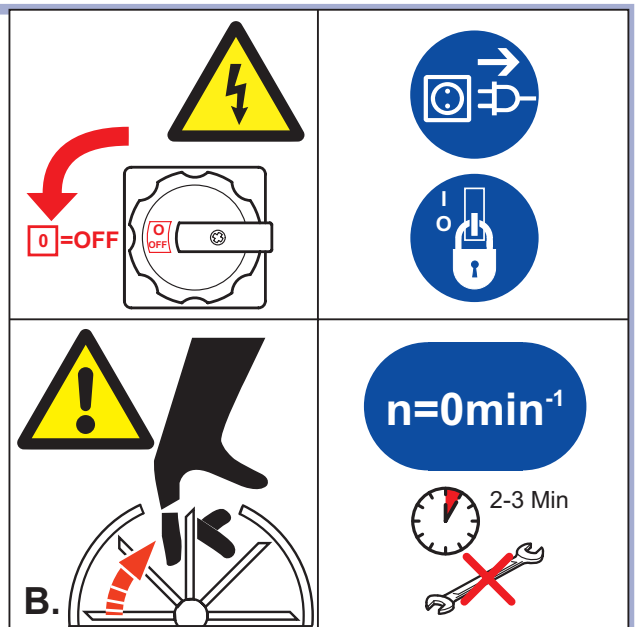
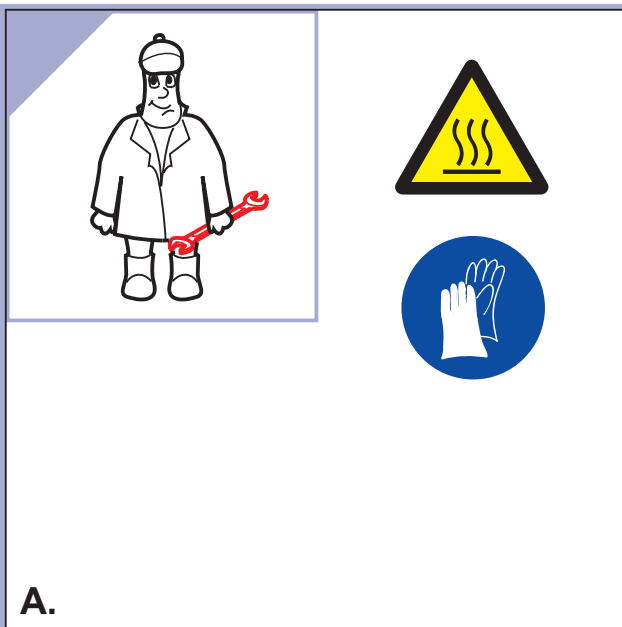
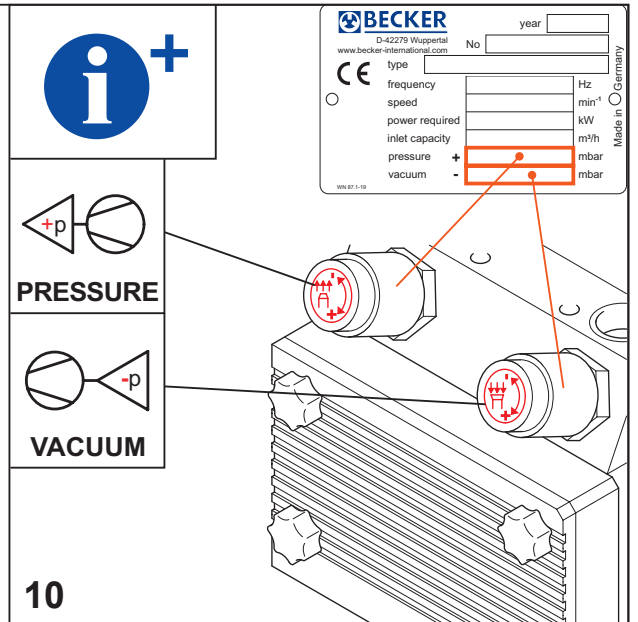
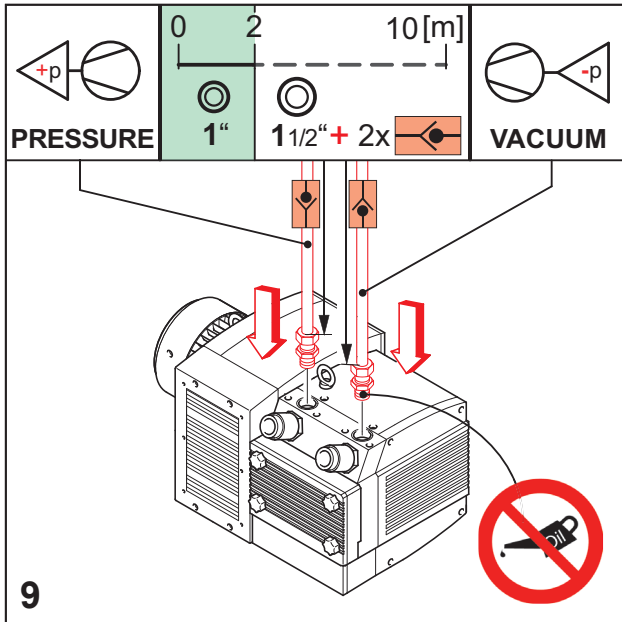
DIN EN ISO 9001
001929 QM
DIN EN ISO 14001:2015

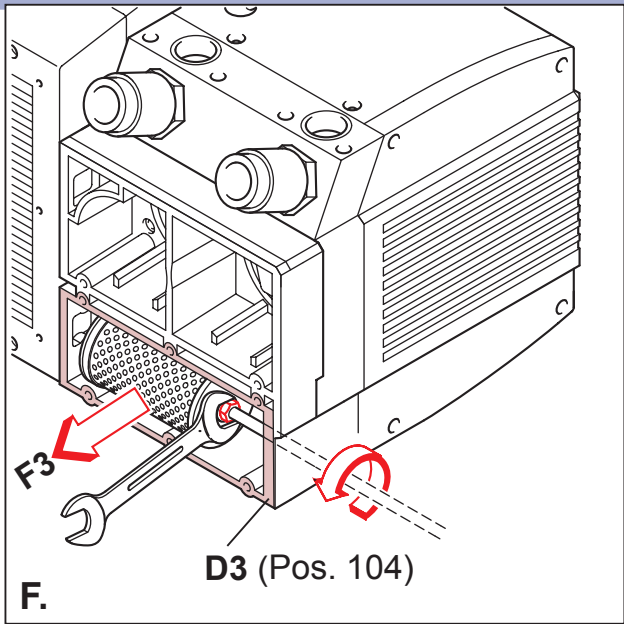
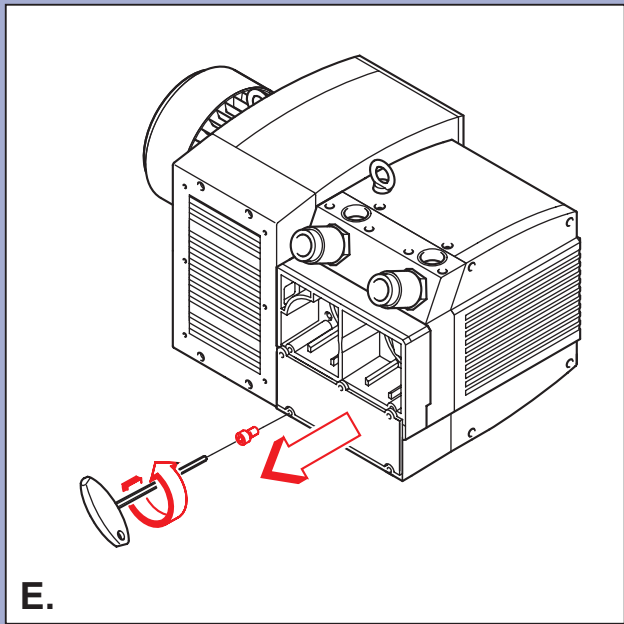
		MAX. PRESSURE MAX. VACUUM		mbar
		MAX.		m³/h
AIR		DIN EN ISO 3744	$L_{pA} = 75 \text{ dB(A)} - 50\text{Hz}$ $L_{pA} = 76 \text{ dB(A)} - 60\text{Hz}$ $K_{pA} = 3 \text{ dB(A)}$	

			<p>71 kg 156,5 lbs</p>	$A > 100\text{mm}$ $A > 4"$	<p>> 5°C/41°F < 45°C/113°F</p>	<p>max. 90%</p>	<p>max. 800m</p>
<p>1</p>				<p>2</p>			

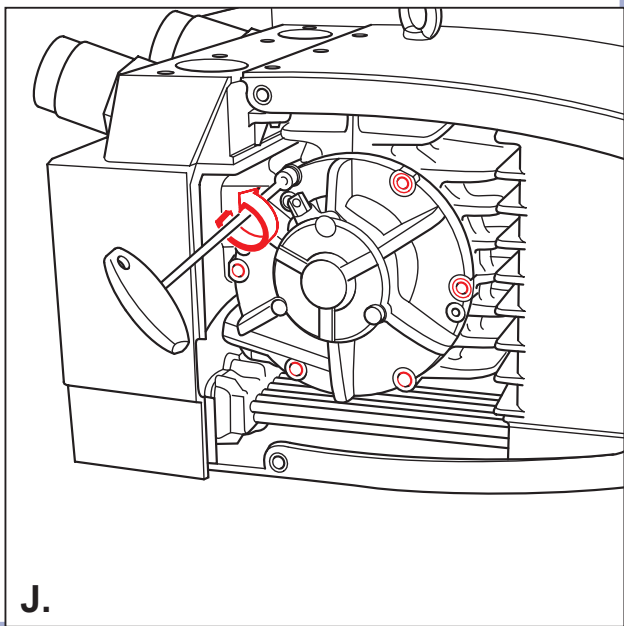
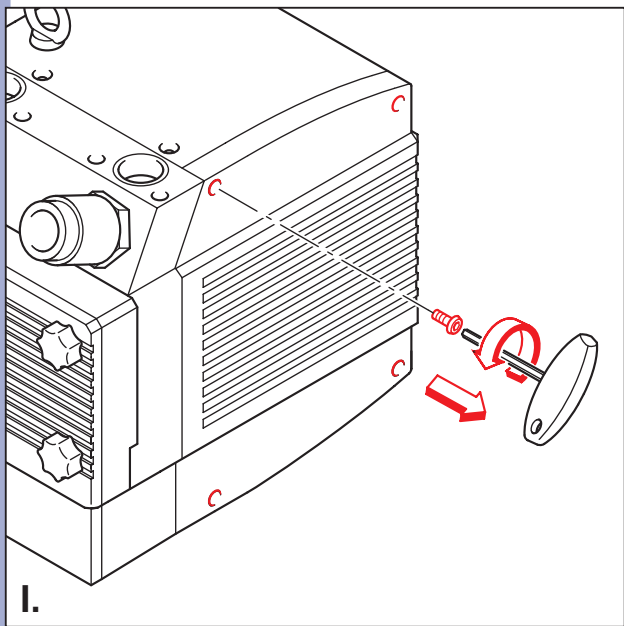
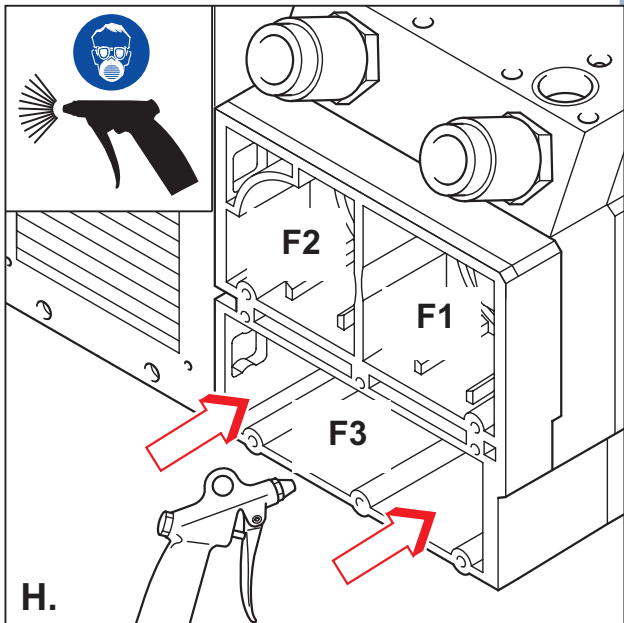
28100021603 11/18

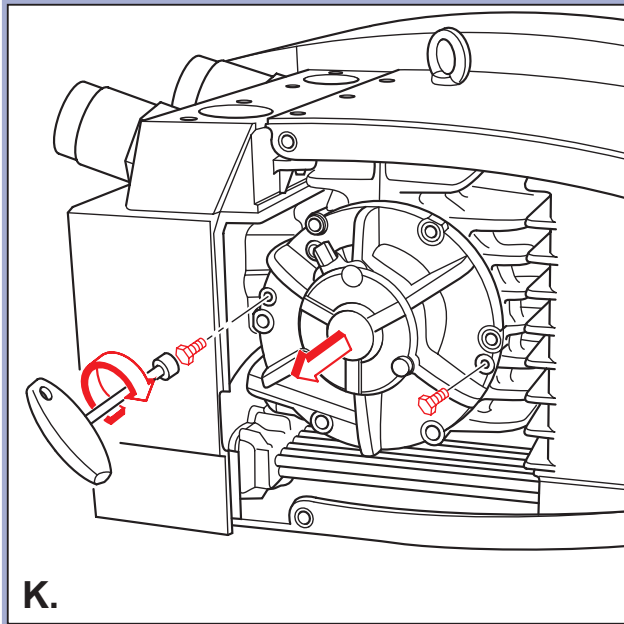



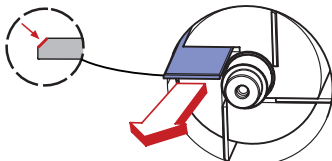
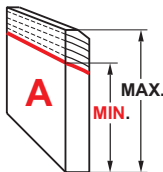






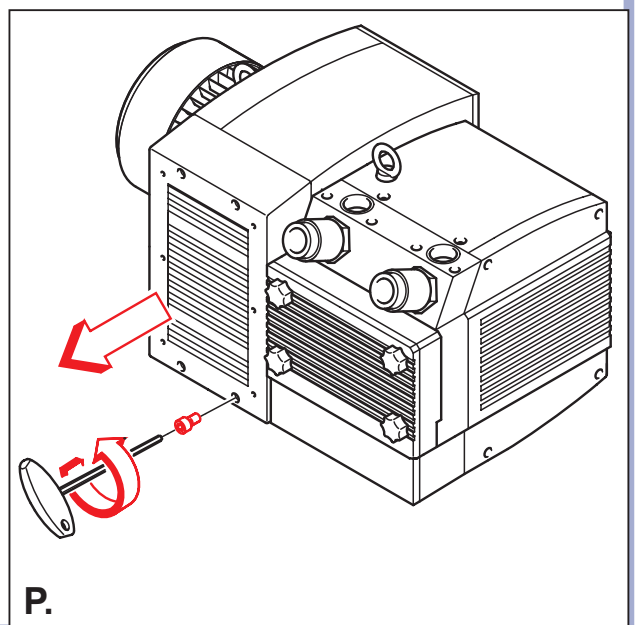
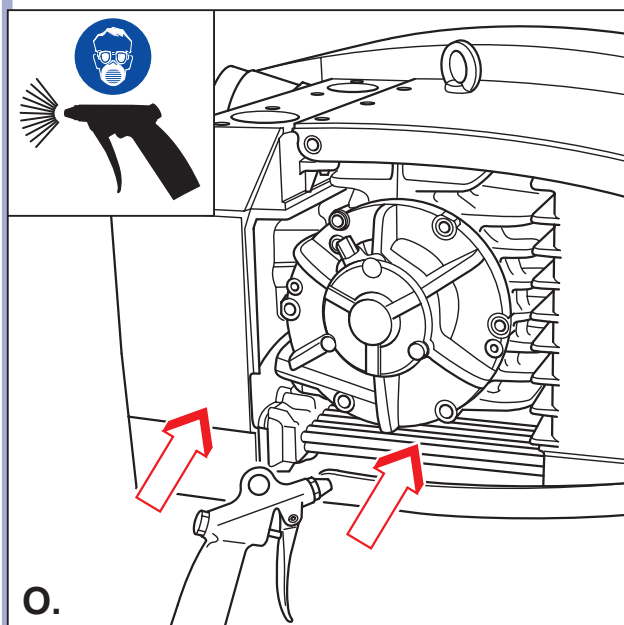
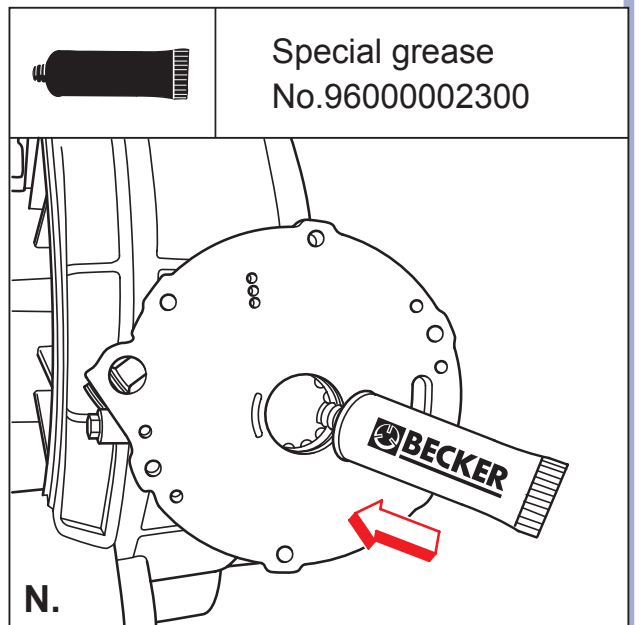
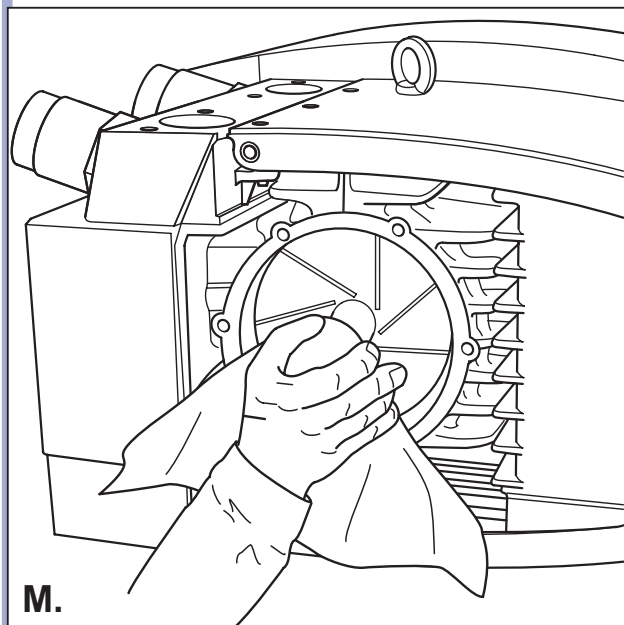
<p>F1 No.: 909507</p>	<p>F2 No.: 909506</p>	<p>F3 No.: 909510</p>
	<p>Satz / Kit Pos.: 17, 20, 24, 62, 75, 76, 85, 86, 104, 122, 125, 126, 146 No.: 549000 21100</p>	

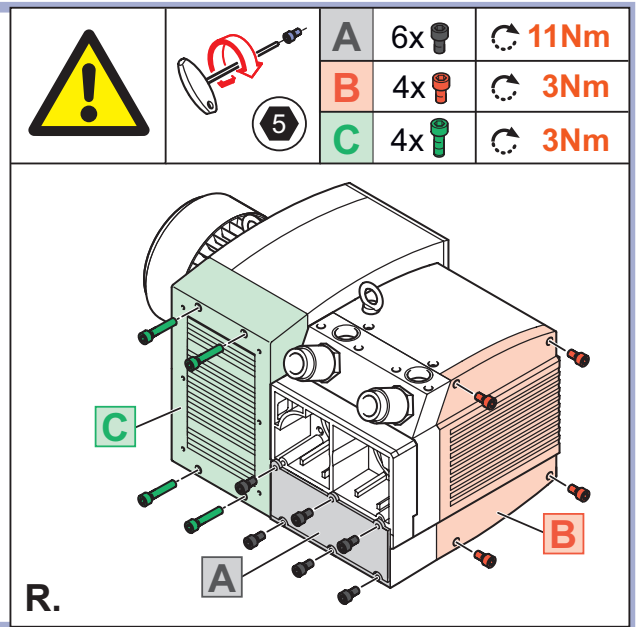
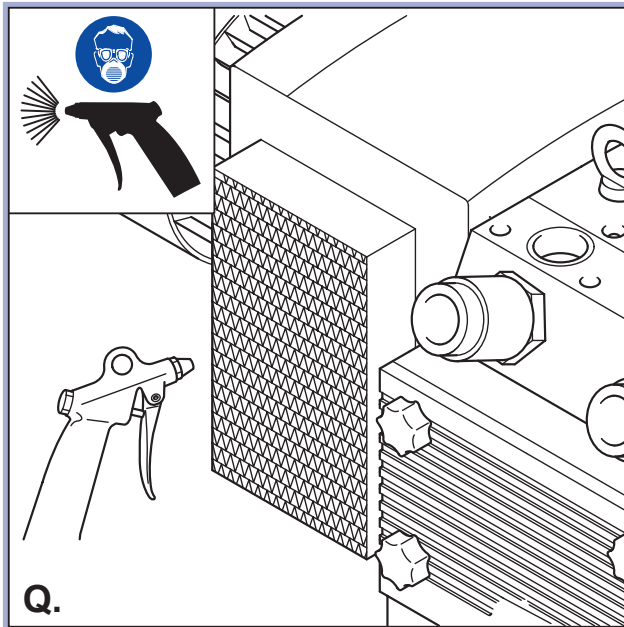




 3000 h	
	$A_{MAX} = 39mm$ $A_{MIN} = 21mm$ $A_{T} < 21mm$ → 
 → No. 9013300007 (SET)	

L.





Gebr. Becker GmbH
 Hölker Feld 29-31
 D-42279 Wuppertal
 info@becker-international.com

SERVICE

www.becker-international.com

Sales and service network