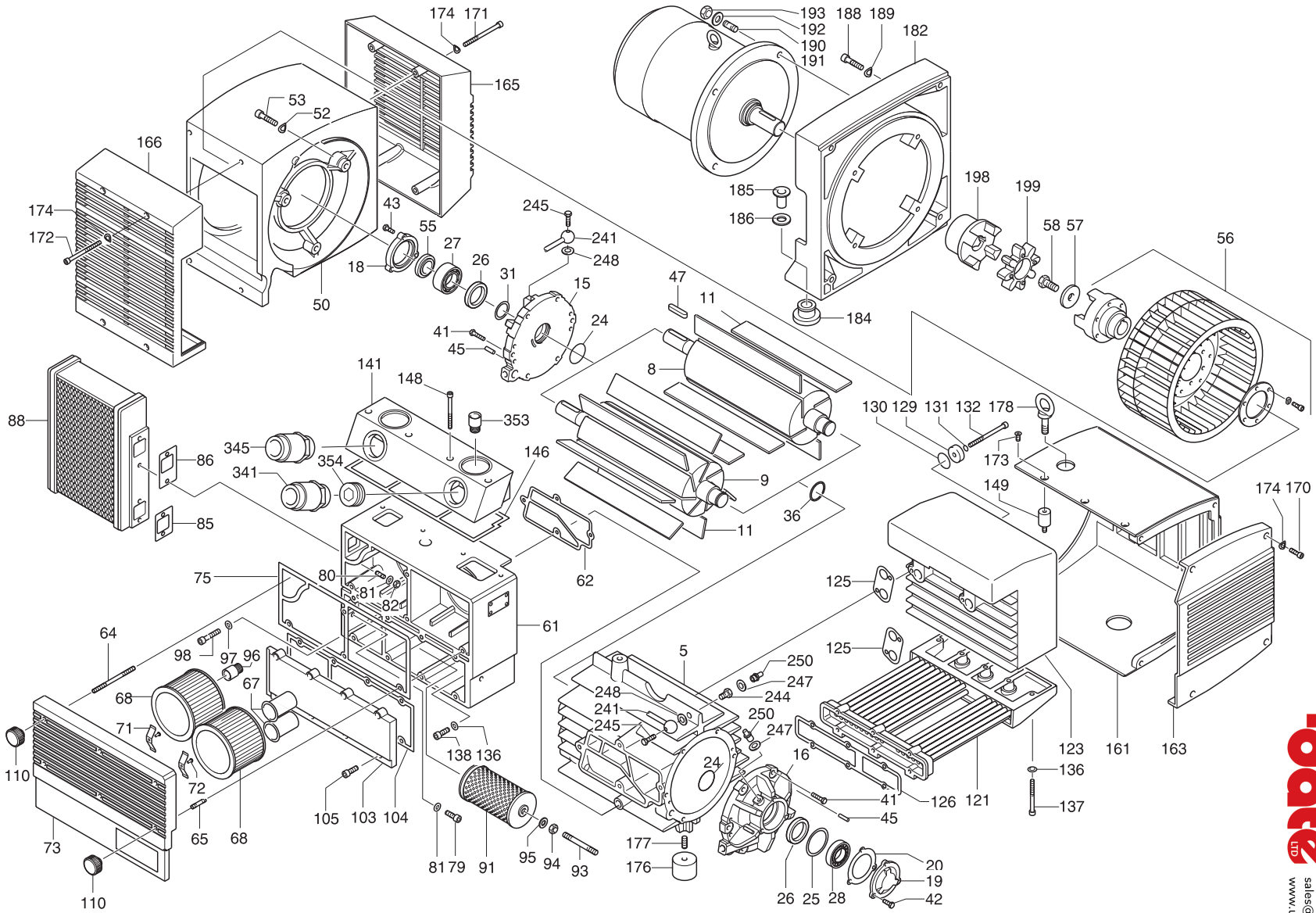


**Ersatzteilliste**  
**Spare parts list**  
**Liste de pièces de rechange**  
**Listino pezzi di ricambio**

**DVT/KDT**  
**3.100- 3.140**



Authorized Dealer  
 1.800.229.0009  
 sales@updateitd.com  
 www.updateitd.com



Vakuumumpen • Verdichter  
 Vacuum pumps • Compressors  
 Pompes à vide • Compresseurs  
 Pompe per vuoto • Compressori

# DVT / KDT 3.100-3.140

Pos	Beschreibung	Description	Designation	Designazione
-	DICHTUNGSSATZ	COMPLETE SET OF SEALS	JEU COMPLET DE JOINTS	SERIE COMPLETA DI GUARNIZIONE
5	GEHAEUSE	PUMP BODY	CARCASSE	CARASSA
9	KOLBEN	ROTOR	ROTOR	ROTORE
11	SCHIEBER KOHLE	CARBON VANES	PALETTE DE CHARBON	PALETTE DI CHARBONE
15	SEITENDECKEL LINKS	LID LEFT	COUVERCLE A GAUCHE	COPERCHIO SINISTRA
16	SEITENDECKEL RECHTS	LID RIGHT	COUVERCLE A DROITE	COPERCHIO DESTRA
18	LAGERDECKEL A-SEITE	BEARING CAP	COUVERCLE DE ROULEMENT	COPERCHIO CUSCINETTO
19	LAGERDECKEL B-SEITE	BEARING CAP	COUVERCLE DE ROULEMENT	COPERCHIO CUSCINETTO
20	DICHTUNG	GASKET	JOINT	GUARNIZIONI
24	DICHTUNGSSCHLAUCH	SEAL	JOINT	GUARNIZIONE
25	AUSGLEICHSCHIEBE	COMPENSATING DISC	DISQUE DE COMPENSATION	DISCO COMPENSATORE
26	WELLENDICHTUNG	SHAFT-SEALING	BAGUE D'ETANCHEITE P.L'AXE	GUARNIZIONE PER L'ALBERO
27	WÄELZLAGER	BALL BEARING	ROULEMENT A BILLES	CUSCINETTO A SFERA
28	WÄELZLAGER	BALL BEARING	ROULEMENT A BILLES	CUSCINETTO A SFERA
31	SATZ DISTANZSCHEIBEN	SET DISTANCE DISC	JEU DISQUE DE TOLERANCE	SERIE DISCO GIUOCO
36	SPRENGRING	RING	BAGUE	ANELLO
41	SECHSKANTSCHRAUBE	HEX-HEAD SCREW	VIS HEXAGONALE	VITE ESAGONALE
42	SECHSKANTSCHRAUBE	HEX-HEAD SCREW	VIS HEXAGONALE	VITE ESAGONALE
43	SECHSKANTSCHRAUBE	HEX-HEAD SCREW	VIS HEXAGONALE	VITE ESAGONALE
45	PASSKERBSTIFT	STRAIGHT PIN	GOUPILLE CYLINDRIQUE	PERNO
47	PASSFEDER 0	KEY	CLAVETTE	CHIAVETTA
50	LATERNE	CONNECTION FLANGE	BRIDGE DE RACCORDEMENT	FLANGIA DI RACCORDE
52	U-SCHIEBE	WASHER	RONDELLE	RONDELLA
53	INNENSECHSKANTSCHRAUBE	SOCKET HEAD SCREW	VIS HEXAGONALE INTERNE	VITE ESAGONALE INTERNE
56	KUPPLUNGSH.M.VENTILATOR	COUPLING WITH FAN	ACCOUPLMENT AVEC VENTILATEUR	GUINTO CON VENTILATORE
57	UNTERLEGSCHIEBE	WASHER	RONDELLE	RONDELLA
58	WELLENENDSCHRAUBE	SHAFT END BOLD	VIS SITUEE EN BOUT D'ARBRE	VITE DI CHIUSURA DELL'ALBERO
61	FILTERGEHAEUSE	FILTER HOUSING	BOITE POUR FILTRE	CONTENITORE FILTRO
62	DICHTUNG	GASKET	JOINT	GUARNIZIONE
64	STIFTSCHRAUBE	STUD	TOURILLON	L'ASTA A VITE
65	STIFTSCHRAUBE	STUD	PRISONNIER	PRIGIONIERO
67	SCHALLDAEMPFERROHR	SILENCER TUBE	TUBE SILENCIEUX	TUBO SILENZIATORE
68	FILTERPATRONE	FILTER CARTRIDGE	CARTOUCHE FILTRE	CARTUCCIA FILTRO
71	ANPRESSFEDER	LEAF SPRING	RESSORT-JAME	MOLLA
72	BLINDNIET	SLOTTED PIN	GOUPILLE A ENCOCHE	PERNO
73	FILTERDECKEL	FILTER COVER	COUVERCLE DU FILTRE	COPERCHIO FILTRO
75	DICHTUNG-GUMMI	GASKET	JOINT	GUARNIZIONI
79	INNENSECHSKANTSCHRAUBE	SOCKET HEAD SCREW	VIS HEXAGONALE INTERNE	VITE ESAGONALE INTERNA
80	STIFTSCHRAUBE	STUD	PRISONNIER	PRIGIONIERO
81	UNTERLEGSCHIEBE	WASHER	RONDELLE	RONDELLA
82	SECHSKANTMUTTER	HEX.NUT	ECROU	DADO ESAGONALE
85	DICHTUNG	GASKET	JOINT	GUARNIZIONI
86	DICHTUNG	GASKET	JOINT	GUARNIZIONI
88	KUEHLER	COOLER	REFROIDISSEUR	RAFFREDDATORE
91	FILTERPATRONE	FILTER CARTRIDGE	CARTOUCHE FILTRE	CARTUCCIA FILTRO
93	GEWINDESTIFT	THREADED PIN	GOUPILLE FILETEE	SPINA FILETTOTA
94	SECHSKANTMUTTER	HEX.NUT	ECROU	DADO ESAGONALE
95	SCHIEBE	WASHER	RONDELLE	RONDELLA
96	SCHALLDAEMPFERROHR	SILENCER TUBE	TUBE SILENCIEUX	TUBO SILENZIATORE
97	U-SCHIEBE	WASHER	RONDELLE	RONDELLA
98	INNENSECHSKANTSCHRAUBE	SOCKET HEAD SCREW	VIS HEXAGONALE INTERNE	VITE ESAGONALE INTERNA
103	STAUBABSCHIEDERDECKEL	DUST SEPARATOR	SEPARATEUR POUSSIERE	DEPOLVERATORE
104	DICHTUNG	GASKET	JOINT	GUARNIZIONI
105	INNENSECHSKANTSCHRAUBE	SOCKET HEAD SCREW	VIS HEXAGONALE INTERNE	VITE ESAGONALE INTERNA
110	HANDGRIFF	HANDLE	POIGNEE	MANETTA
121	KUEHLER, KOMPLETT	COOLER, COMPLETE	REFROIDISSEUR	RAFFREDDATORE
123	DRUCKANSCHLUSSKASTEN	PRESSURE CONNECTION BOX	BOITIER DE RACCORD DE REFOULEMENT	SCATOLA DI RACCORDO DI MANDATA

# DVT / KDT 3.100-3.140

Pos	Beschreibung	Description	Designation	Designazione
125	DICHTUNG	GASKET	JOINT	GUARNIZIONI
126	DICHTUNG	GASKET	JOINT	GUARNIZIONI
129	SPANNSCHEIBE	CLAMPING DISC	DISQUE DE SERRAGE	DISCO DI FISSAGGIO
130	DICHTRING	GASKET	JOINT	GUARNIZIONE
131	DICHTRING	SEALING RING	JOINT	ANELLO
132	INNENSECHSKANTSCHR.	SOCKET HEAD SCREW	VIS HEXAGONALE INTERNE	VITE ESAGONALE INTERNA
136	U-SCHEIBE	WASHER	RONDELLE	RONDELLA
137	INNENSECHSKANTSCHRAUBE	SOCKET HEAD SCREW	VIS HEXAGONALE INTERNE	VITE ESAGONALE INTERNA
138	INNENSECHSKANTSCHRAUBE	SOCKET HEAD SCREW	VIS HEXAGONALE INTERNE	VITE ESAGONALE INTERNA
141	ANSCHLUSS-STUECK	CONNECTING PIECE	PIECE RACCORD	PEZZI RACCORDI
146	DICHTUNG	GASKET	JOINT	GUARNIZIONI
148	INNENSECHSKANTSCHRAUBE	SOCKET HEAD SCREW	VIS HEXAGONALE INTERNE	VITE ESAGONALE INTERNA
149	GUMMIPUFFER	RUBBER BUFFER	AMORTISSEUR EN CAOUTCHOUC	AMMORTIZZATORE IN GOMMA
161	ABDECKHAUBE	COVERING HOOD	CAPOT	COPERCHIO
163	LUFTLEITRING	AIR GUIDE COVER RING	CAPOT DE CANALISATION DE L'AIR	CONDOTTA ARIA
165	LUEFTERHAUBE	VENTILATOR HOOD	CAPOT DE VENTILATEUR	COFANO VENTILATORE
166	LUEFTERHAUBE	VENTILATOR HOOD	CAPOT DE VENTILATEUR	COFANO VENTILATORE
170	INNENSECHSKANTSCHRAUBE	SOCKET HEAD SCREW	VIS HEXAGONALE INTERNE	VITE ESAGONALE INTERNA
171	INNENSECHSKANTSCHRAUBE	SOCKET HEAD SCREW	VIS HEXAGONALE INTERNE	VITE ESAGONALE INTERNA
172	INNENSECHSKANTSCHRAUBE	SOCKET HEAD SCREW	VIS HEXAGONALE INTERNE	VITE ESAGONALE INTERNA
173	SENKSCHEIBE	SCREW	VIS	VITE
174	FEDERSCHEIBE	LOCK WASHER	RONDELLE GROVER	RONDELLA
176	GUMMIPUFFER	RUBBER BUFFER	AMORTISSEUR EN CAOUTCHOUC	AMMORTIZZATORE IN GOMMA
177	GEWINDESTIFTE	THREADED PIN	GOUPILLE FILETEE	SPINA FILETTOTA
178	RINGSCHRAUBE	RING SCREW	PITON	GANCIO
182	ZWISCHENFLANSCH	FLANGES	BRIDES	FLANGE
184	KABELTUELLE	RUBBER BUSHING	PROTECTION EN CAOUTCHOUC	PROTEZIONE IN GOMMA
185	ROHRNIETE	PIPE RIVET	RIVET TUBE	CHIODO TUBOLARE
186	UNTERLEGSCHRAUBE	WASHER	RONDELLE	RONDELLA
188	INNENSECHSKANTSCHRAUBE	SOCKET HEAD SCREW	VIS HEXAGONALE INTERNE	VITE ESAGONALE INTERNA
189	U-SCHEIBE	WASHER	RONDELLE	RONDELLA
191	STIFTSCHRAUBE	STUD	PRISONNIER	PRIGIONIERO
192	UNTERLEGSCHRAUBE	WASHER	RONDELLE	RONDELLA
193	SECHSKANTMUTTER	HEX.NUT	ECROU A 6 PANS	DADO ESAGONALE
198	MOTORKUPPLUNG	COUPLING MOTORSIDE	ACCOUPLMENT MOTEURE	GUINTO MOTORE
199	KUPPLUNGSSCHRAUBE	COUPLING DISC	DISQUE D'ACCOUPLMENT	DISCO GUINTO
241	SCHMIERLEITUNG	GREASE LINE	CONDUITE DE GRAISSAGE	CONDOOTO DI LUBRIFICAZIONE
244	ANSCHLUSSCHRAUBE	CONNECTING SCREW	VIS DE RACCORD	ATTACO FILETTATO
245	KUGELSTUECKSCHRAUBE	HOLLOW HOLDING SCREW	VIS CREUSE DE FIXATION	VITE PASSAGGIO OLIO
247	DICHTRING	GASKET	JOINT	GUARNIZIONE
248	DICHTRING	SEALING RING	JOINT	ANELLO
250	TRICHTERSCHMIERNIPPEL	GREASE NIPPLE	GRAISSEUR	RACCORDO DI LUBRIFICAZIONE
341	VAKUUMREGULIERV.	VACUUM REGULATING VALVE	SOUPAPE REGLAGE VIDE	VALVOLA REGOLAZIONE VUOTO
345	DRUCKREGULIERVENTIL	PRESSURE REGULATING VALVE	SOUPAPE REGULAGE PRESSION	VALVOLA REGOLAZ.PRESSIONE



		<b>Bestell Nr. Ident No. No. Identification</b>		<b>Bestell Nr. Ident No. No. Identification</b>				<b>Bestell Nr. Ident No. No. Identification</b>				
Pos.	Serie	No. Identificazione	<b>KDT 3.100</b>	Pos.	Serie	No. Identificazione	<b>KDT 3.140</b>	Pos.	Serie	No. Identificazione		
5		00010121200	79 94531900000	174		95170300000	5 00010121300	82		94710400000	182 B5/250 01490021300	
8		02000121200	80 94694400000	176		74130200000	8 02000121300	88		56020221300	182 B5/300 01490121300	
11		90133300000	81 94750400000	177		94563400000	11 90133400000	88 A...		56020321300	182 10HP 03790010400	
15		00080121200	82 94710400000	178		94880200000	15 00080121300	91		90951400000	184 95191600000	
				182 B5/250		01490021300					185 94877200000	
15 A...		00080321200	88 56020221300	182 B5/300		01490121300	16 00070121300	93		94563202000	186 94750800000	
16		00070121200	88 A... 56020321300	182 US		03790010400	18 00110021300	94		94710500000		
18		00110021100	91 90951400000				18 A...	95		94945200000	188 94533500000	
18 A...		00110021200	93 94563202000	184		95191600000	19 00100021300	95 A...		94945000000	189 95030800000	
				185		94877200000					190 95101800000	
19		00100021100	94 94710500000	186		94750800000	19 A...	97		95030400000	191 95102200000	
19 A...		00100021200	95 94945200000	188		94533500000	24 91130500000	98		94532100000		
24		91131200000	95 A... 94945000000				25 91715900000	103		06880021300	192 94750600000	
25		91715200000	97 95030400000	189		95030800000	26 90654400000	105		94532000000	193 94710600000	
				190		95101800000					198 10HP 90210021300	
26		90654000000	98 94532100000	191		95102200000	27 90662100000	110		92150050000	198 38 mm 90210021900	
27		90661250000	103 06880021300	192		94750600000	28 90666400000	121 ...A		56020021300		
27 A...		90662000000	105 94532000000				31 51140010400	121 B...		56020421300	198 28 mm 90210800000	
28		90665700000	110 92150050000	193		94710600000	36 94961500000	123 ...A		06680021300	199 90220900000	
				198 28,575		90210021100		123 B...		06680121300	241 01220021300	
31		51140010100	121 ...A 56020021300	198 34,925		90210021300	41 94522400000	129 ...A		01680016300	244 91230000000	
36		94961400000	121 B... 56020421300	198 38 mm		90210021900	42 94522000000					
37		94521700000	123 ...A 06680021300				43 94522200000	130 ...A		94808900000	245 00940019000	
41		94522400000	123 B... 06680121300	198 28 mm		90210800000	45 94874200000	131		94800200000	247 94807400000	
				197 28 mm		90210800000		132		94537400000	248 94800200000	
42		94522000000	129 ...A 01680016300	199		90220900000	47 94773600000	136		95030400000	250 94900200000	
45		94874200000	130 ...A 94808900000	345 +0,6		72800099622	50 05320021300					
47		94773600000	131 ...A 94800200000				52 95030800000	137		94532200000	345 +0,6 72800099622	
50		05320021300	131 B... 94802100000	345 +1,0		72800199622	53 94533100000	138		94532100000	345 +1,0 72800199622	
				345 +2,0		72800299622		141		01660021300	345 +2,0 72800299622	
52		95030800000	132 94537400000	345 +0,3		72800399622	56 54450021300	148		94536800000	345 +0,3 72800399622	
53		94533100000	136 95030400000	353		95311100000	57 94940900000					
55		01140021200	137 94532200000				58 94527000000	149		74131030000	353 96431300000	
56		54450021200	138 94532100000	353 A		95311100000	61 04010021300	161		91830021300	354 91280500000	
				354		91280500000		163		92080021300		
57		94940900000	141 01660021300				61 A...	165		96070021300		
58		94527000000	148 94536800000				64 95100900000					
61		04010021300	149 74131030000				65 95100300000	166		96070121300	Dichtungssatz:	
61 A...		04010121300	161 91830021300				67 96440700000	170		94532000000	Complete set of seals:	
								171		94537100000	Jeu complet de joints:	
64		95100900000	163 92080021300				68 90950700000	172		94537200000	Serie completa di guarnizioni:	
65		95100300000	165 96070021300				71 00900027000				- 54900021300	
67		96440700000	166 96070121300				72 94875000000	173		94980600000	<b>Pos.</b>	
68		90950700000	170 ...A 94532000000	<b>Pos.</b>			73 04020021300	174		95170300000	<b>Pos.</b>	
				17		86		176		74130200000	17	86
				20		104		177		94563400000	20	104
71		00900027000	171 94537100000	62		125	79 94531900000				62	125
72		94875000000	172 94537200000	75		126	80 94694400000				75	126
73		04020021300	173 94980600000	85		146	81 94750400000	178		94880200000	85	146