

Betriebsanleitung
Operating Instructions
Instructions de service
Istruzioni d'uso
Handleiding
Instrucciones para el manejo
Manual de instruções
Naudojimosi instrukcija
Kasutusjuhend
Lietošanas instrukcija
Driftsinstruks
Driftsinstruktioner
Käyttöohje
Driftsvejledning
Instrukcja obsługi

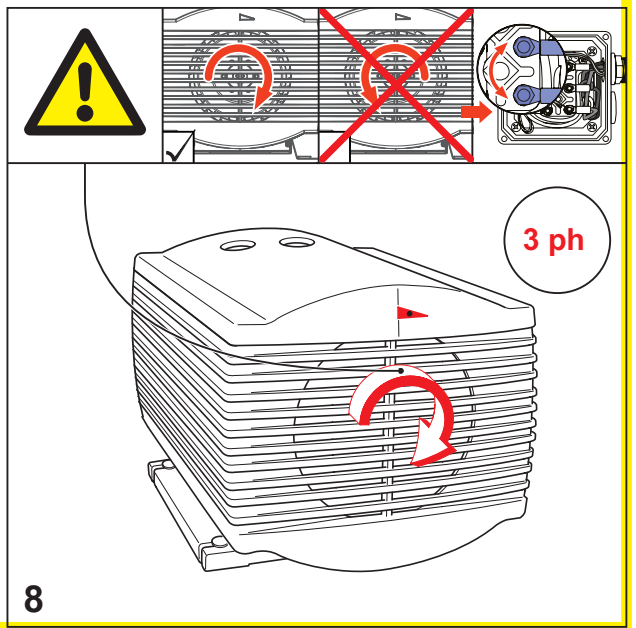
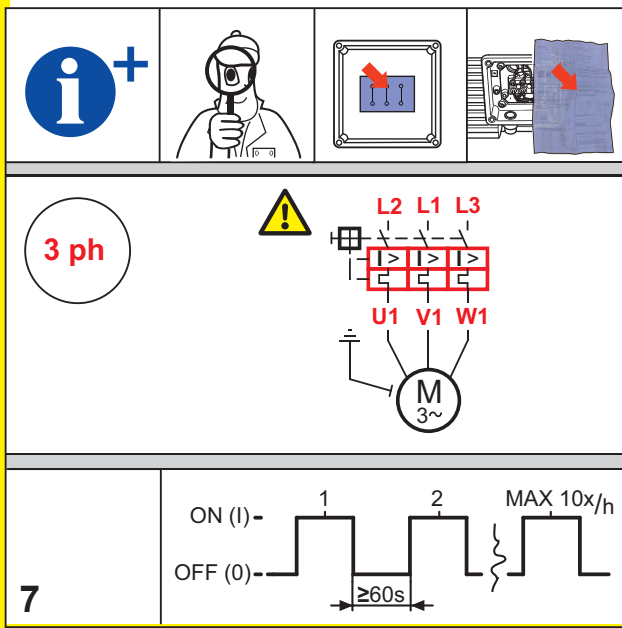
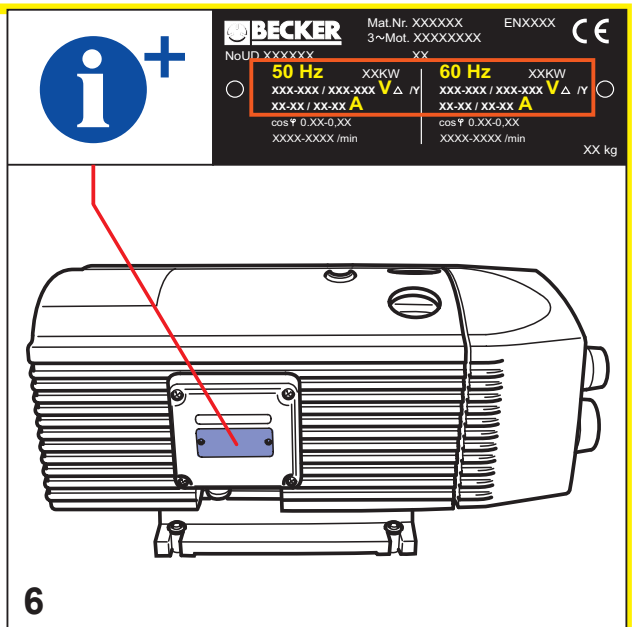
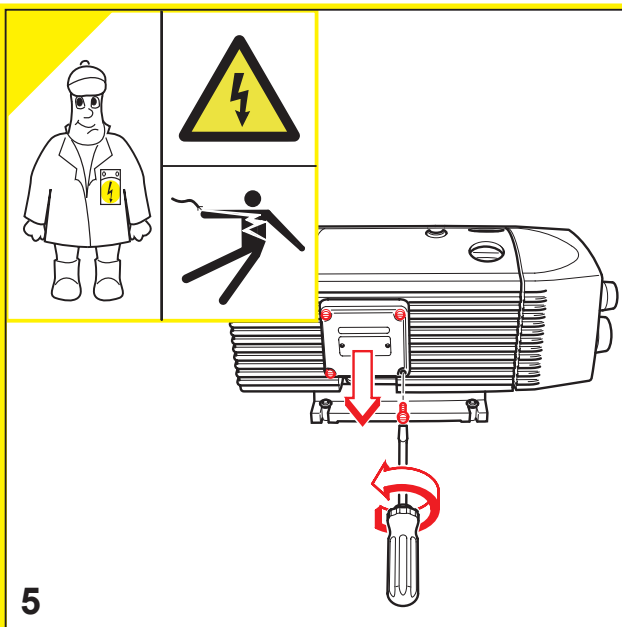
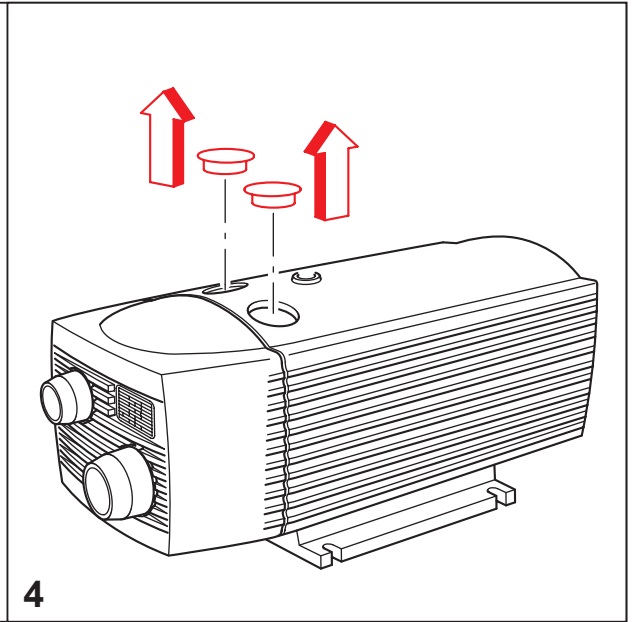
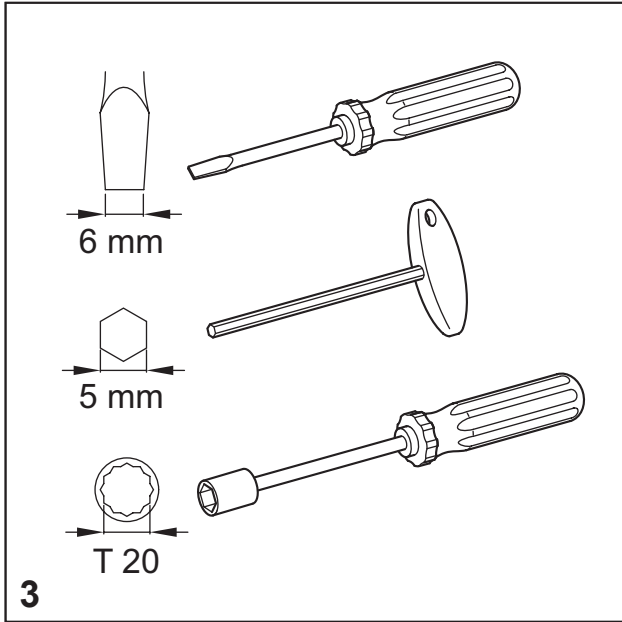
Kezelési útmutató
Návod k obsluze
Navodilo za uporabo
Návod na obsluhu
Upute za rad
Manual de operatii
Treoracha Oibriúcháin
Οδηγίες χρήσης
El Kitabi
Инструкции за експлоатация
Инструкция по эксплуатации
取扱説明書
사용설명서
使用说明书

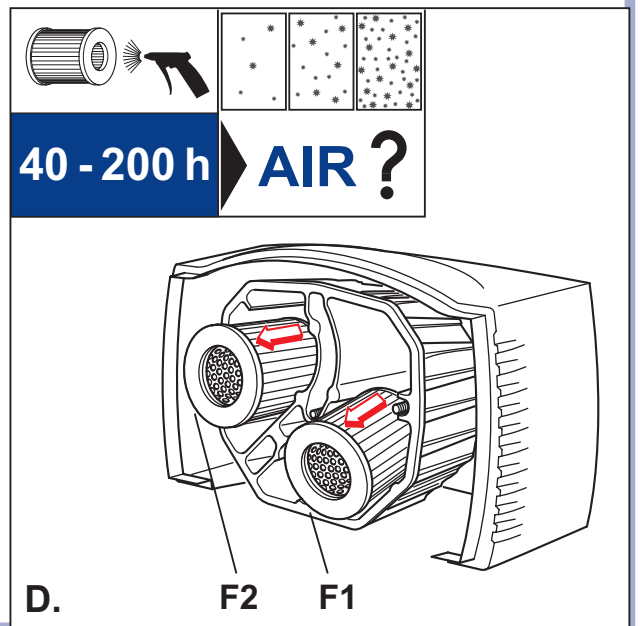
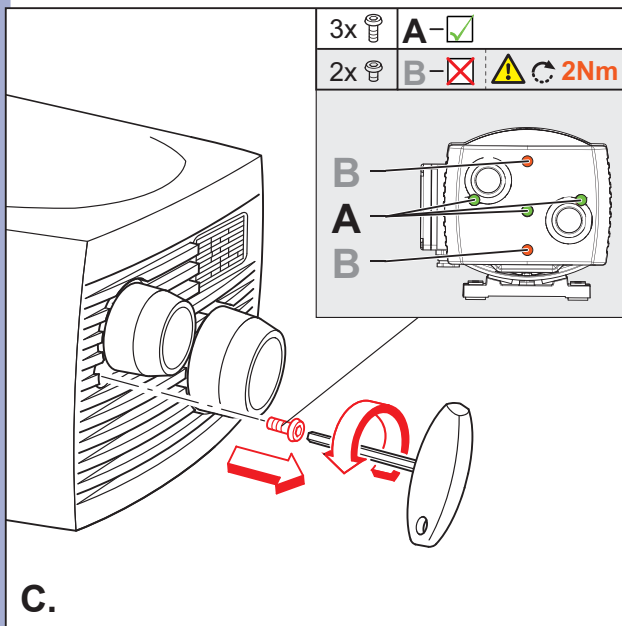
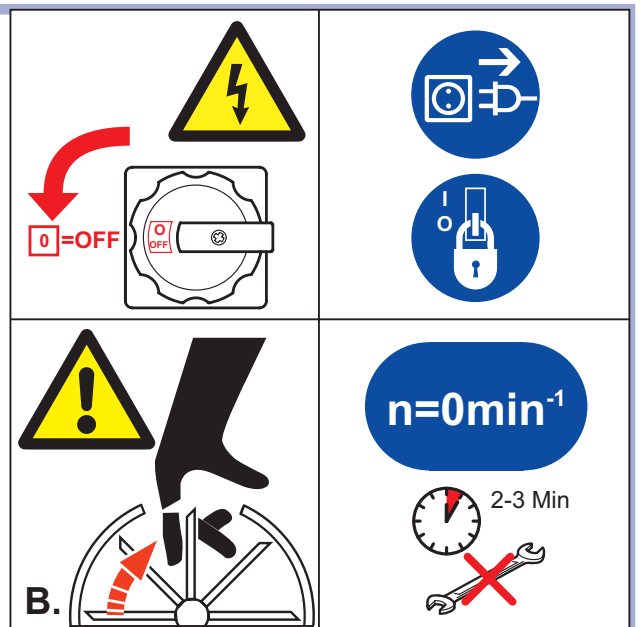
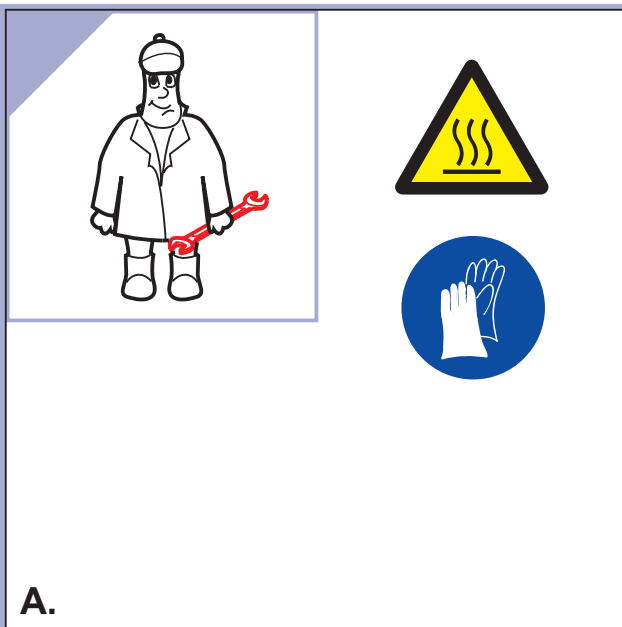
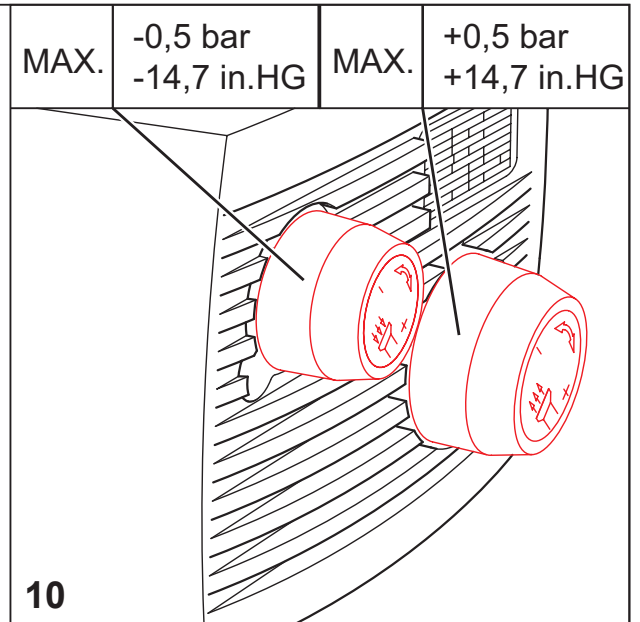
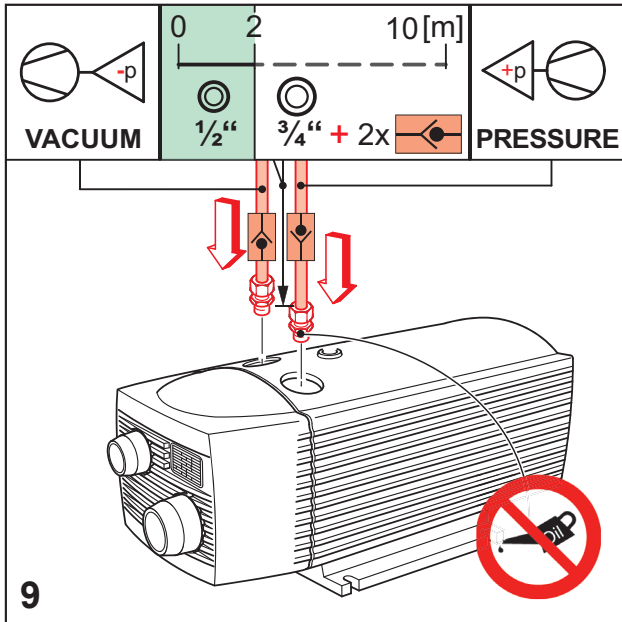
T 4.16 DV

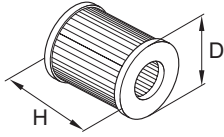
		MAX. PRESSURE MAX. VACUUM		mbar
		MAX.		m³/h
		AIR	DIN EN ISO 3744	$L_{pA} = 61 \text{ dB(A)} - 50\text{Hz}$ $L_{pA} = 63 \text{ dB(A)} - 60\text{Hz}$ $K_{pA} = 3 \text{ dB(A)}$

	$A > 100\text{mm}$ $A > 4"$	$> 5^\circ\text{C}/41^\circ\text{F}$ $< 45^\circ\text{C}/113^\circ\text{F}$	max. 90%
1 24,0 kg 52.9 lbs			

28100027403 07/19







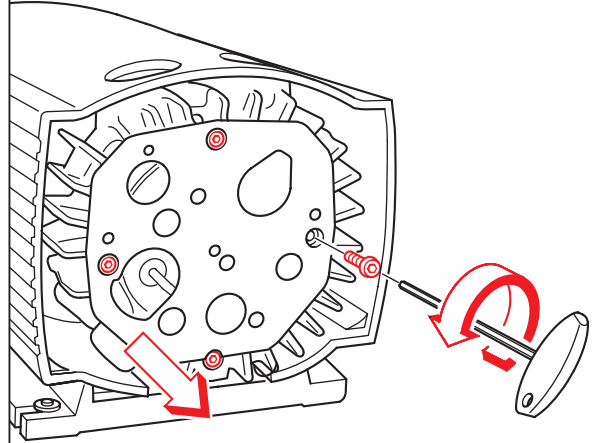
F1: D: 58 mm
H: 40 mm
No.: 90951900000



EN149 - FFP3
42 CFR 84 - N100

F2: D: 60 mm
H: 40 mm
No.: 90954200000

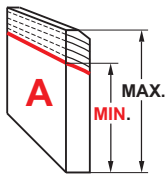
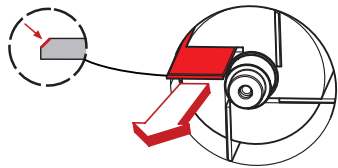
E.



F.



3000 h



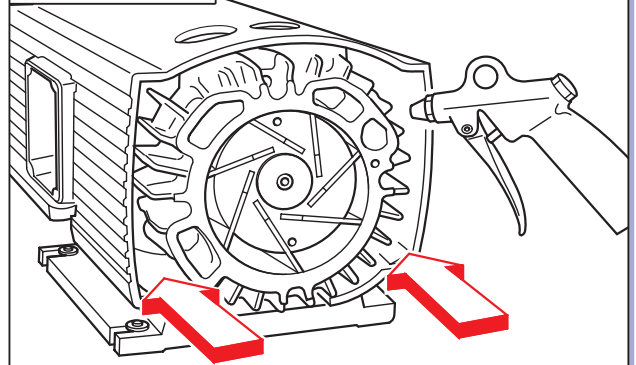
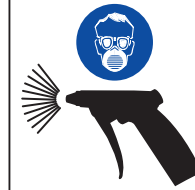
$A_{MAX} = 35mm$
 $A_{MIN} = 21mm$

$A_{spray} < 21mm$ →



→ No. 90134700007 (SET)

G.



H.



www.becker-international.com

BECKER

Gebr. Becker GmbH
Hölker Feld 29-31
D-42279 Wuppertal
info@becker-international.com



www.becker-international.com

Sales and service network