

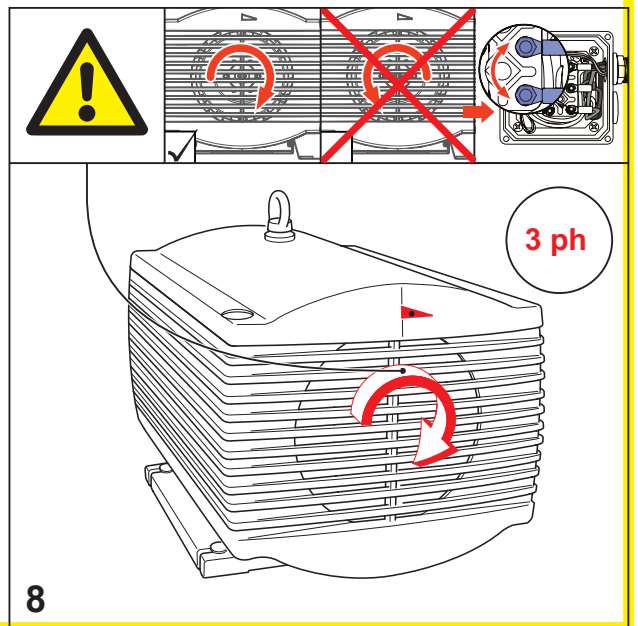
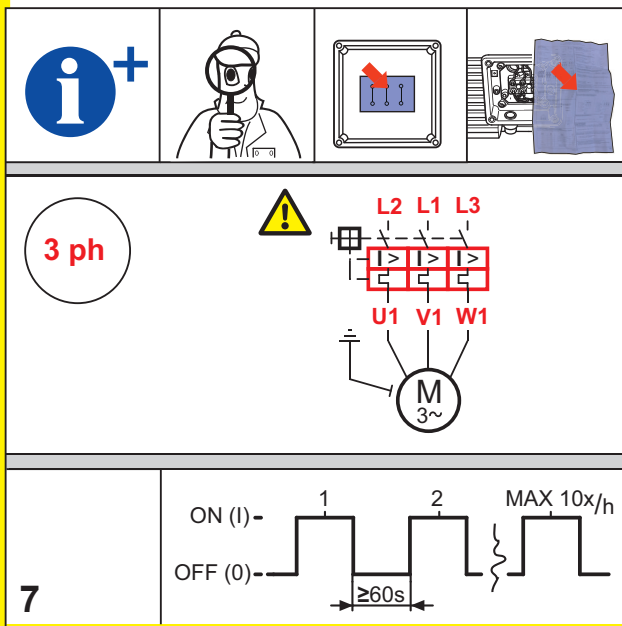
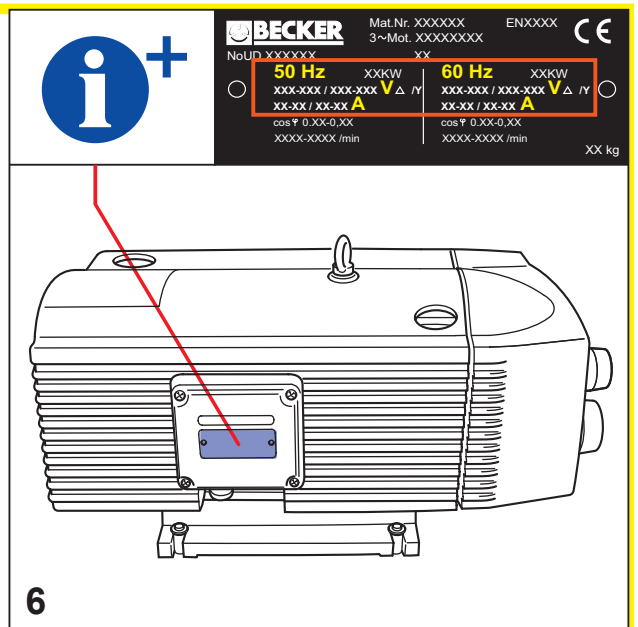
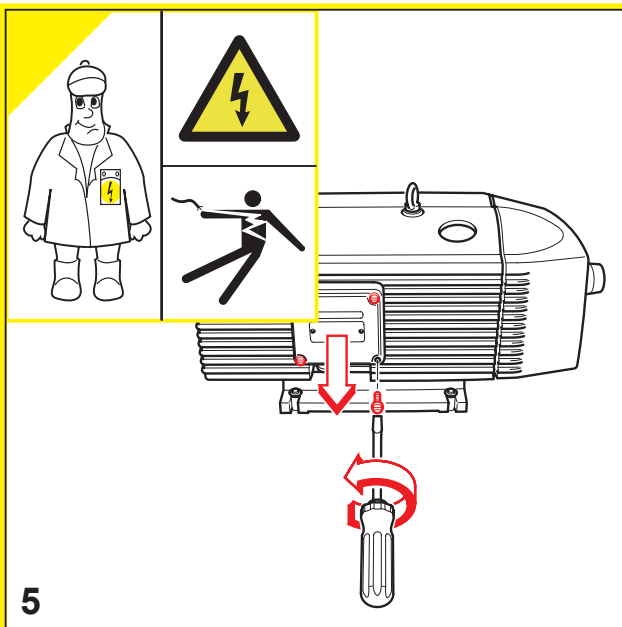
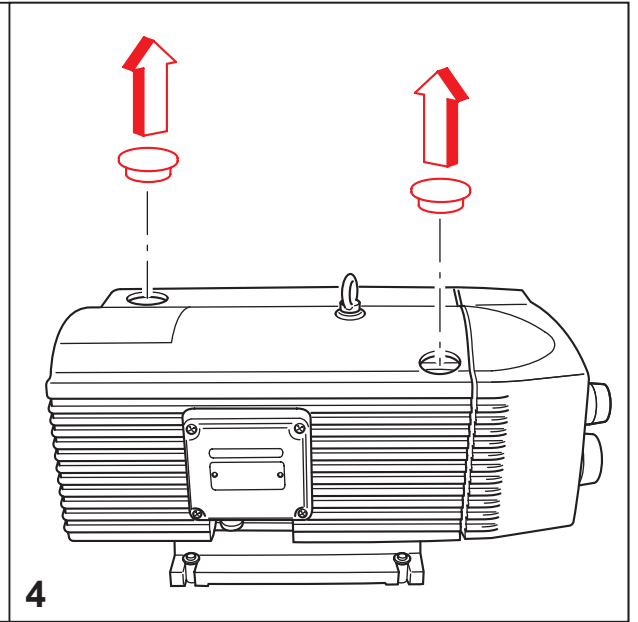
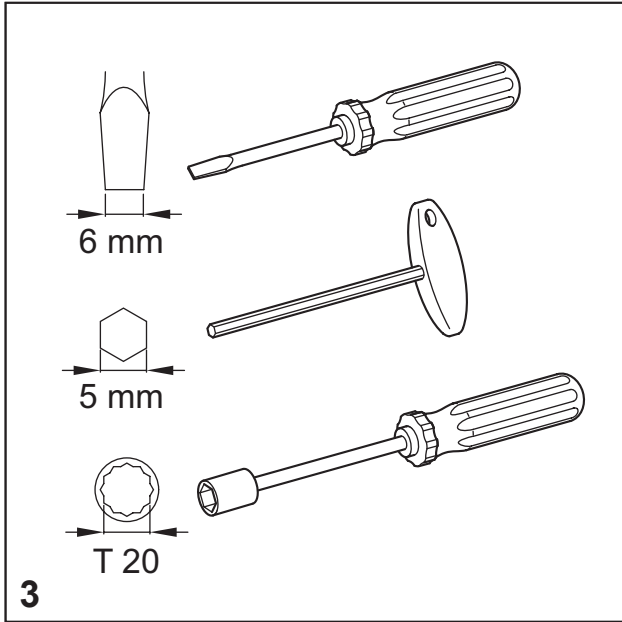
Betriebsanleitung
Operating Instructions
Instructions de service
Istruzioni d'uso
Handleiding
Instrucciones para el manejo
Manual de instruções
Naudojimosi instrukcija
Kasutusjuhend
Lietošanas instrukcija
Driftsinstruks
Driftsinstruktioner
Käyttöohje
Driftsvejledning
Instrukcja obsługi

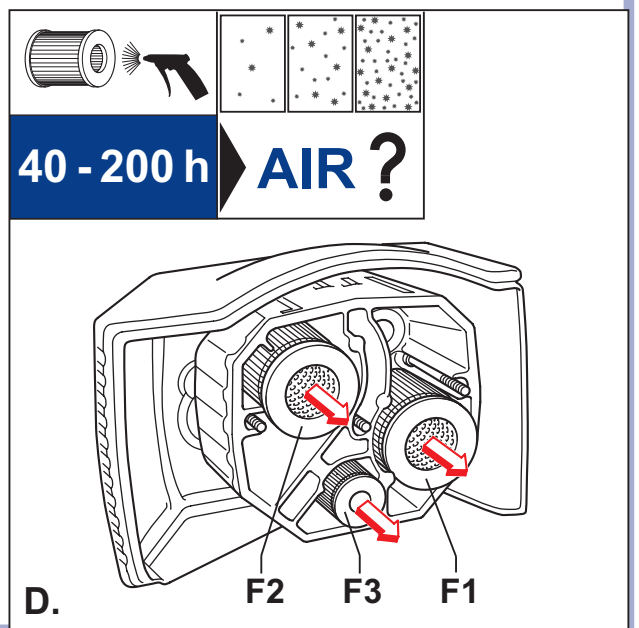
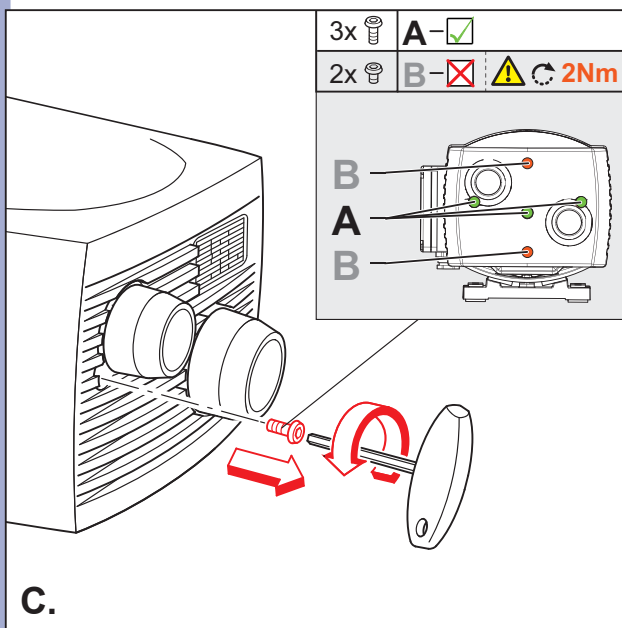
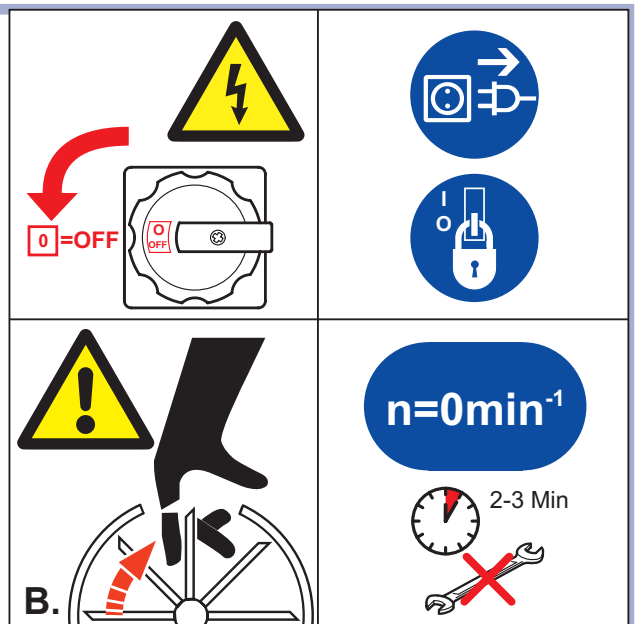
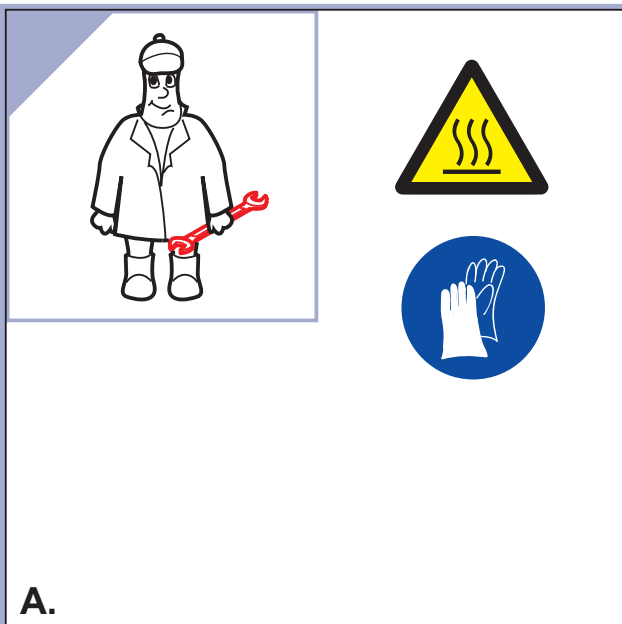
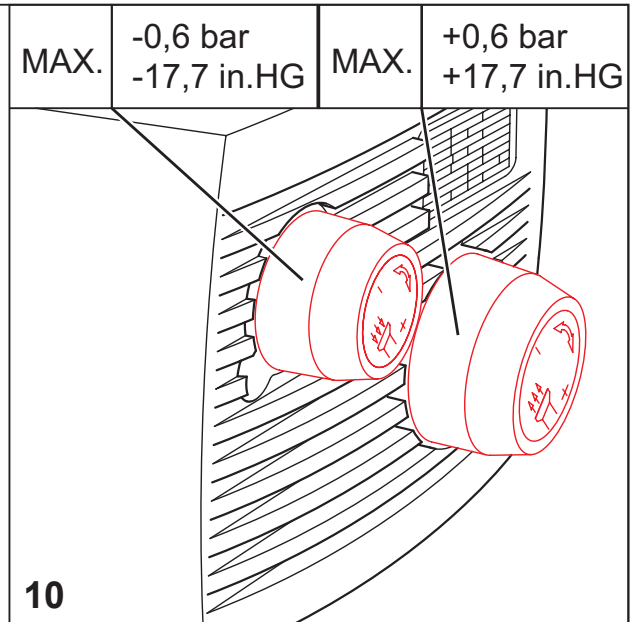
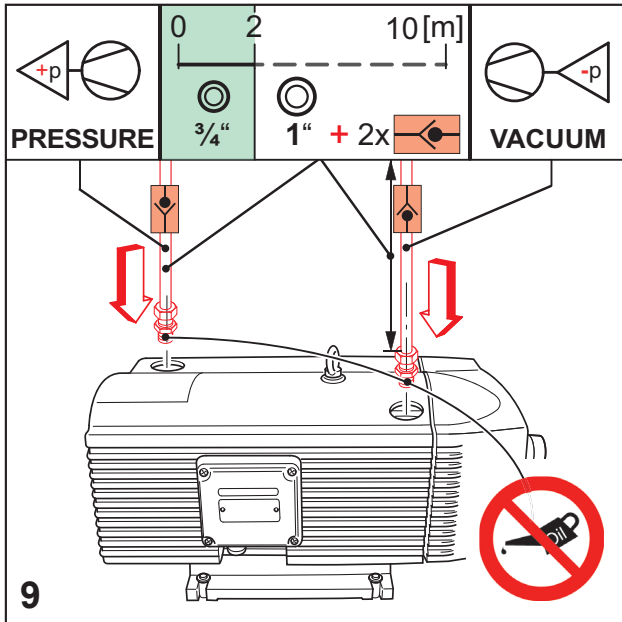
Kezelési útmutató
Návod k obsluze
Navodilo za uporabo
Návod na obsluhu
Upute za rad
Manual de operatii
Treoracha Oibriúcháin
Οδηγίες χρήσης
El Kitabi
Инструкции за експлоатация
Инструкция по эксплуатации
取扱説明書
사용설명서
使用说明书

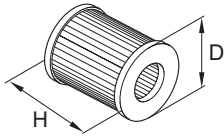
T 4.25 DSK

			MAX. PRESSURE MAX. VACUUM		mbar
			MAX.		m³/h
				L_{pA} = 69 dB(A) - 50Hz L_{pA} = 70 dB(A) - 60Hz K_{pA} = 3 dB(A)	

1 35,0 kg 77,2 lbs	2		







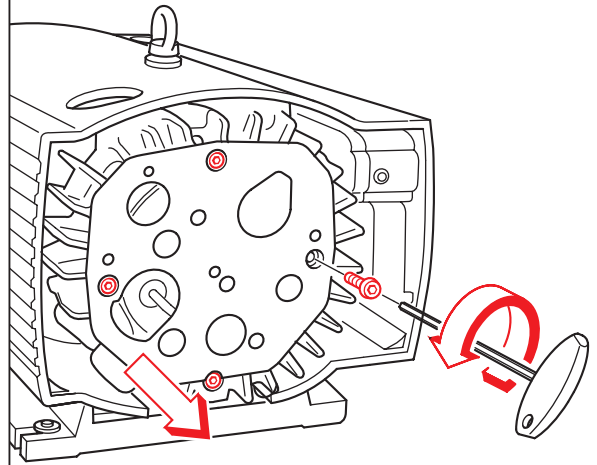
F1: D: 64 mm
H: 70 mm
No.: **9095050000**

F2: D: 64 mm
H: 60 mm
No.: **9095290000**

F3: D: 38 mm
H: 38 mm
No.: **9095180000**



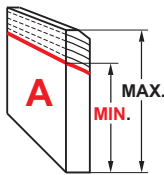
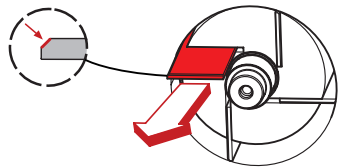
EN149 - FFP3
42 CFR 84 - N100



F.



3000 h



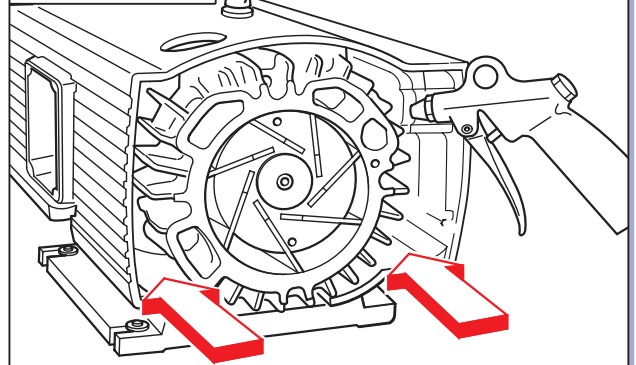
$A_{MIN} > 28mm$

$A_{MIN} < 28mm$



T 4.25DSK → No. 90134900007 (SET)

G.



H.



www.becker-international.com



Gebr. Becker GmbH
Hölker Feld 29-31
D-42279 Wuppertal
info@becker-international.com



www.becker-international.com

Sales and service network