

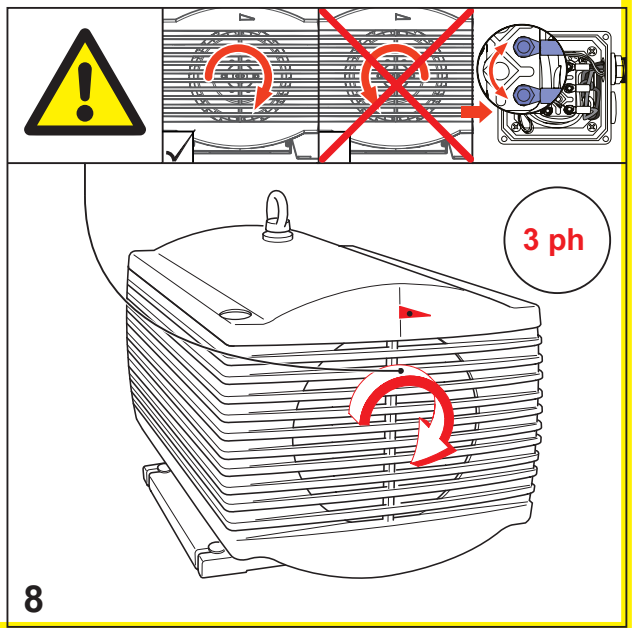
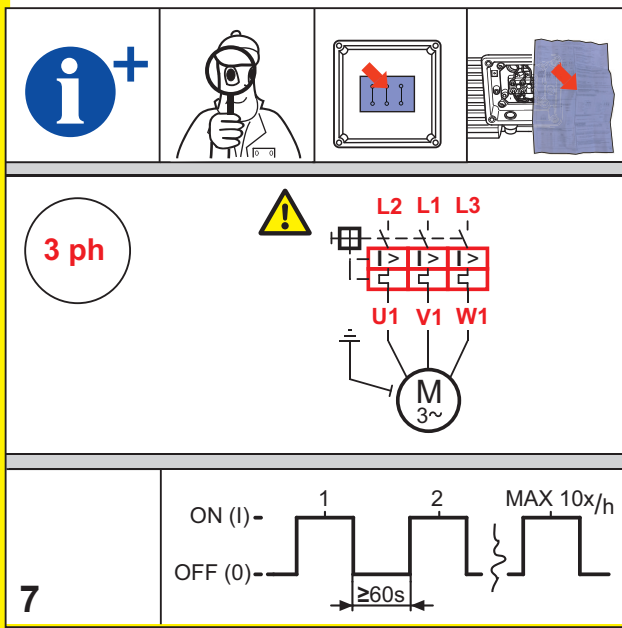
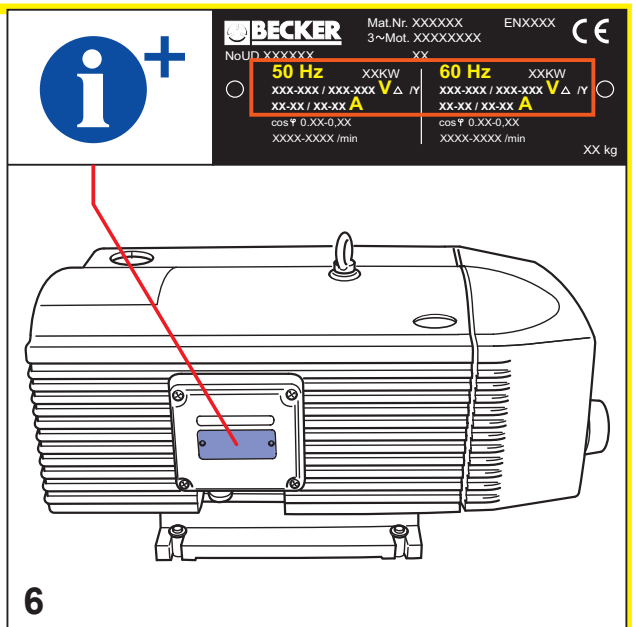
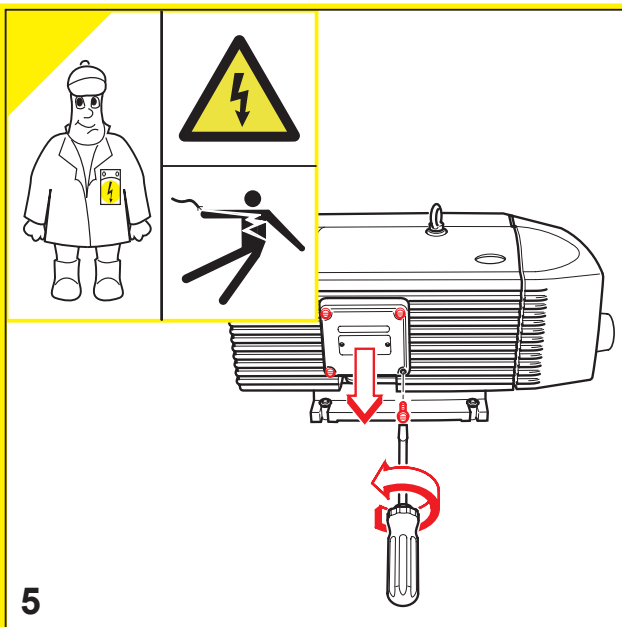
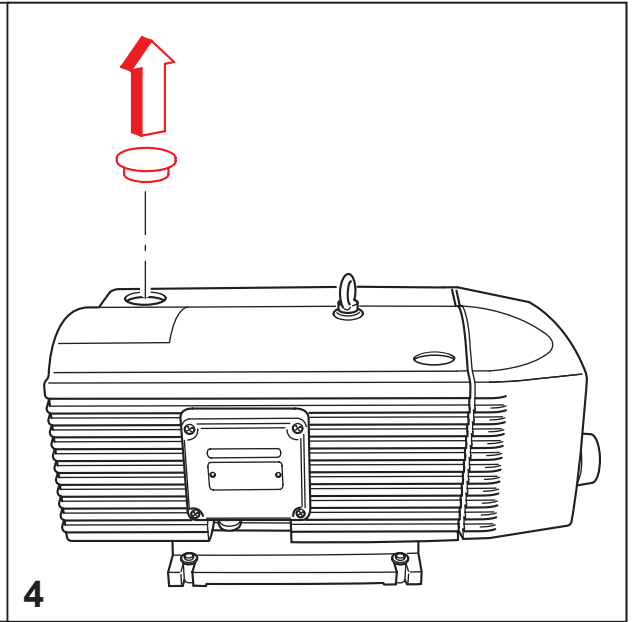
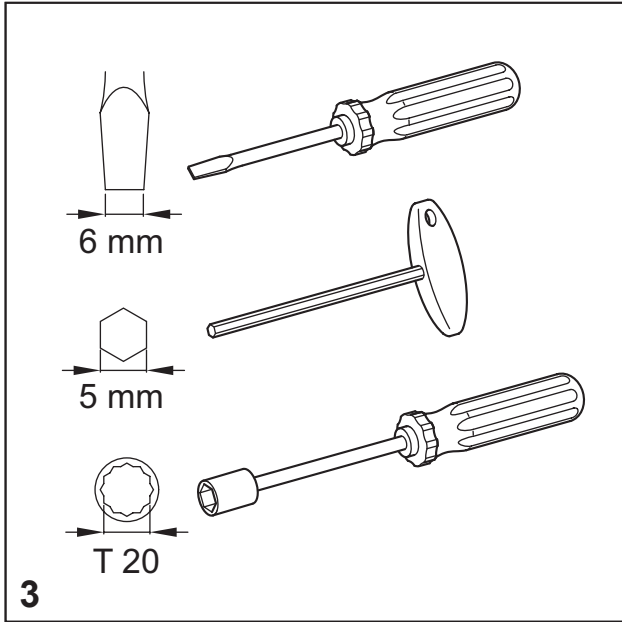
Betriebsanleitung  
Operating Instructions  
Instructions de service  
Istruzioni d'uso  
Handleiding  
Instrucciones para el manejo  
Manual de instruções  
Naudojimosi instrukcija  
Kasutusjuhend  
Lietošanas instrukcija  
Driftsinstruks  
Driftsinstruktioner  
Käyttöohje  
Driftsvejledning  
Instrukcja obsługi

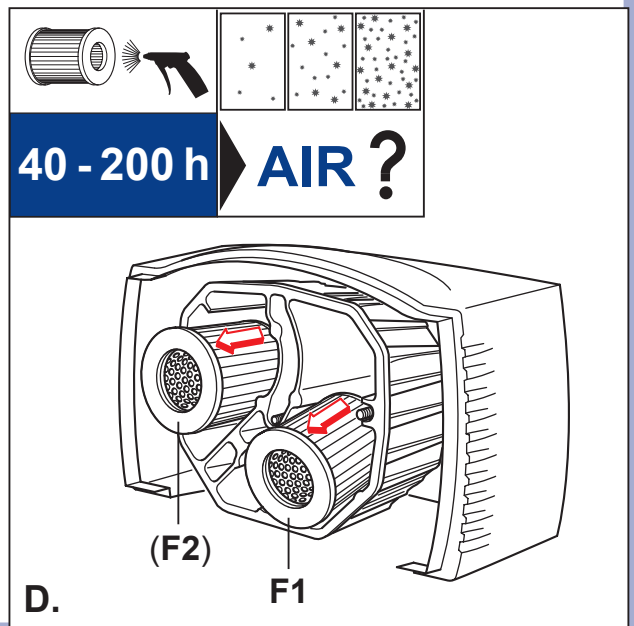
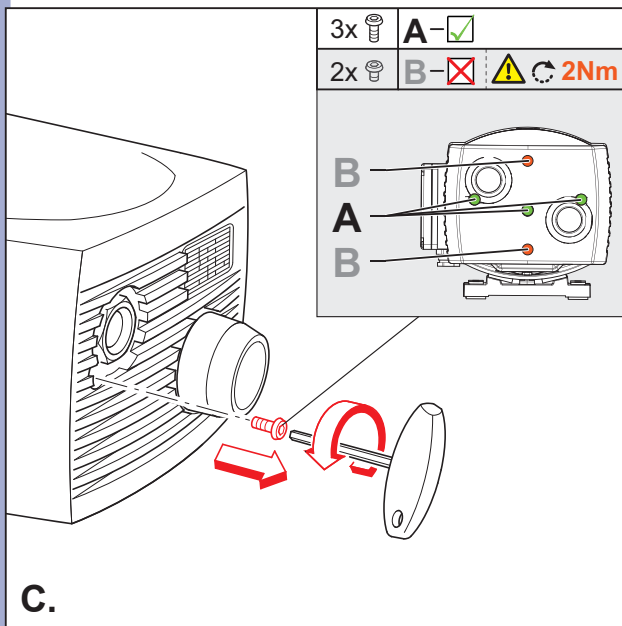
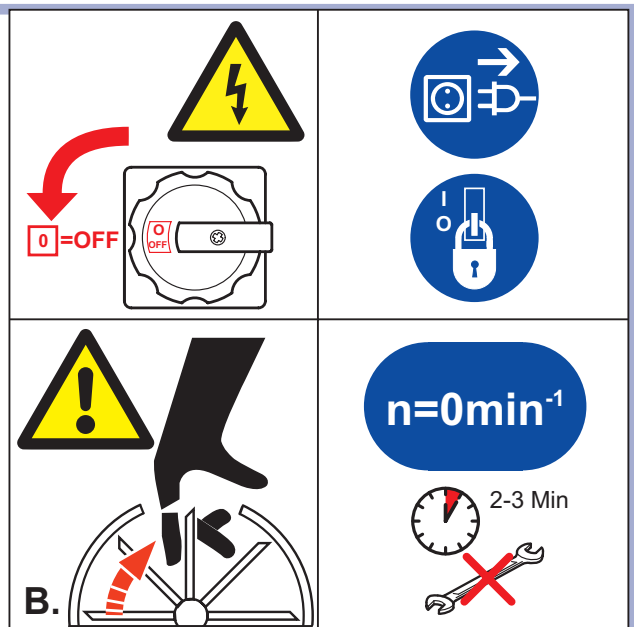
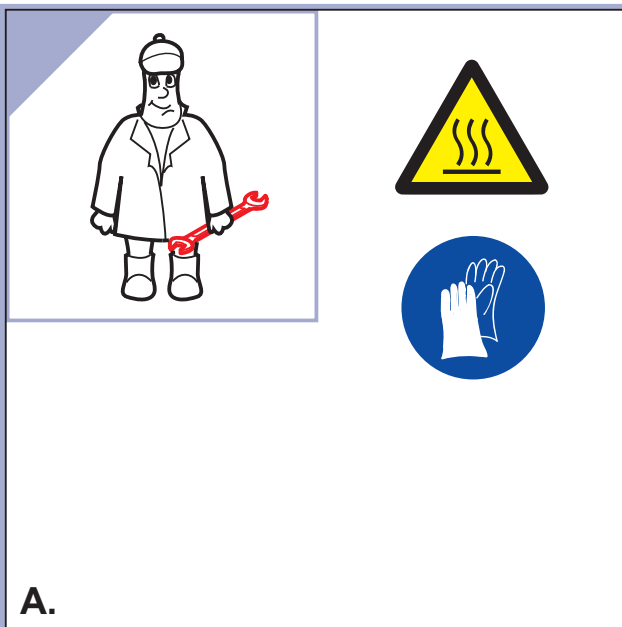
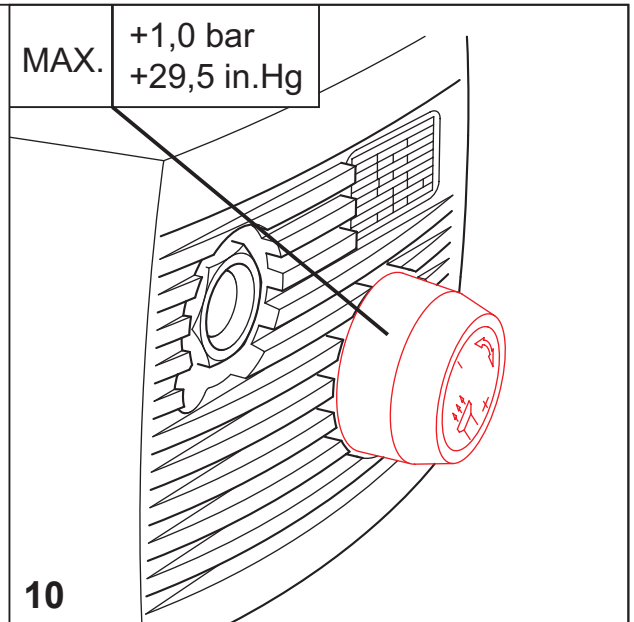
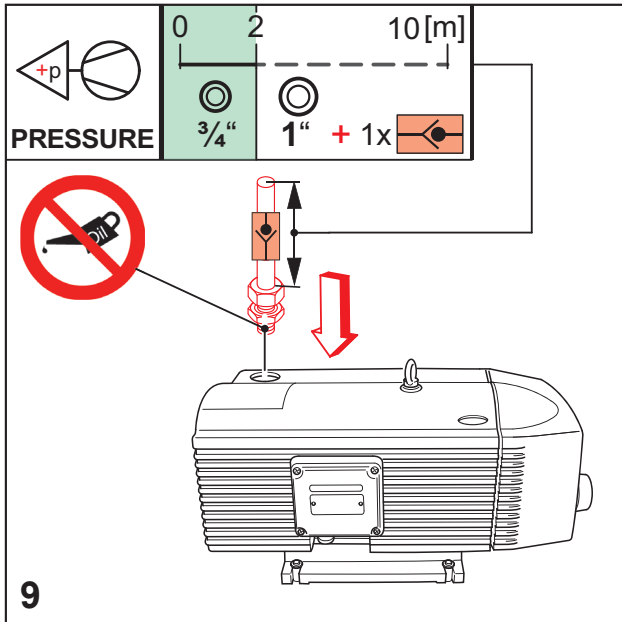
Kezelési útmutató  
Návod k obsluze  
Navodilo za uporabo  
Návod na obsluhu  
Upute za rad  
Manual de operatii  
Teoracha Oibriúcháin  
Οδηγίες χρήσης  
El Kitabi  
Инструкции за експлоатация  
Инструкция по эксплуатации  
取扱説明書  
사용설명서  
使用说明书

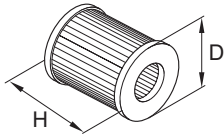
**DT 4.40K**

			<p><b>MAX. PRESSURE</b> <span style="float: right;">mbar</span></p>		
		<p>DIN EN ISO 3744</p>	<p><math>L_{pA} = 67 \text{ dB(A)} - 50\text{Hz}</math> <math>L_{pA} = 70 \text{ dB(A)} - 60\text{Hz}</math> <math>K_{pA} = 3 \text{ dB(A)}</math></p>		

<p><math>A &gt; 100\text{mm}</math> <math>A &gt; 4"</math></p>	<p><math>&gt; 5^\circ\text{C}/41^\circ\text{F}</math> <math>&lt; 45^\circ\text{C}/113^\circ\text{F}</math></p>	<p>max. 90%</p>	<p>max. 800m</p>
<p><b>1</b></p> <p>46,0 kg 101,4 lbs</p>	<p><b>2</b></p>		







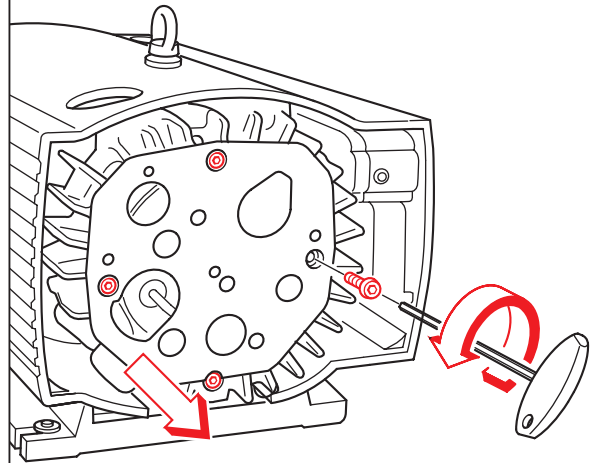
**F1:** D: 64 mm  
H: 70 mm  
No.: 90950500000



EN149 - FFP3  
42 CFR 84 - N100

**F2:** D: 64 mm  
H: 60 mm  
No.: 90952900000

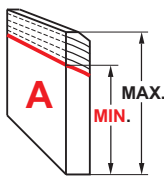
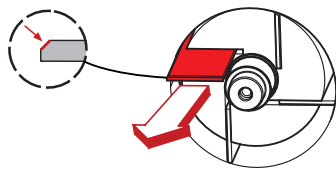
**E.**



**F.**



3000 h



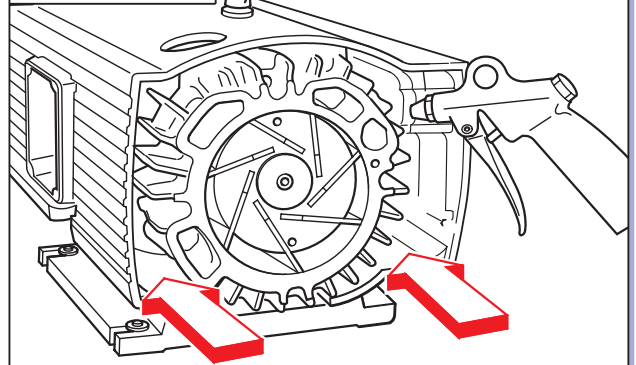
$A_{MAX} = 43mm$   
 $A_{MIN} = 28mm$

$A_{spr} < 28mm$  →

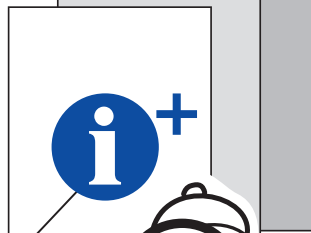


→ No. 90135200007 (SET)

**G.**



**H.**



[www.becker-international.com](http://www.becker-international.com)



Gebr. Becker GmbH  
Hölker Feld 29-31  
D-42279 Wuppertal  
[info@becker-international.com](mailto:info@becker-international.com)

