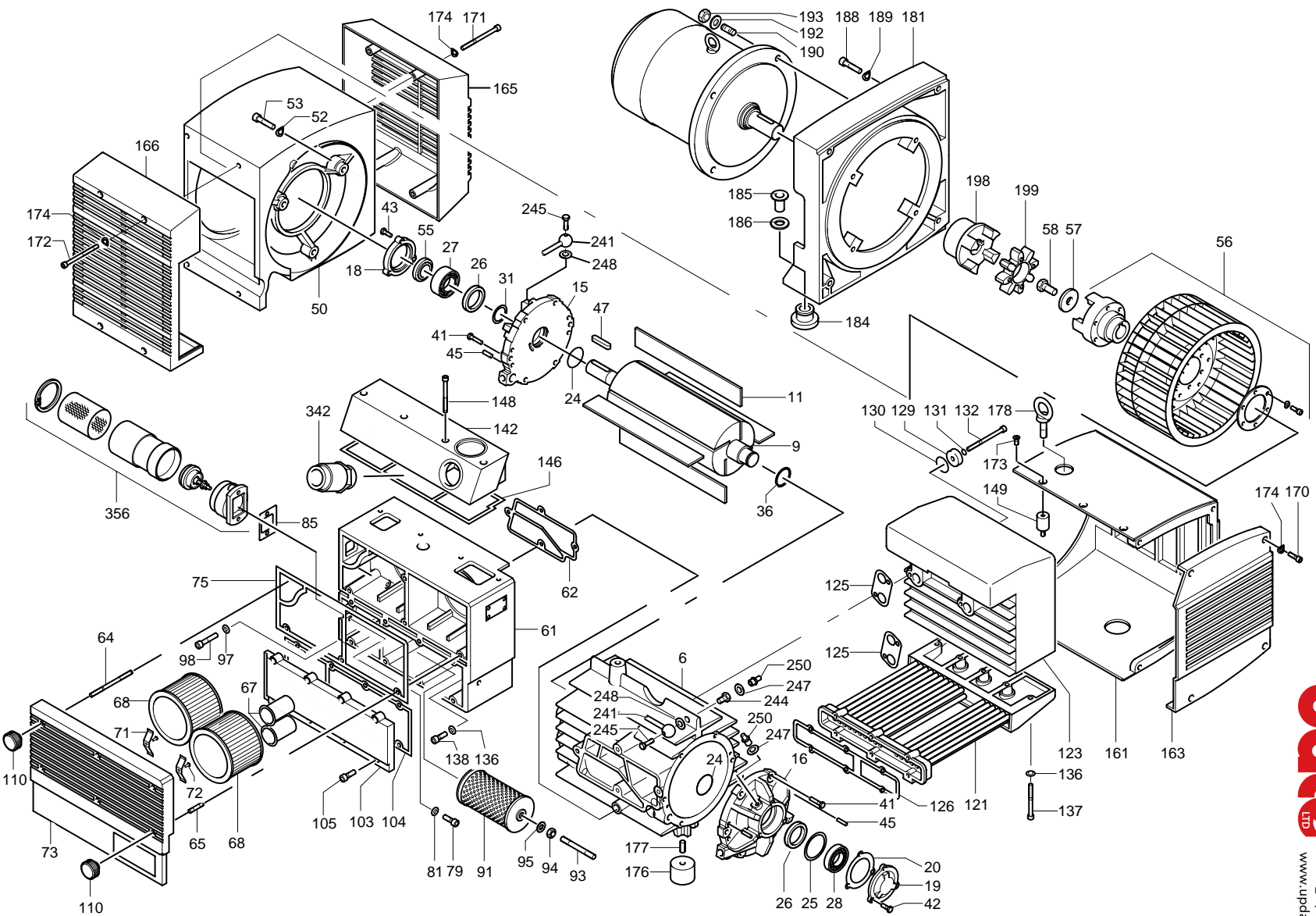


Ersatzteilliste
Spare parts list
Liste de pièces de rechange
Listino pezzi di ricambio

KVT 3.100
KVT 3.140



update
 LTD

Authorized Dealer
 1.800.229.0009
 sales@updateitd.com
 www.updateitd.com

BECKER

Vakuumumpen • Verichter
 Vacuum pumps • Compressors
 Pompes à vide • Compressors
 Pompe per vuoto • Compressori

28 005400000

KVT 3.100-3.140

Pos	Beschreibung	Description	Designation	Designazione
-	DICHTUNGSSATZ	COMPLETE SET OF SEALS	JEU COMPLET DE JOINTS	SERIE COMPLETA DI GUARNIZIONE
6	GEHAEUSE	PUMP BODY	CARCASSE	CARASSA
9	KOLBEN	ROTOR	PISTON	ROTORE
11	SCHIEBER KOHLE	CARBON VANES	PALETTE DE CHARBON	PALETTE DI CHARBONE
15	SEITENDECKEL LINKS	LID LEFT	COUVERCLE A GAUCHE	COPERCHIO SINISTRA
16	SEITENDECKEL RECHTS	LID RIGHT	COUVERCLE A DROITE	COPERCHIO DESTRA
18	LAGERDECKEL A-SEITE	BEARING CAP	COUVERCLE DE ROULEMENTE	COPERCHIO CUSCINETTO
19	LAGERDECKEL B-SEITE	BEARING CAP	COUVERCLE DE ROULEMENTE	COPERCHIO CUSCINETTO
20	DICHTUNG	GASKET	JOINT	GUARNISIONI
24	DICHTUNGSSCHLAUCH	SEAL	JOINT	GUARNIZIONE
25	AUSGLEICHSCHEIBE	COMPENSATING DISC	DISQUE DE COMPENSATION	DISCO COMPENSATORE
26	WELLENDICHTRING	SHAFT-SEALING	BAGUE D'ETANCHEITE P.L'AXE	GUARNIZIONE PER L'ALBERO
27	WAEZLAGER	BALL BEARING	ROULEMENT A BILLES	CUSCINETTO A SFERA
28	WAEZLAGER	BALL BEARING	ROULEMENT A BILLES	CUSCINETTO A SFERA
31	SATZ DISTANZSCHEIBEN	SET DISTANCE DISC	JEU DISQUE DE TOLERANCE	SERIE DISCO GIUOCO
36	SPRENGRING	RING	BAGUE	ANELLO
41	SECHSKANTSCHRAUBE	HEX-HEAD SCREW	VIS HEXAGONALE	VITE ESAGONALE
42	SECHSKANTSCHRAUBE	HEX-HEAD SCREW	VIS HEXAGONALE	VITE ESAGONALE
43	SECHSKANTSCHRAUBE	HEX-HEAD SCREW	VIS HEXAGONALE	VITE ESAGONALE
45	PASSKERBSTIFT	STRAIGHT PIN	GOUPILLE CYLINDRIQUE	PERNO
47	PASSFEDER	KEY	CLAVETTE	CHIAVETTA
50	LATERNE	CONNECTION FLANGE	BRIDGE DE RACCORDEMENT	FLANGIA DI RACCORDE
52	U-SCHEIBE	WASHER	RONDELLE	RONDELLA
53	INNENSECHSKANTSCHRAUBE	SOCKET HEAD SCREW	VIS HEXAGONALE INTERNE	VITE ESAGONALE INTERNE
56	KUPPLUNGSH.M.VENTILATOR	COUPLING WITH FAN	ACCOUPLLEMENT AVEC VENTILATEUR	GUINTO CON VENTILATORE
57	UNTERLEGSCHLEIBE	WASHER	RONDELLE	RONDELLA
58	WELLENENDSCHRAUBE	SHAFT END BOLD	VIS SITUEE EN BOUT D'ARBRE	VITE DI CHIUSURA DELL'ALBERO
61	FILTERGEHAEUSE	FILTER HOUSING	BOITE POUR FILTRE	CONTENITORE FILTRO
62	DICHTUNG	GASKET	JOINT	GUARNIZIONE
64	STIFTSCHRAUBE	STUD	TOURILLON	L'ASTA A VITE
65	STIFTSCHRAUBE	STUD	PRISONNIER	PRIGIONIERO
67	SCHALLDAEMPFERROHR	SILENCER TUBE	TUBE SILENCIEUX	TUBO SILENZIATORE
68	FILTERPATRONE C 1112/2	FILTER CARTRIDGE	CARTOUCHE FILTRE	CARTUCCIA FILTRO
71	ANPRESSFEDER	LEAF SPRING	RESSORT-JAME	MOLLA
72	BLINDNIET	SLOTTED PIN	GOUPILLE A ENCOCHE	PERNO
73	FILTERDECKEL	FILTER COVER	COUVERCLE DU FILTRE	COPERCHIO FILTRO
75	DICHTUNG-GUMMI	GASKET	JOINT	GUARNIZIONI
79	INNENSECHSKANTSCHRAUBE	SOCKET HEAD SCREW	VIS HEXAGONALE INTERNE	VITE ESAGONALE INTERNA
81	UNTERLEGSCHLEIBE	WASHER	RONDELLE	RONDELLA
85	DICHTUNG	GASKET	JOINT	GUARNIZIONI
91	FILTERPATRONE	FILTER CARTRIDGE	CARTOUCHE FILTRE	CARTUCCIA FILTRO
93	GEWINDESTIFT	THREADED PIN	GOUPILLE FILETEE	SPINA FILETTOTA
94	SECHSKANTMUTTER	HEX.NUT	ECROU	DADO ESAGONALE
95	Scheibe	WASHER	RONDELLE	RONDELLA
97	U-SCHEIBE	WASHER	RONDELLE	RONDELLA
98	INNENSECHSKANTSCHRAUBE	SOCKET HEAD SCREW	VIS HEXAGONALE INTERNE	VITE ESAGONALE INTERNA
103	STAUBABSCHIEDERDECKEL	DUST SEPARATOR	SEPARATEUR POUSSIERE	DEPOLVERATORE
104	DICHTUNG	GASKET	JOINT	GUARNIZIONI
105	INNENSECHSKANTSCHRAUBE	SOCKET HEAD SCREW	VIS HEXAGONALE INTERNE	VITE ESAGONALE INTERNA
110	HANDGRIF	HANDLE	POIGNEE	MANETTA
121	KUEHLER, KOMPLETT	COOLER, COMPLETE	REFROIDISSEUR	RAFFREDDATORE
123	DRUCKANSCHLUSSKASTEN	PRESSURE CONNECTION BOX	BOITIER DE RACCORD DE REFOULEMENT	SCATOLA DI RACCORDO DI MANDATA
125	DICHTUNG	GASKET	JOINT	GUARNIZIONI
126	DICHTUNG	GASKET	JOINT	GUARNIZIONI
129	SPANNSCHEIBE	CLAMPING DISC	DISQUE DE SERRAGE	DISCO DI FISSAGGIO
130	DICHTRING	GASKET	JOINT	GUARNIZIONE
131	DICHTRING	SEALING RING	JOINT	ANELLO
132	INNENSECHSKANTSCHR.	SOCKET HEAD SCREW	VIS HEXAGONALE INTERNE	VITE ESAGONALE INTERNA
136	U-SCHEIBE	WASHER	RONDELLE	RONDELLA

KVT 3.100-3.140

Pos	Beschreibung	Description	Designation	Designazione
137	INNENSECHSKANTSCHRAUBE	SOCKET HEAD SCREW	VIS HEXAGONALE INTERNE	VITE ESAGONALE INTERNA
138	INNENSECHSKANTSCHRAUBE	SOCKET HEAD SCREW	VIS HEXAGONALE INTERNE	VITE ESAGONALE INTERNA
141	ANSCHLUSS-STUECK	CONNECTING PIECE	PIECE RACCORD	PEZZI RACCORDI
146	DICHTUNG	GASKET	JOINT	GUARNIZIONI
148	INNENSECHSKANTSCHRAUBE	SOCKET HEAD SCREW	VIS HEXAGONALE INTERNE	VITE ESAGONALE INTERNA
149	GUMMIPUFFER	RUBBER BUFFER	AMORTISSEUR EN CAOUTCHOU	AMMORTIZZATORE IN GOMMA
161	ABDECKHAUBE	COVERING HOOD	CAPOT	COPERCHIO
163	LUFTLEITRING	AIR GUIDE COVER RING	CAPOT DE CANALISATION DE L'AIR	CONDOTTA ARIA
165	LUEFTERHAUBE	VENTILATOR HOOD	CAPOT DE VENTILATEUR	COFANO VENTILATORE
166	LUEFTERHAUBE	VENTILATOR HOOD	CAPOT DE VENTILATEUR	COFANO VENTILATORE
170	INNENSECHSKANTSCHRAUBE	SOCKET HEAD SCREW	VIS HEXAGONALE INTERNE	VITE ESAGONALE INTERNA
171	INNENSECHSKANTSCHRAUBE	SOCKET HEAD SCREW	VIS HEXAGONALE INTERNE	VITE ESAGONALE INTERNA
172	INNENSECHSKANTSCHRAUBE	SOCKET HEAD SCREW	VIS HEXAGONALE INTERNE	VITE ESAGONALE INTERNA
173	SENKSCHAUBE	SCREW	VIS	VITE
174	FEDERSCHEIBE	LOCK WASHER	RONDELLE GROVER	RONDELLA
176	GUMMIPUFFER	RUBBER BUFFER	AMORTISSEUR EN CAOUTCHOU	AMMORTIZZATORE IN GOMMA
177	GEWINDESTIFTE	THREADED PIN	GOUPILLE FILETEE	SPINA FILETTOTA M
178	RINGSCHRAUBE	RING SCREW	PITON	GANCIO
181	ZWISCHENFLANSCH	FLANGES	BRIDES	FLANGE
184	KABELTUELLE	RUBBER BUSHING	PROTECTION EN CAOUTCHOU	PROTEZIONE IN GOMMA
185	ROHRNIETE	PIPE RIVET	RIVET TUBE	CHIODO TUBOLARE
186	UNTERLEGSCHIEBE	WASHER	RONDELLE	RONDELLA
188	INNENSECHSKANTSCHRAUBE	SOCKET HEAD SCREW	VIS HEXAGONALE INTERNE	VITE ESAGONALE INTERNA
189	U-SCHIEBE	WASHER	RONDELLE	RONDELLA
190	STIFTSCHRAUBE	STUD	TOURILLON	L'ASTA A VITE
192	UNTERLEGSCHIEBE	WASHER	RONDELLE	RONDELLA
193	SECHSKANTMUTTER D	HEX.NUT	ECROU	DADO ESAGONALE
198	KUPPLUNGSHAELFTE (MOT)	COUPLING	ACCOUPLEMENT	GIUNTO
199	KUPPLUNGSSCHIEBE	COUPLING DISC	DISQUE D'ACCOUPLEMENT	DISCO GIUNTO
241	SCHMIERLEITUNG	GREASE LINE	CONDUITE DE GRAISSAGE	CONDOTTO DI LUBRIFICAZIONE
244	ANSCHLUSSSCHRAUBE	CONNECTING SCREW	VIS DE RACCORD	ATTACO FILETTATO
245	KUGELSTUECKSCHRAUBE	HOLLOW HOLDING SCREW	VIS CREUSE DE FIXATION	VITE PASSAGGIO OLIO
247	DICHTRING	GASKET	JOINT	GUARNIZIONE
248	DICHTRING	SEALING RING	JOINT	ANELLO
250	TRICHTERSCHMIERNIPPEL	GREASE NIPPLE	GRAISSEUR	RACCORDO DI LUBRIFICAZIONE
342	VAKUUMREGULIERVENTIL	VACUUM REGULATING VALVE	SOUPAPE REGULAGE VIDE	VALVOLA REGOLAZIONE VUOTO
356	ABBLASEVENTIL M.SCHALLD.	SILENCER	SILENCIEUX	SILENZIATORE

Service: Tel. (02 02) 6 97-1 71 · Fax (02 02) 64 44 74 · E-mail: becker@becker.wunnet.de · http://www.becker-international.com
 Gebr. Becker GmbH & Co.KG · Hölker Feld 29-31 · D-42279 Wuppertal · Tel. (02 02) 9 97-0 · Fax (02 02) 66 08 55

KVT 3.100				KVT 3.140			
Pos.	Serie	Bestell Nr. Ident No. No. Identification No. Identificazione		Pos.	Serie	Bestell Nr. Ident No. No. Identification No. Identificazione	
6		00010121200	71	174		95170300000	6
9		02000121200	72	176		74130200000	9
11		90133300000	73	177		94563400000	11
15		00080121200	79	178		94880200000	15
15 A...		00080321300	81	181 B5/250		01490021300	16
16		00070121200	91	181 US		01490121300	18
18		00110021100	93	181 US		03790010400	18 A...
18 A...		00110021200	94	184		95191600000	19
19		00100021100	95	185		94877200000	19 A...
19 A...		00100021200	95 A...	186		94750800000	24
24		91131200000	97	188		94533500000	25
25		91715200000	98	189		95030800000	26
26		90654000000	103	190		95101800000	27
27		90661250000	105	191		95102200000	28
27 A...		90662000000	110	192		94750600000	31
28		90665700000	121	193		94710600000	36
31		51140010100	123	198 28,575		90210021100	41
36		94961400000	129	198 28 mm		90210800000	42
37		94521700000	130	199		90220900000	43
41		94522400000	131	342 -0,95		73600199624	45
42		94522000000	132	342 -0,3		73600299624	47
45		94874200000	136	356		72750299323	50
47		94773600000	137	356 A...		72750399323	52
50		05320021300	138				53
52		95030800000	142				56
53		94533100000	148				57
55		01140021200	149				58
56		54450021200	161				61
57		94940900000	163				61 A...
58		94527000000	165				64
61		04010021300	166				65
61 A...		04010121300	170				67
64		95100900000	170 A...				68
65		95100300000	171				71
67		96440700000	172				72
68		90950700000	173				73
			174				
			175				
			176				
			177				
			178				
			179				
			180				
			181				
			182				
			183				
			184				
			185				
			186				
			187				
			188				
			189				
			190				
			191				
			192				
			193				
			194				
			195				
			196				
			197				
			198				
			199				
			200				
			201				
			202				
			203				
			204				
			205				
			206				
			207				
			208				
			209				
			210				
			211				
			212				
			213				
			214				
			215				
			216				
			217				
			218				
			219				
			220				
			221				
			222				
			223				
			224				
			225				
			226				
			227				
			228				
			229				
			230				
			231				
			232				
			233				
			234				
			235				
			236				
			237				
			238				
			239				
			240				
			241				
			242				
			243				
			244				
			245				
			246				
			247				
			248				
			249				
			250				
			251				
			252				
			253				
			254				
			255				
			256				
			257				
			258				
			259				
			260				
			261				
			262				
			263				
			264				
			265				
			266				
			267				
			268				
			269				
			270				
			271				
			272				
			273				
			274				
			275				
			276				
			277				
			278				
			279				
			280				
			281				
			282				
			283				
			284				
			285				
			286				
			287				
			288				
			289				
			290				
			291				
			292				
			293				
			294				
			295				
			296				
			297				
			298				
			299				
			300				

Dichtungssatz:
 Complete set of seals:
 Jeu complet de joints:
 Serie completa di guarnizioni:

Dichtungssatz:
 Complete set of seals:
 Jeu complet de joints:
 Serie completa di guarnizioni:

- 54900021300
Pos. 17
 20
 62
 75
 85

- 54900021300
Pos. 17
 20
 62
 75
 85