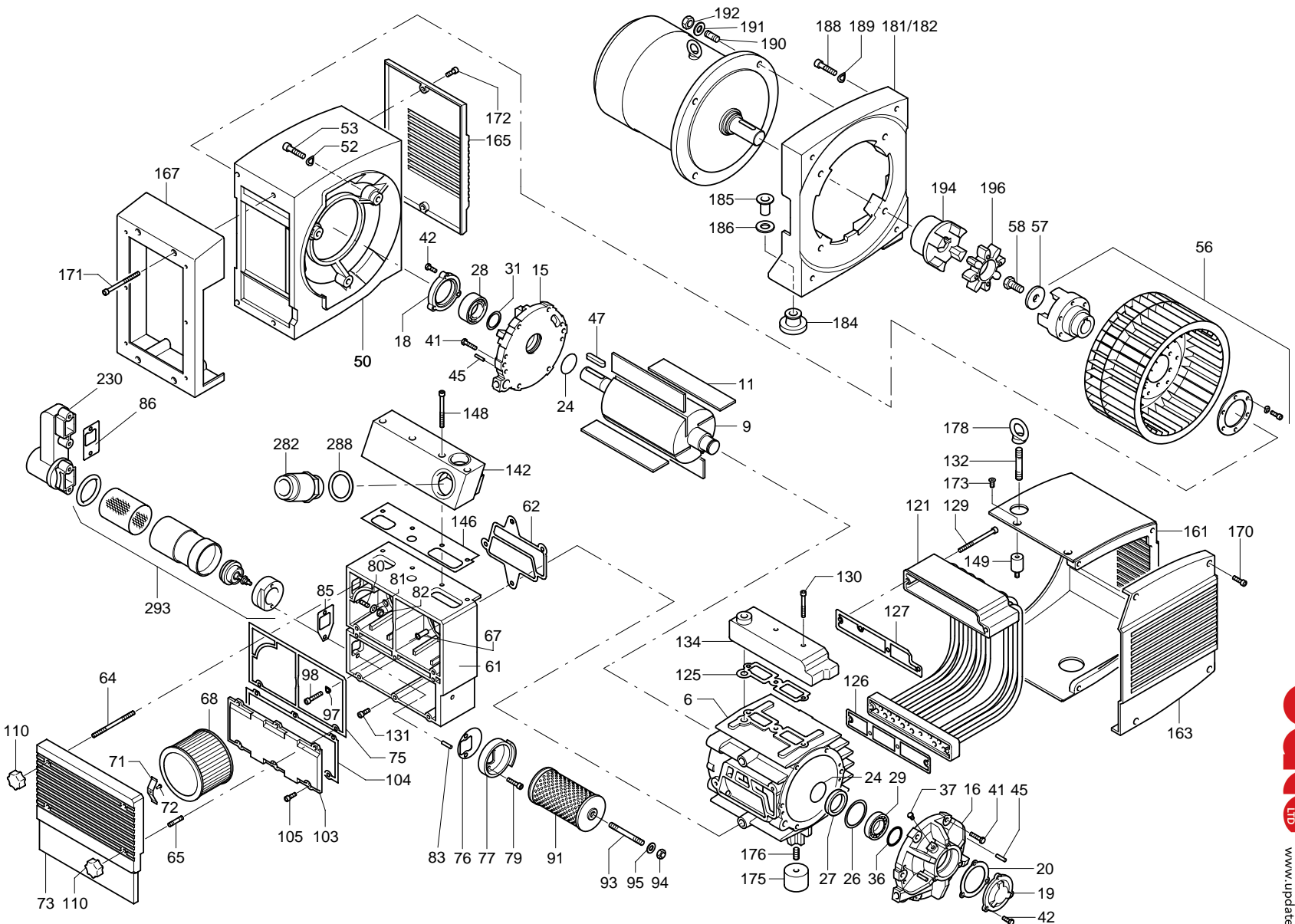


Ersatzteilliste
Spare parts list
Liste de pièces de rechange
Listino pezzi di ricambio

KVT 3.60
KVT 3.80



update
 LTD

Authorized Dealer
 1.800.229.0009
 sales@updateitd.com
 www.updateitd.com

BECKER

Vakuumpumpen • Verdichter
 Vacuum pumps • Compressors
 Pompes à vide • Compresseurs
 Pompe per vuoto • Compressori

KVT 3.60-3.80

Pos	Beschreibung	Description	Designation	Designazione
-	DICHTUNGSSATZ	SET OF SEALS	JEU DE JOINTS	SERIE DI GUARNIZIONE
6	GEHAEUSE	PUMP BODY	CARCASSE	CARCASSA
9	KOLBEN	ROTOR	ROTOR	ROTORE
11	SCHIEBER KOHLE	CARBON VANES	PALETTE DE CHARBON KDT/KVT/DVT2.80	PALETTE DI CHARBONE
15	SEITENDECKEL	LID	COUVERCLE	COPERCHIO
16	SEITENDECKEL	LID	COUVERCLE	COPERCHIO
18	LAGERDECKEL	BEARING COVER	COUVERCLE DE ROULEMENTE	COPERCHIO CUSCINETTO
19	LAGERDECKEL	BEARING COVER	COUVERCLE DE ROULEMENTE	COPERCHIO CUSCINETTO
24	DICHTUNGSSCHLAUCH 35 X 2	SEAL 35X2	JOINT 35X2	GUARNIZIONE 35X2
26	AUSGLEICHSCHLEIBE	COMPENSATING DISC	DISQUE DE COMPENSATION	DISCO COMPENSATORE
27	WELLENDICHRING DF 35X45X7	SHAFT-SEALING DF 35X45X7	BAGUE D'ETANCHEITE P.L'AXE 35X45X7	GUARNIZIONE PER L'ALBERO 35X45X7
28	WAEZLAGER 3205 2RS C3 TA	BEARING 3205 2RS C3 TA	ROULEMENT 3205 2RS C3 TA	CUSCINETTO 3205 2RS C3 TA
29	WAEZLAGER NU 205/ZS	BEARING NU 205 ZS	ROULEMENT NU 205 ZS	CUSCINETTO NU 205 ZS
31	DISTANZSCHLEIBEN 25X33X0,025	DISTANCE DISC 25X33X0,025	DISQUE DE TOLERANCE 25X33X0,025	DISCO GIUOCO 25X33X0,025
32	DISTANZSCHLEIBE 25X33X0,05	DISTANZ DISC 25X33X0,05	DISQUE DE TOLERANCE 25X33X0,05	DISCO GIUOCO 25X33X0,05
33	DISTANZSCHLEIBEN 25X33X0,1	DISTANZ DISC 25X33X0,1	DISQUE DE TOLERANCE 25X33X0,1	DISCO GIUOCO 25X33X0,1
34	ZWISCHENLEGRING WN175 25X33X0,2	DISTANCE DISC 25X33X0,2	DISQUE DE TOLERANCE 25X33X0,2	DISCO GIUOCO 25X33X0,2
36	SPRENGRING	RING	BAQUE	ANELLO
37	SECHSKANTSCHRAUBE	HEX HEAD SCREW	VIS HEXAGONALE	VITE ESAGONALE
41	SECHSKANTSCHRAUBE M 6X25 DIN 933	HEX-HEAD SCREW M 6X25 DIN 933	VIS HEXAGONALE M 6X25 DIN 933	VITE ESAGONALE M 6X25 DIN 933
42	SECHSKANTSCHRAUBE M 6X15 DIN 933	HEX-HEAD SCREW M 6X15 DIN 933	VIS HEXAGONALE M 6X15 DIN 933	VITE ESAGONALE M 6X15 DIN 933
45	PASSKERBSTIFT 5X20 DIN 1472	STRAIGHT PIN	GOUPILLE CYLINDRIQUE	PERNO
47	PASSFEDER A 8X7X40	KEY A 8X7X40	CLAVETTE A 8X7X40	CHIAVETTA A 8X7X40
50	LATERNE	CONNECTION FLANGE	BRIDGE DE RACCORDEMENT	FLANGIA DI RACCORDE
52	FEDERSCHLEIBE A 8 DIN 137	DISC	DISQUE	DISCO
53	INNENSECHSKANTSCHRAUBE M8X25 DIN912	SOCKET HEAD SCREW M 8X25 DIN 912	VIS HEXAGONALE INTERNE M 8X25 D 912	VITE ESAGONALE INTERNE M 8X25 D 912
56	GEBLAESEKUPPLUNGSHAELFTE	COUPLING PUMP SIDE	ACCOUPLLEMENT POMPE	GUINTO POMPA
57	UNTERLEGSCHLEIBE A 13X40X5 DIN 9021	WASHER	RONDELLE	RONDELLA
58	WELLENENDSCHRAUBE	SHAFT END BOLD	VIS SITUEE EN BOUT D'ARBRE	VITE DI CHIUSURA DELL'ALBERO
61	FILTERGEHAEUSE	FILTER HOUSING	BOITE POUR FILTRE	CONTENITORE FILTRO A CARTUCCIA
62	DICHTUNG	GASKET	JOINT	GUARNIZIONI
64	STIFTSCHRAUBE	STUD	TOURILLON	L'ASTA A VITE
65	STIFTSCHRAUBE	STUD	TOURILLON	L'ASTA A VITE
68	FILTERPATRONE C 1112/2	FILTER CARTRIDGE C 1112/2	CARTOUCHE FILTRE C 1112/2	CARTUCCIA FILTRO C 1112/2
71	ANPRESSFEDER	LEAF SPRING	RESSORT-JAME	MOLLA
72	BLINDNIET 4 X 6,8	SLOTTED PIN 4 X 6,8	GOUPILLE A ENCOCHE 4 X 6,8	PERNO 4 X 6,8
73	FILTERDECKEL	FILTER COVER	COUVERCLE DU FILTRE	COPERCHIO FILTRO
75	DICHTUNG	GASKET	JOINT	GUARNIZIONI
76	DICHTUNG	GASKET	JOINT	GUARNIZIONI
77	FILTERTRAEGER	FILTER HOLDER	SUPPORT FILTRE	SUPPORTO FILTRO
79	INNENSECHSKANTSCHRAUBE M6X25 DIN912	HEX HEAD SCREW M 6X25 DIN 912	VIS HEXAGONALE M 6X25 D 912	VITE ESAGONALE M 6X25 D 912
85	DICHTUNG	GASKET	JOINT	GUARNIZIONI
91	FILTERPATRONE C 713	FILTER CARTRIDGE C 713	CARTOUCHE FILTRE C 713	CARTUCCIA FILTRO C 713
93	STIFTSCHRAUBE	STUD	TOURILLON	L'ASTA A VITE
94	SKT.MUTTER M 8 DIN 934	HEX.NUT M 8 DIN 934	ECROU A 6 PANS M 8 DIN 934	DADO ESAGONALE M 8 DIN 934
95	UNTERLEGSCHLEIBE	WASHER	RONDELLE	RONDELLA
97	FEDERSCHLEIBE	LOCK WASHER	RONDELLE GROVER	RONDELLA

KVT 3.60-3.80

Pos	Beschreibung	Description	Designation	Designazione
98	INNENSECHSKANTSCHRAUBE M6X30 DIN912	SOCKET HEAD SCREW M 6X30 DIN 912	VIS HEXAGONALE INTERNE M 6X30 D 912	VITE ESAGONALE INTERNA M 6X30 D 912
103	STAUBABSCHIEDERDECKEL	DUST SEPARATOR COVER	COUVERCLE DE SEPARATOR POUSSIERE	COPERCHIO DEPOLVERATORE
104	DICHTUNG	GASKET	JOINT	GUARNIZIONI
105	INNENSECHSKANTSCHRAUBE M6X15 DIN912	HEX HEAD SCREW M6X15 DIN 912	VIS HEXAGONALE M6X15 D 912	VITE ESAGONALE M6X15 D 912
110	HANDGRIFF	HANDLE	POIGNEE	MANETTA
121	KÜHLER	COOLER	REFROIDISSEUR	RAFFREDDATORE
125	DICHTUNG	GASKET	JOINT	GUARNIZIONI
126	DICHTUNG	GASKET	JOINT	GUARNIZIONI
127	DICHTUNG	GASKET	JOINT	GUARNIZIONI
129	INNENSECHSKANTSCHRAUBE M6X80 DIN912	HEX HEAD SCREW M6X80 DIN 912	VIS HEXAGONALE M6X80 DIN912	VITE ESAGONALE M6X80 DIN912
130	INNENSECHSKANTSCHRAUBE M6X45 DIN912	SOCKET HEAD SCREW M 6X45 DIN 912	VIS HEXAGONALE INTERNE M 6X45 D 912	VITE ESAGONALE INTERNA M 6X45 D 912
131	INNENSECHSKANTSCHRAUBE M6X15 DIN912	HEX HEAD SCREW M6X15 DIN 912	VIS HEXAGONALE M6X15 D 912	VITE ESAGONALE M6X15 D 912
132	STIFTSCHRAUBE M 10X60 DIN939	STUD M 10X60 DIN 939	TOURILLON M 10X60 DIN 939	L'ASTA A VITE M 10X60 DIN 939
134	DECKEL	COVER	COUVERCLE	COPERCHIO
142	ANSCHLUSS-STUECK	CONNECTING PIECE	PIECE RACCORD	PEZZI RACCORDI
146	DICHTUNG	GASKET	JOINT	GUARNIZIONI
148	INNENSECHSKANTSCHRAUBE M6X65 D 912	SOCKET HEAD SCREW M6X65 D 912	VIS HEXAGONALE INTERNE M6X65 D 912	VITE ESAGONALE INTERNA M6X65 D 912
149	GUMMI-PUFFER	RUBBER BUFFER	AMORTISSEUR EN CAOUTCHOUC	AMMORTIZZATORE IN GOMMA
161	ABDECKHAUBE	CANOPY	CAPOT DE FERMETURE	LAMIERA DI COPERTURA
163	LUFTLEITRING	AIR GUIDE COVER RING	CAPOT DE CANALISATION DE L'AIR	CONDOTTA ARIA
165	LUEFTERHAUBE	PROTECTING HOOD	CARTER PROTECTEUR	CAPOTO DI PROTECIONE
167	LUEFTERHAUBE	PROTECTING HOOD	CARTER PROTECTEUR	CAPOTO DI PROTECIONE
170	INNENSECHSKANTSCHRAUBE M6X20 DIN912	HEX HEAD SCREW M6X20 DIN 912	VIS HEXAGONALE M6X20 D 912	VITE ESAGONALE M6X20 D 912
171	INNENSECHSKANTSCHRAUBE M6X75 DIN912	SOCKET HEAD SCREW	VIS HEXAGONALE INTERNE	VITE ESAGONALE INTERNA
172	INNENSECHSKANTSCHRAUBE M6X15 DIN912	HEX HEAD SCREW M6X15 DIN 912	VIS HEXAGONALE M6X15 D 912	VITE ESAGONALE M6X15 D 912
173	SENKSCHEIBE	HEX HEAD SCREW	VIS HEXAGONALE	VITE ESAGONALE
175	GUMMIPUFFER 781084	RUBBER BUFFER 781084	AMORTISSEUR EN CAOUTCHOUC 781084	AMMORTIZZATORE IN GOMMA 781084
176	GEWINDESTIFTE 8X20	THREADED PIN M 8 X 20 DIN 551	GOUPILLE FILETEE M 8 X 20 DIN 551	SPINA FILETTOTA M 8 X 20 DIN 551
178	RINGMUTTER M 10 DIN 582	RING	PITON	GANCIO
182	ZWISCHENFLANSCH	FLANGES	BRIDES	FLANGE
184	KABELTUELLE WN386.13	RUBBER BUSHING WN386.13	PROTECTION EN CAOUTCHOUC	PROTEZIONE IN GOMMA
185	ROHRNIETE	TUBE	TUYAU	TUBO
186	UNTERLEGSCHLEIFE A15 DIN 125	WASHER	RONDELLE	RONDELLA
188	INNENSECHSKANTSCHRAUBE M8X35 DIN912	HEX HEAD SCREW M 8X35 DIN 912	VIS HEXAGONALE M 8X35 D 912	VITE ESAGONALE M 8X35 D 912
189	FEDERSCHLEIFE A 8 DIN 137	DISC	DISQUE	DISCO
190	STIFTSCHRAUBE M 10X25 DIN 835	STUD	PRISONNIER	PRIGIONIERO
191	UNTERLEGSCHLEIFE 10,5 DIN 125	WASHER	RONDELLE	RONDELLA
192	SECHSKANTMUTTER M 10 DIN 934	HEX.NUT M 10 DIN 934	ECROU A 6 PANS M 10 DIN 934	DADO ESCAGONALE M 10 DIN 934
195	KUPPLUNGSHALFTE	COUPLING	ACCOUPEMENT	GIUNTO
196	KUPPLUNGSSCHLEIFE	COUPLING DISC	DISQUE D'ACCOUPEMENT	DISCO QUINTO
281	REGULIERVENTIL	REGULATING VALVE	SOUPAPE REGLAGE	VALVOLA REGOLAZIONE
288	DICHTRING	SEALING RING	JOINT	ANELLO
293	ABBLASEVENTIL	SILENCER	SILENCIEUX	SILENZIATORE

Service: Tel. (02 02) 6 97-1 71 · Fax (02 02) 64 44 74 · E-mail: becker@becker.wunnet.de · http://www.becker-international.com
 Gebr. Becker GmbH & Co.KG · Hölker Feld 29-31 · D-42279 Wuppertal · Tel. (02 02) 9 97-0 · Fax (02 02) 66 08 55

Bestell Nr. Ident No. No. Identification			Bestell Nr. Ident No. No. Identification			Bestell Nr. Ident No. No. Identification											
Pos.	Serie	No. Identificazione	Pos.	Serie	No. Identificazione	Pos.	Serie	No. Identificazione									
KVT 3.60			KVT 3.80														
6		00010021600	79 A...		94531900000	6		00010021100	79 A...		94532000000	171		94537100000			
9		02000121100	79		94532100000	184		95191600000	79 A		94531900000	172		94531900000			
11		90133000000	83 A...		95180200000	185		94877200000	79		94532100000	173		94980600000			
15		00080121100	85		02550821100	186		94750800000	11		90133000000						
16		00070121100	85 A...		02551421100	188		94533300000	15		00080121100	80		94694400000	175		74130200000
18		00110021100	91		90951000000	189		95170700000	16		00070121100	81		94750400000	176		94563400000
19		00100021100	93		94696500000	190		95101800000	18		00110021100	82		94710400000	178		95160200000
26		91715200000	94		94710500000	191		94750600000	19		00100021100	83 A...		95180200000	182		01490021100
27		90654000000	95		94945000000	192		94710600000	26		91715200000	85	US	02550821100	182	US	01490121100
28		90661250000	97		95170300000	194 US		90210021100	27		90654000000	85 A...		02551421100	184		95191600000
29		90665700000	98		94532200000	194		90210021600	28		90661250000	86 A...		02551521100	185		94877200000
31		51140010100	103		06880021100	196		90220900000	29		90665700000	91		90951000000	186		94750800000
36		94961400000	105		94531900000	282 -0,95		73600199624	31		51140010100	93		94696500000	188		94533300000
37		94521700000	110		92150050000	288		94806600000	36		94961400000	94		94710500000	189		95170700000
41		94522400000	121		56020021100	293		72750299597	37		94521700000	95		94945000000	190		95101800000
42		94522000000	129		94537200000	293 A...		72750399323	41		94522400000	97		95170300000	191		94750600000
45		94874200000	130		94532700000	42		94522000000	42		94522000000	98		94532200000	192		94710600000
47		94773600000	131		94531900000	45		94874200000	45		94874200000	103		06880021100	195		90210800000
50		05320021100	132		94693000000	47		94773600000	47		94773600000	105		94531900000	195 US		90210021100
52		95170700000	134		00560021100	50		05320021100	50		05320021100	110		92150050000	196		90220900000
53		94533100000	142		01660121100	52		95170700000	52		95170700000	121		56020021100	230 A...		01990121100
56		54450021100	148		94536800000	53		94533100000	53		94533100000	129		94537200000	282 -0,95		73600199624
57		94940900000	149		74131030000	56		54450021100	56		54450021100	130		94532700000	288		94806600000
58		94527000000	161		91830021100	57		94940900000	57		94940900000	131 A...		94532000000	293		72750299597
61 A...		04010121100	163		92080021100	58		94527000000	58		94527000000	131		94531900000	293 A...		72750399323
61		04010021100	165		96070021100	Dichtungssatz:			61 A...		04010121100	132		94693000000	Dichtungssatz:		
64		94695700000	167		56070021100	Complete set of seals:			61		04010021100	134		00560021100	Complete set of seals:		
65		95100300000	170		94532100000	Jeu complet de joints:			64		94695700000	142 A...		01660121100	Jeu complet de joints:		
67 A...		96440700000	171		94537100000	Serie completa di guarnizioni:			65		95100300000	142		01660021100	Serie completa di guarnizioni:		
68		90950700000	172		94531900000	-		54900021100	67 A...		96440700000	142 So		01660021100	-		54900021100
71		00900027000	173		94980600000	- A...		54900121100	68		90950700000	148		94536800000	- A...		54900121100
72		94875000000	175		74130200000	Pos.		Pos.	71		00900027000	149		74131030000	Pos.		Pos.
73		04020021100	176		94563400000	20		104	72		94875000000	161		91830021100	20		104
75		02550021100	178		95160200000	24		125	73		04020021100	163		92080021100	24		125
77 A...		02280121100	181		01490021600	62		126	77 A...		02880221100	165		96070021100	62		126
77		02280021100	181 US		01490121100	75		127	77 A		02280121100	167		56070021100	75		127
						76		146	77		02280021100	170		94532100000	76		146