

**Ersatzteilliste - Spare parts list - Liste des pièces de rechange -  
Lista die pezzi di ricambio - Lista de piezas de repuesto -  
Lijst van Reserveonderdelen**

**hohner** 

**M55/L**

10/2009

**Schmalheftkopf  
Narrow Stitching Head  
Tête de Piquage Étroite  
Testa di cucitura in filo metallico  
Cabezal cosedor de alambre  
Smalle Draadhechkop**

**Hohner  
Maschinenbau GmbH  
Gänsäcker 19  
D-78532 Tuttlingen**

**Tel.: (+49) 7462 / 94 68 – 0  
Fax : (+49) 7462 / 94 68 – 20  
E-Mail : [info@hohner-postpress.com](mailto:info@hohner-postpress.com)  
Internet : [www.hohner-postpress.com](http://www.hohner-postpress.com)**

- Modificazioni tecniche riservate -  
- Se reserva el derecho de realizar modificaciones técnicas -  
- Technische wijzigingen voorbehouden -

**LISTA DI PEZZI DI RICAMBIO**

**LISTA DE PIEZAS DE REPUESTO**

**LIJST VAN RESERVEONDERDELEN**

**Importante:** Per favore indicare con ordine:  
- Quantitá  
- Numero art.  
- Numero di testa di cucitura

**Importante:** Al realizar el ohner indicar:  
- Cantidad  
- Número de artículo  
- Número del cabezal cosedor

**Belangrijk:** Bij bestelling s.v.p. vermelden:  
- Hoeveelheid  
- Artikelnummer  
- Nummer van de Draadhechkop

**PER FAVORE UTILIZZARE SOLO I PEZZI ORIGINALI DI RICAMBIO DI HOHNER**

Con l'uso di pezzi di ricambio non originali di hohner il diritto di garanzia scade, tanto la disponibilità quanto la qualità soffre. L'utilizzazione di pezzi di ricambio Hohner originali garante un funzionamento irreprensibile.

**UTILIZAR ÚNICAMENTE PIEZAS DE REPUESTO ORIGINALES HOHNER**

En el caso de emplear piezas de repuesto no originales Hohner se anula la garantía y se resiente la disponibilidad y calidad. El empleo de piezas de repuesto originales Hohner garantiza un funcionamiento perfecto.

**GEBRUIK A.U.B. ALLEEN ORIGINELE HOHNER RESERVEONDERDELEN**

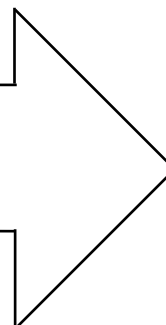
Bij gebruik van andere dan originele Hohner reserveonderdelen vervalt de garantieclaim en ondervindt zowel de verkrijgbaarheid als de kwaliteit nadelige gevolgen. Toepassing van originele hohner reserveonderdelen geeft u de garantie dat de apparatuur correct functioneert.

- Technische Änderungen vorbehalten -
- modifications reserved -
- changements réservés -

**ERSATZTEILELISTE**

**SPARE PARTS LIST**

**LISTE DES PIECES DE RECHANGE**



**Wichtig:** Bei Bestellung bitte angeben:  
- Menge  
- Art.-Nummer  
- Heftkopf-Nummer

**Attention:** In case of order please indicate:  
- Quantity  
- Art.-Number  
- Number of Stitching Head

**Attention :** En cas de commande veuillez s.v.p. indiquer :  
- Quantité  
- No. D'article  
- No. De la tête de piquage

**BITTE NUR ORIGINAL HOHNER ERSATZTEILE VERWENDEN**

Bei Gebrauch von nicht Original hohner-Ersatzteilen erlischt der Garantieanspruch, sowohl die Verfügbarkeit und die Qualität leidet. Der Einsatz von Original Hohner-Ersatzteilen garantiert ein einwandfreies Funktionieren.

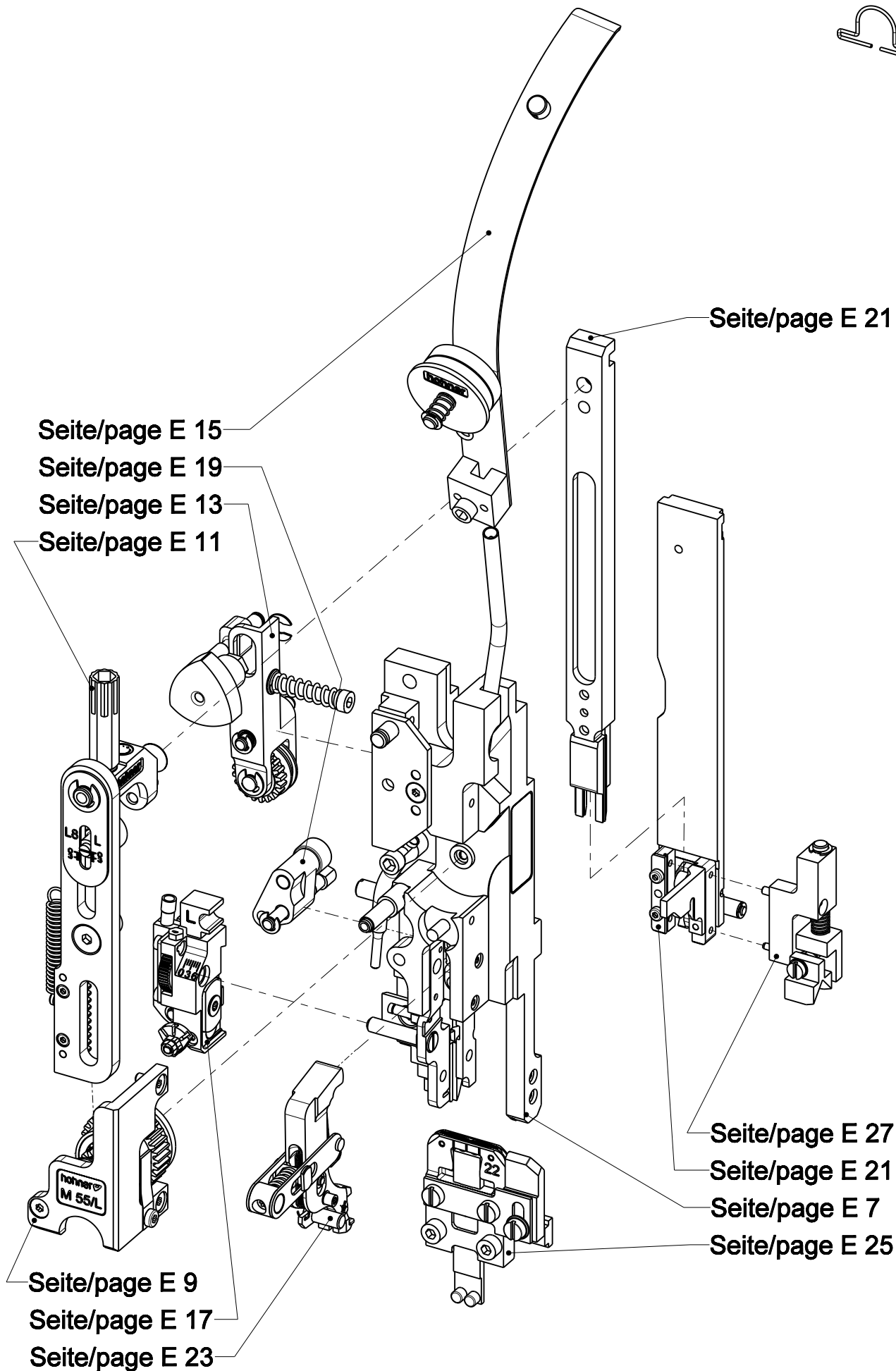
**ALWAYS INSIST ON GENUINE HOHNER REPLACEMENT PARTS**

Use of non-hohner replacement parts will unconditionally void our factory warranty and may deteriorate the products performance and reliability. Use of genuine Hohner parts will insure performance according to specifications and extend the live of associated components.

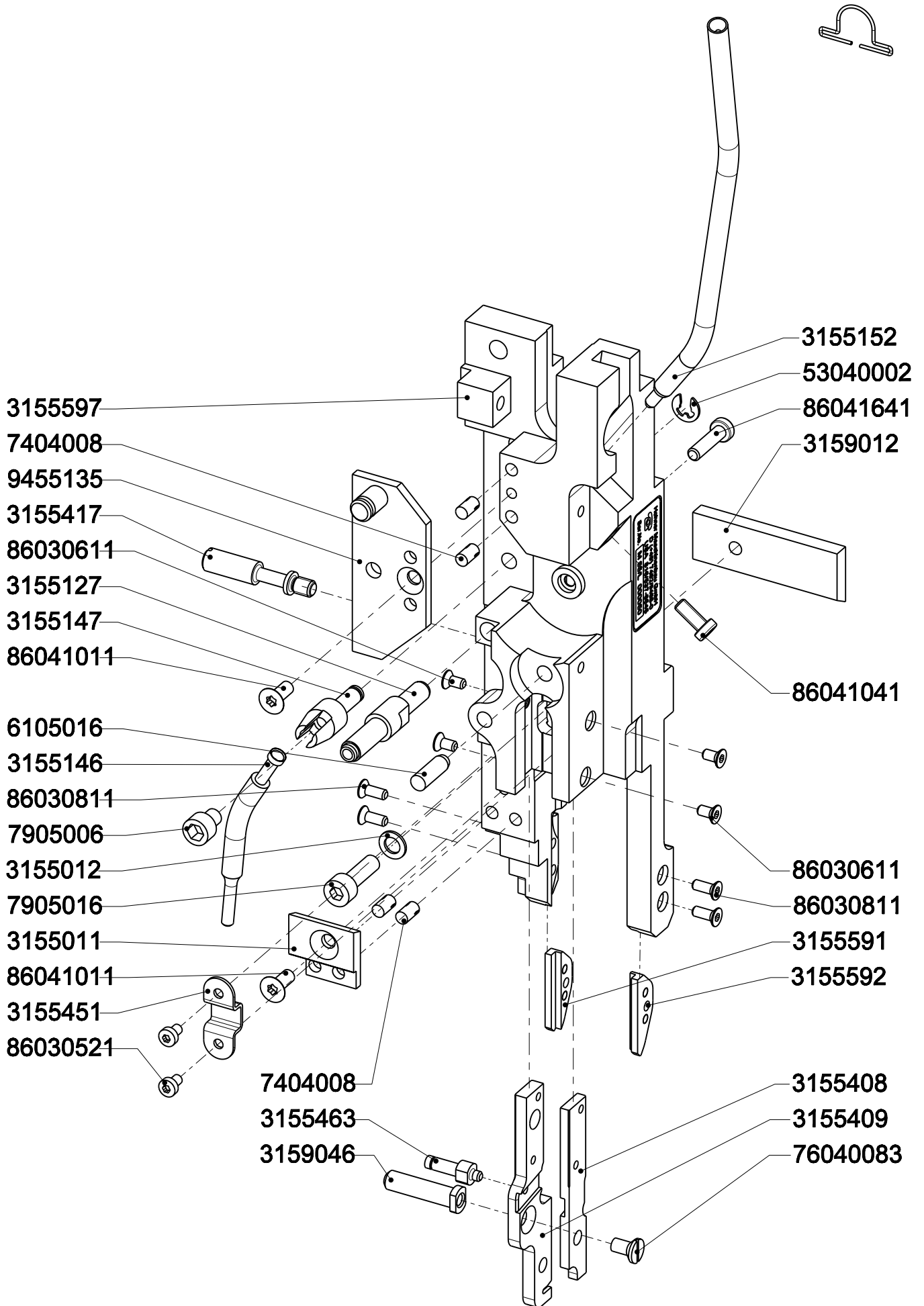
**UTILISER UNIQUEMENT PIECES DE RECHANGE ORIGINAL-HOHNER**

A l'usage des pièces de rechange qui ne sont pas de l'origine hohner la garantie s'étaint et la disponibilité et la qualité souffrent. Seulement l'utilisation des pièces de rechange Hohner-original garantie un fonctionnement parfait.



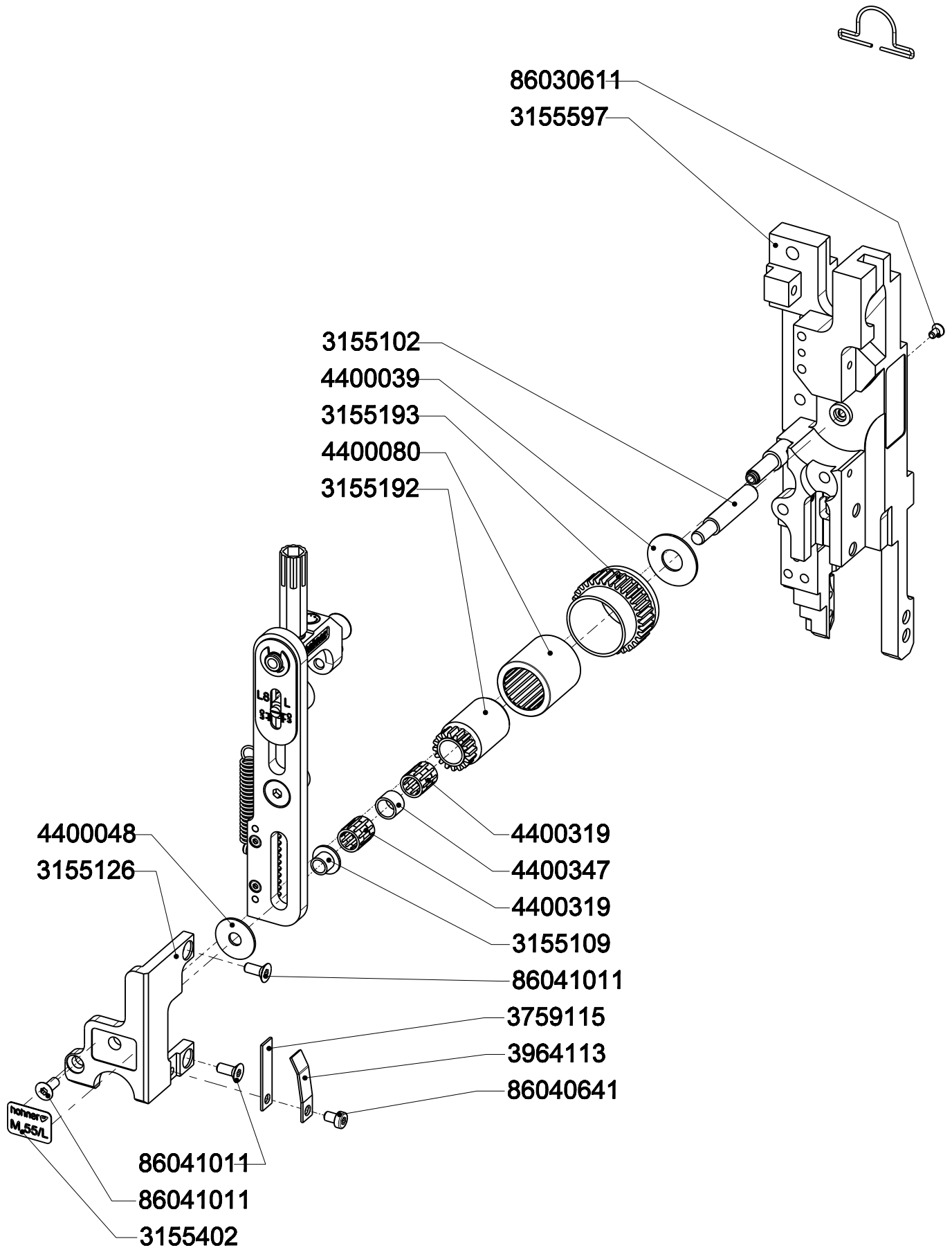


<b>Art.-No.</b>	<b>Bezeichnung</b>	<b>Description</b>
31 55 011	Führungsplatte	guide plate
31 55 012	Scheibe	washer
31 55 127	Distanzbolzen	distance bolt
31 55 146	Mittelrohr	wire tube, center
31 55 147	Mittelrohrhalter	wire tube holder, center
31 55 152	Drahtrohr, oben	wire tube, top
31 55 408	Anlauf flasche, rechts	guiding bracket, right
31 55 409	Anlauf flasche, links	guiding bracket, left
31 55 417	Distanzbolzen	distance bolt
31 55 451	Lagerschale	bearing bracket
31 55 463	Skalenstift	scale pin
31 55 591	Schuhzungenkurve, links	shoe tongue curve, left
31 55 592	Schuhzungenkurve, rechts	shoe tongue curve, right
31 55 597	Gehäuse	housing
31 59 012	Nutenstein	mounting block
31 59 046	Fuehrungsstift	guiding pin
53 04 000 2	Sicherungsscheibe	retaining washer for shafts
61 05 016	Zylinderstift	straight pin
74 04 008	Steckkerbstift	grooved pin
76 04 008 3	Senkschraube mit Schlitz	slotted countersunk head screw
79 05 006	Zylinderschraube	hexagon socket head cap screw
79 05 016	Zylinderschraube	hexagon socket head cap screw
86 03 052 1	Linsenkopfschraube	butten head socket screw with flange
86 03 061 1	Senkschraube	countersunk screw
86 03 081 1	Senkschraube	countersunk screw
86 04 101 1	Senkschraube	countersunk screw
86 04 104 1	Zylinderschraube	torx socket head cap screw
86 04 164 1	Zylinderschraube	torx socket head cap screw
94 55 135	Lagerplatte	bearing plate

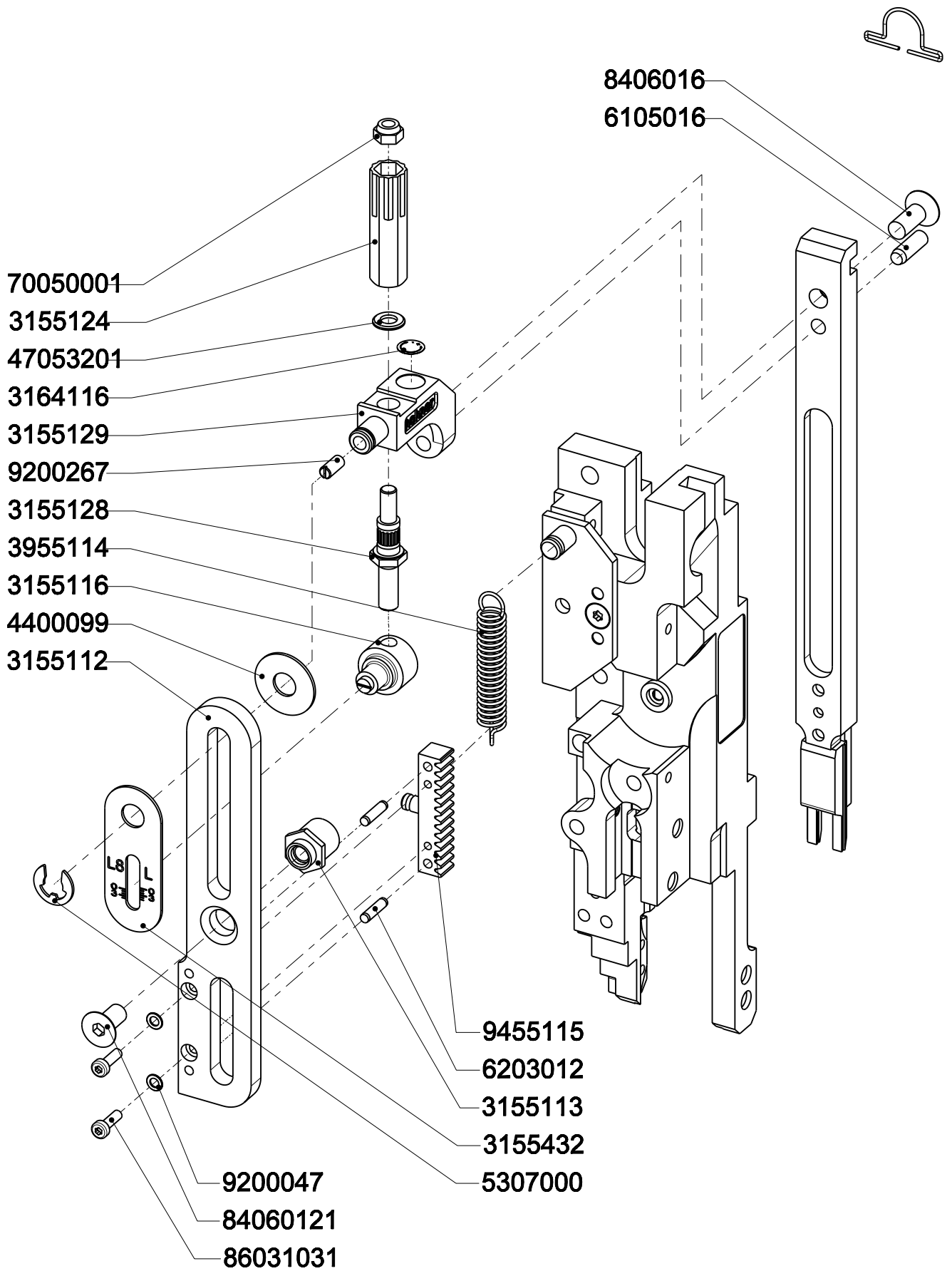


<b>Art.-No.</b>	<b>Bezeichnung</b>	<b>Description</b>
31 55 102	Achse	axle
31 55 109	Bundbuchse	flange sleeve
31 55 126	Deckel	lid
31 55 192	Freilaufnabe	hub, free running
31 55 193	Transportrad	transport wheel
31 55 402	Typenschild	name plate
37 59 115	Bremsstreifen	brake tape
39 64 113	Druckleiste	pressure clip
44 00 039	Anlaufscheibe	spacer, feed wheel
44 00 048	Anlaufscheibe	spacer, feed wheel
44 00 080	Hülsenfreilauf	sleeve free wheel
44 00 319	Nadelkranz	needle ring
44 00 347	Gleitlager	bushing
86 03 061 1	Senkschraube	countersunk screw
86 04 064 1	Zylinderschraube	torx socket head cap screw
86 04 101 1	Zylinderschraube	torx socket head cap screw





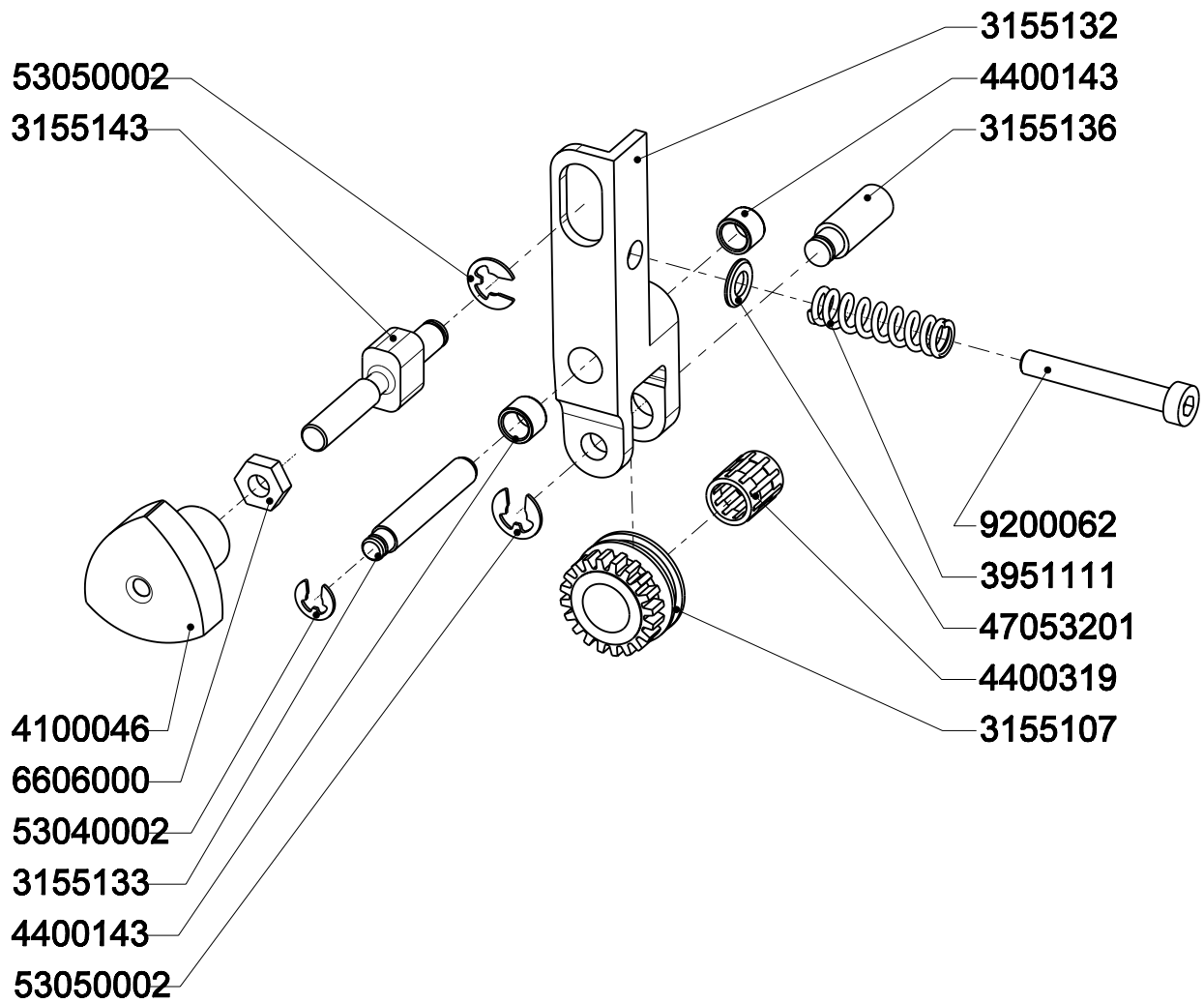
<b>Art.-No.</b>	<b>Bezeichnung</b>	<b>Description</b>
31 55 112	Transportlasche	transport bracket
31 55 113	Bundbolzen	collar bolt
31 55 116	Stellbolzen	adjusting bolt
31 55 124	Griffmutter	knurled nut
31 55 128	Stellspindel	adjusting spindle
31 55 129	Brücke	bridge
31 55 432	Skalenschild –L-	scale sign –L-
31 64 116	Verstell-Label +/-	adjusting-label +/-
39 55 114	Zugfeder	extension spring
44 00 099	Anlaufscheibe	spacer, feed wheel
47 05 320 1	Scheibe	washer
53 07 000	Sicherungsscheibe	retaining washer for shafts
61 05 016	Zylinderstift	straight pin
62 03 012	Spiralspannstift	spiral pin
70 05 000 1	Sechskantmutter, selbstssichernd	prevailing torque type hexagon nut
84 06 012 1	Senkschraube	countersunk screw
84 06 016	Senkschraube	countersunk screw
86 03 103 1	Zylinderschraube	torx socket head cap screw
92 00 047	Sicherungsscheibe S3	retaining washer S3
92 00 267	Kugelgewindestift	ball screw pin
94 55 115	Zahnstange	tooth rack



<b>Art.-No.</b>	<b>Bezeichnung</b>	<b>Description</b>
31 55 107	Transportrad, klein	transport wheel, small
31 55 132	Transporthebel	transport lever
31 55 133	Hebelachse	lever axle
31 55 136	Achse	axle
31 55 143	Schaltstange	switch pole
39 51 111	Druckfeder-Drahttransport	compression spring – wire transport
41 00 046	Dreikantgriff	three-square handle
44 00 143	DU-Buchse	bushing
44 00 319	Nadelkranz	needle ring
47 05 320 1	Scheibe	washer
53 04 000 2	Sicherungsscheibe	retaining washer for shafts
53 05 000 2	Sicherungsscheibe	retaining washer for shafts
66 06 000	Sechskantmutter	hexagon nut
92 00 062	Zylinderschraube	torx socket head cap screw

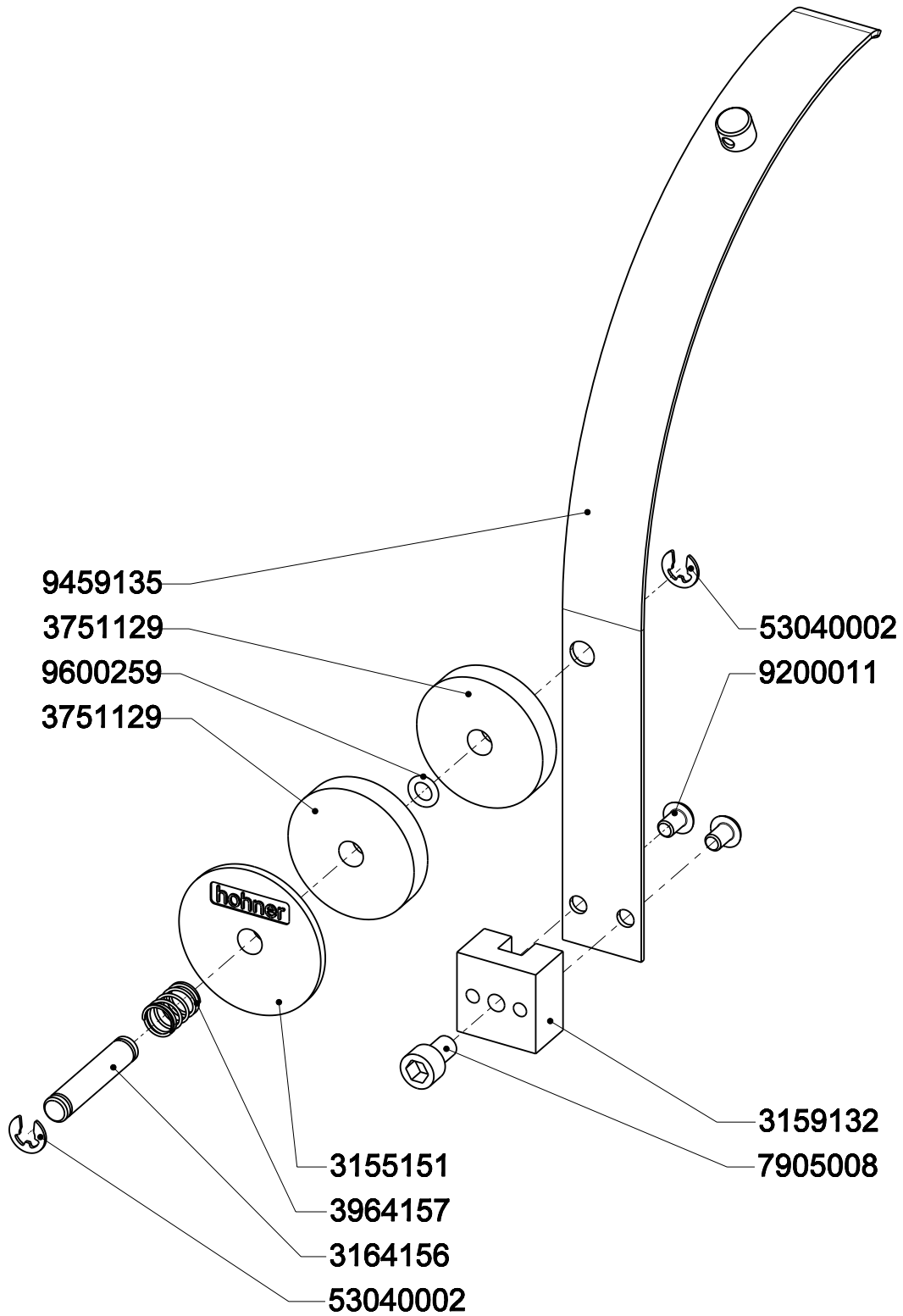


# 9955130



<b>Art.-No.</b>	<b>Bezeichnung</b>	<b>Description</b>
31 55 151	Druckscheibe	pressure washer
31 59 132	Klemmblock	clamping block
31 64 156	Federbolzen	spring bolt
37 51 129	Filzscheibe	felt disc
39 64 157	Druckfeder	compression spring
53 04 000 2	Sicherungsscheibe	retaining washer for shafts
79 05 008	Inbusschraube	hex. Socket head cap screw
92 00 011	Linsenkopfschraube	butten head socket screw with flange
94 59 135	Federbügel	spring bow
96 00 259	O-Ring	o-ring
99 55 150	Drahtbügel, komplett	wire bow, cpl.

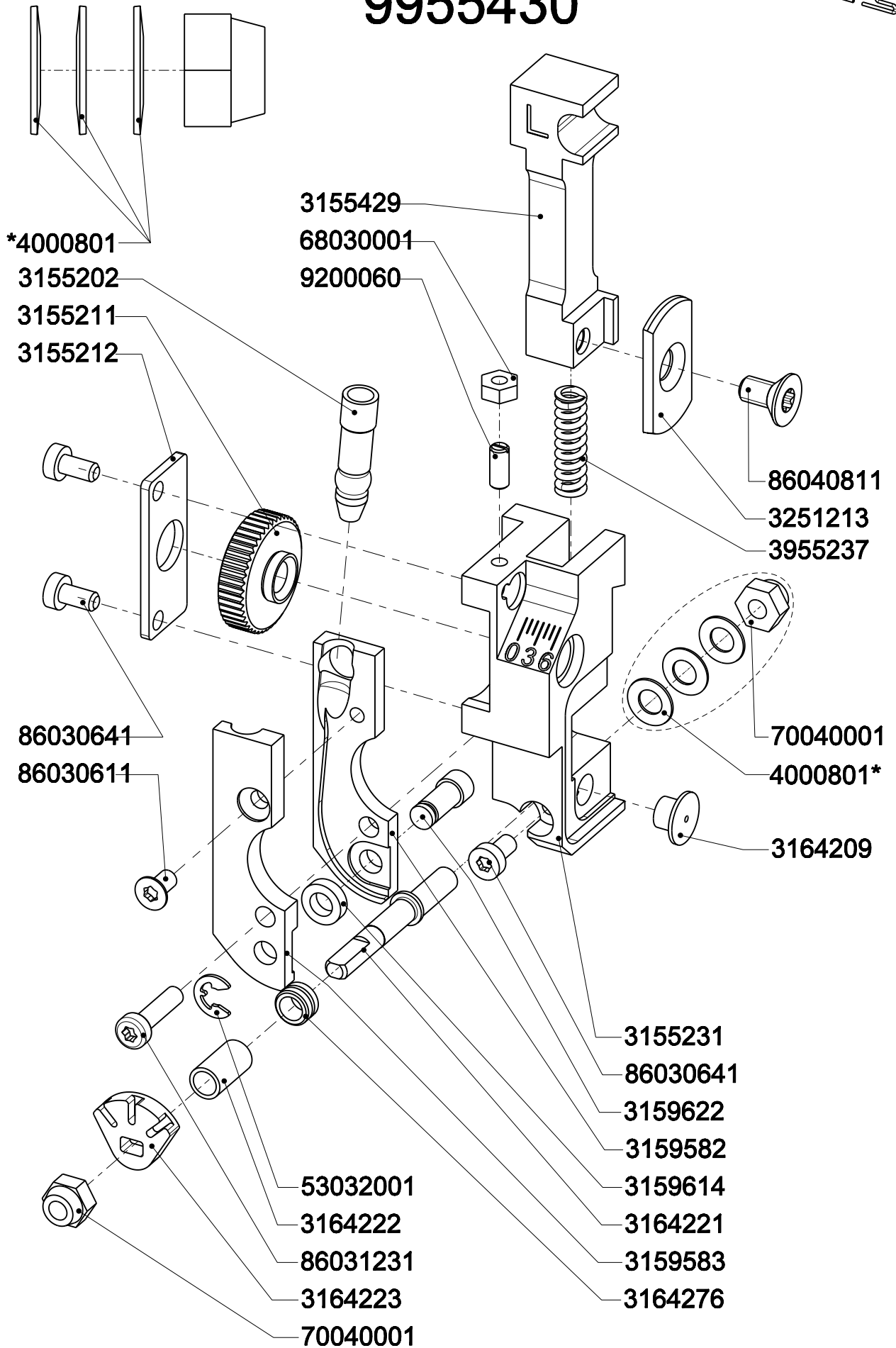
# 9955150



<b>Art.-No.</b>	<b>Bezeichnung</b>	<b>Description</b>
31 55 202	Verbindungstrichter	connecting funnel
31 55 211	Stellrad	adjusting wheel
31 55 212	Halteplatte	holding plate
31 55 231	Messerkasten	knife box
31 55 429	Abschneideschieber	cutting pusher
31 59 582	Unterplatte	lower plate
31 59 583	Oberplatte	upper plate
31 59 614	Justier-Rolle	adjusting roll
31 59 622	Rollenachse	roll axle
31 64 209	Rundmesser	round knife
31 64 221	Exzenterbolzen	eccentric bolt
31 64 222	Distanzhülse	distance sleeve
31 64 223	Drahtrichtlasche	wire straightener
31 64 276	Rolle	roll
32 51 213	Schermesser	flat knife
39 55 237	Druckfeder	compression spring
40 00 801	Tellerfeder	disc spring
53 03 200 1	Sicherungsscheibe	retaining washer for shafts
68 03 000 1	Sechskantmutter	hexagon nut
70 04 000 1	Sechskantmutter	hexagon nut
86 03 061 1	Senkschraube	countersunk screw
86 03 064 1	Zylinderschraube	torx socket head cap screw
86 03 123 1	Zylinderschraube	torx socket head cap screw
86 04 081 1	Senkschraube	countersunk screw
92 00 060	Kugelgewindestift	ball screw pin
99 55 430	Messerkasten, kpl.	knife box, cpl.



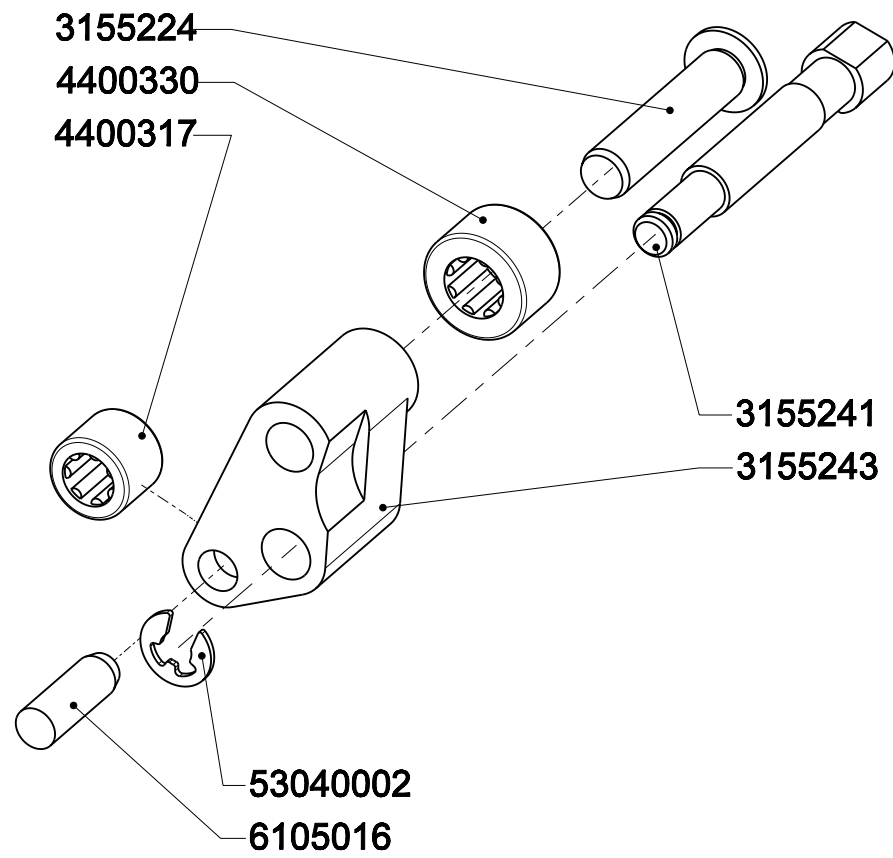
# 9955430



<b>Art.-No.</b>	<b>Bezeichnung</b>	<b>Description</b>
31 55 224	Achsbolzen	axle bolt
31 55 241	Lagerbolzen	bearing bolt
31 55 243	Wippe	rocker
44 00 317	Nadellager	needle bearing
44 00 330	Nadellager	needle bearing
53 04 0002	Sicherungsscheibe	retaining washer for shafts
61 05 016	Zylinderstift	straight pin
99 55 240	Abschneidewippe, kpl.	cutting rocker, cpl.



# 9955240

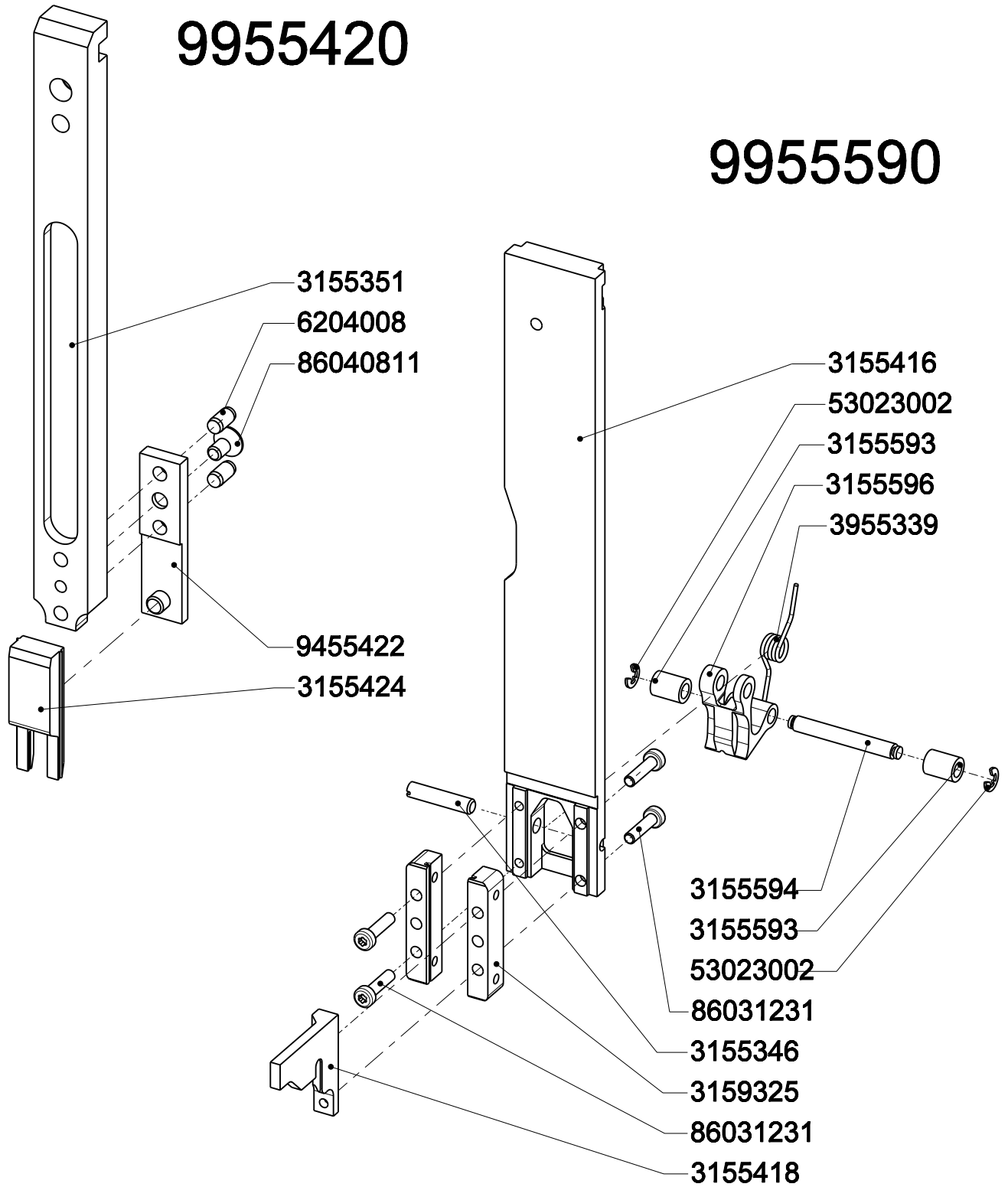


<b>Art.-No.</b>	<b>Bezeichnung</b>	<b>Description</b>
31 55 346	Schuhzungenachse	shoe tongue axle
31 55 593	Kurvenrolle	curve roller
31 55 594	Rollenbolzen	bolt
31 55 596	Schuhzunge	shoe tongue
31 55 416	Hauptschieber	main slide bar
31 55 418	Greiferrampe	gripper ramp
31 59 325	Umbieger	bender
39 55 339	Schenkelfeder	leg spring
53 02 300 2	Sicherungsscheibe	retaining washer for shafts
86 03 123 1	Zylinderschraube	torx socket head cap screw
99 55 590	Hauptschieber, kpl.	main slide bar, cpl.
31 55 351	Mittelschieber	center slide bar
31 55 424	Treiber	driver
62 04 008	Spannstift	spring type straight pin
86 04 081 1	Senkschraube	countersunk screw
94 55 422	Treiberlasche	driver bracket
99 55 420	Mittelschieber, kpl.	center slide bar, cpl.



**9955420**

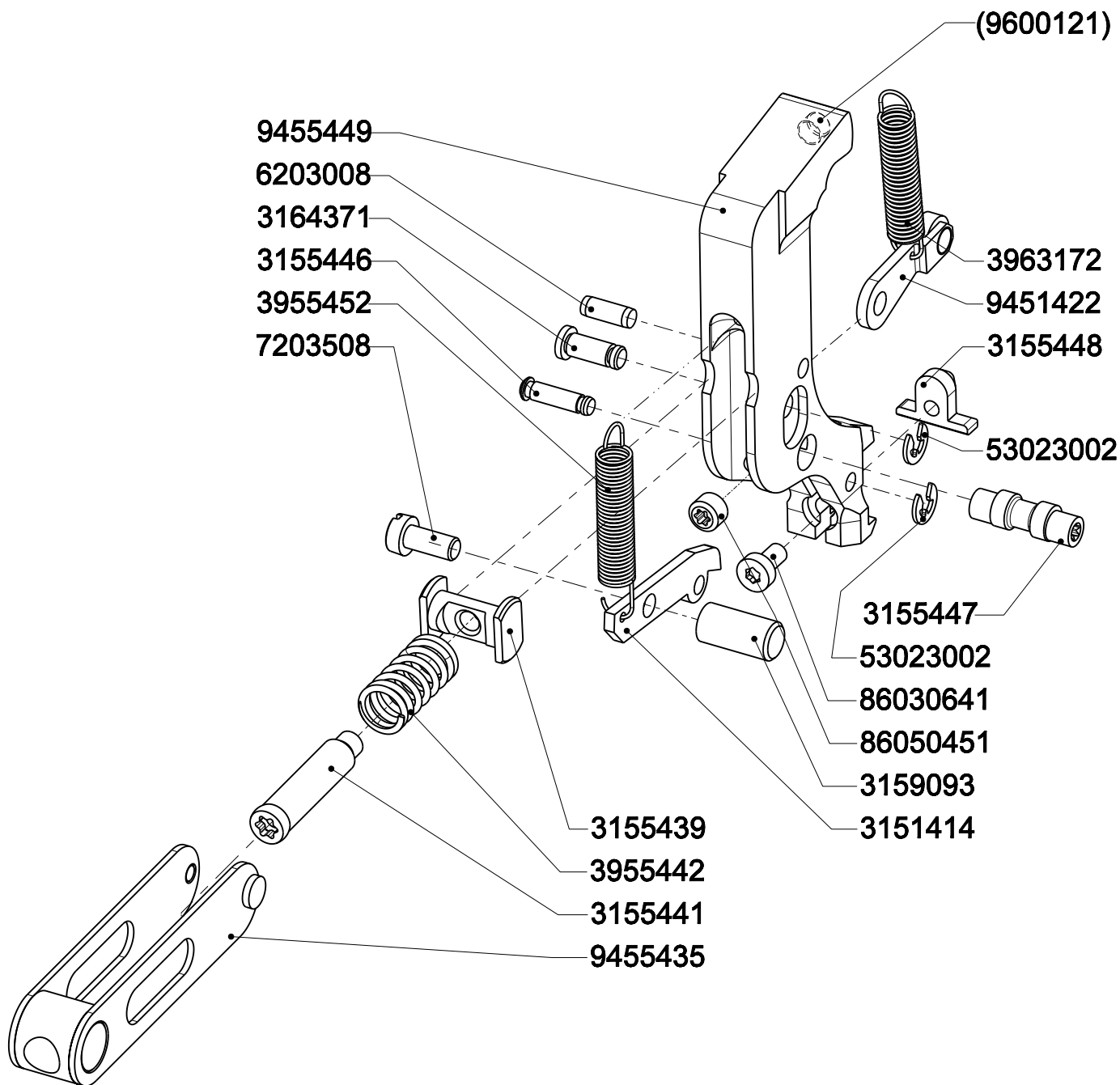
**9955590**



<b>Art.-No.</b>	<b>Bezeichnung</b>	<b>Description</b>
31 51 414	Greifer	gripper
31 55 439	Führungsbolzen	guiding bolt
31 55 441	Federstift	spring pin
31 55 446	Greiferachse	gripper axle
31 55 447	Anschlagexzenter	stop eccentric
31 55 448	Formernase	former nose
31 59 093	Schaltrolle	switch roller
31 64 371	Greiferachse	gripper axle
39 55 442	Druckfeder	compression spring
39 55 452	Zugfeder	extension spring
39 63 172	Zugfeder	extension spring
53 02 300 2	Sicherungsscheibe	retaining washer for shafts
62 03 008	Spiralspannstift	spiral pin
72 03 508	Zylinderschraube	slotted cheese head screw
86 03 064 1	Zylinderschraube – Torx	torx socket head cap screw
86 05 045 1	Gewindestift	hex. Socket set screw
94 51 422	Rollenhebel	roller lever
94 55 435	Spannbrücke	bracket
94 55 449	Former	former
(96 00 121)	Scheibenmagnet	solinoid
99 55 450	Former, kpl.	former, cpl.



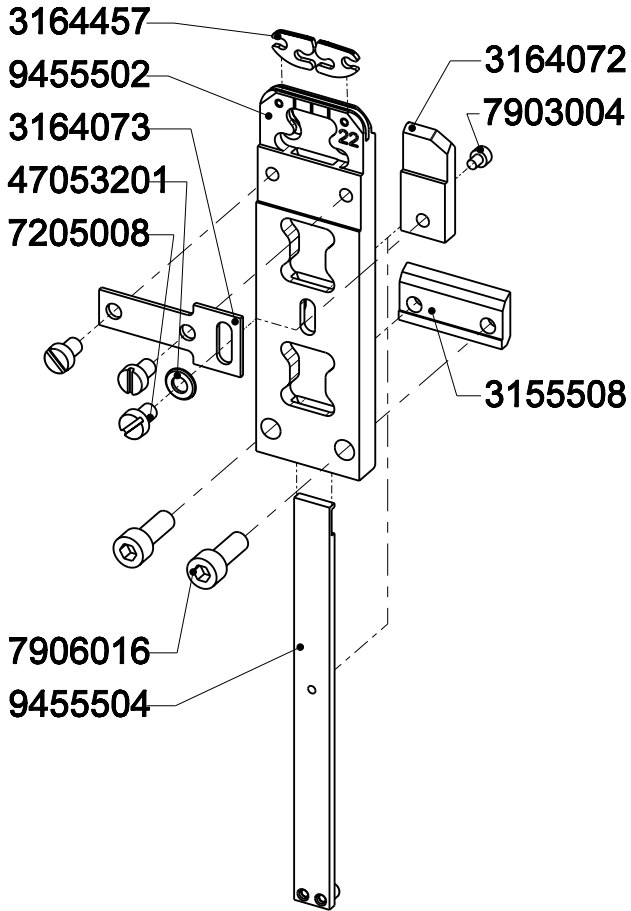
# 9955450



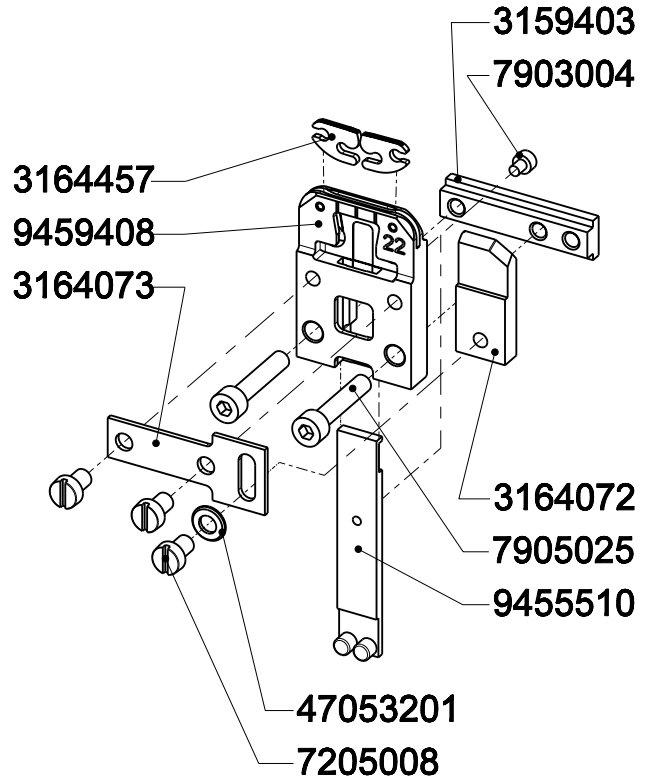
<b>Art.-No.</b>	<b>Bezeichnung</b>	<b>Description</b>
31 55 508	Nutenstein	mounting block
31 59 403	Nutenstein	mounting block
31 59 416	Pfannenblock	socket block
31 64 072	Reiter	guiding cam
31 64 073	Halteplatte	holding plate
31 64 457	Klinscher	clincher
47 05 3201	Scheibe	washer
72 05 008	Zylinderschraube	slotted cheese head screw
79 03 004	Inbusschraube	hex. Socket head cap screw
79 05 025	Inbusschraube	hex. Socket head cap screw
79 06 016	Inbusschraube	hex. Socket head cap screw
94 55 502	Klinscherkasten	clincher box
94 55 504	Klinscherstößel	clincher pusher
94 55 510	Klinscherstößel	clincher pusher
94 59 408	Klinscherkasten	clincher box
94 59 436	Klinscherkasten	clincher box
94 59 440	Klinscherstößel	clincher pusher
99 55 505	Klinscherkasten kpl.	clincher box cpl.
99 55 513	Klinscherkasten kpl.	clincher box cpl.
99 55 515	Klinscherkasten kpl.	clincher box cpl.
99 59 429	Klinscherkasten kpl.	clincher box cpl.



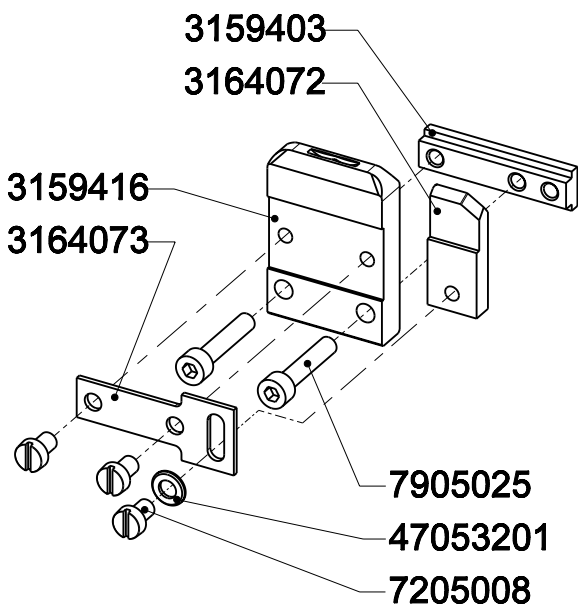
## 9955505 -Plus-



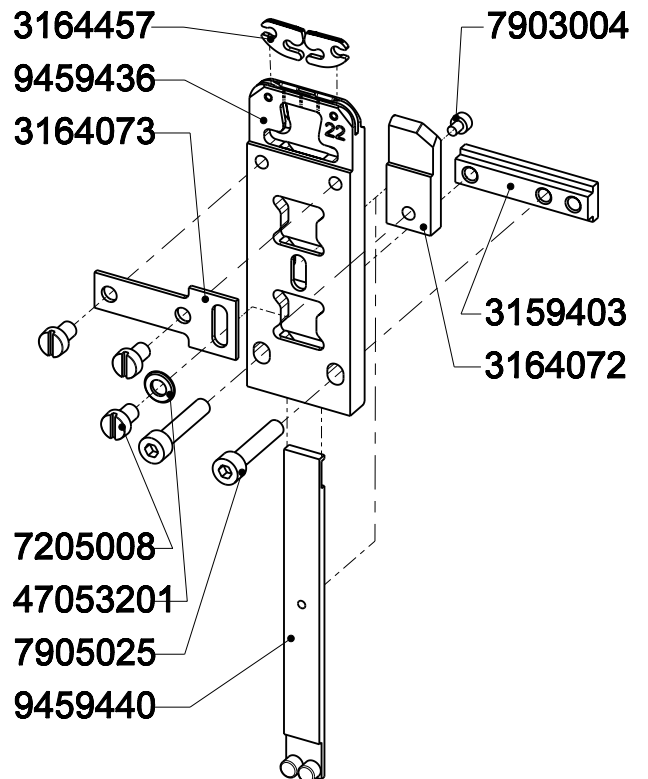
## 9955513



## 9955515



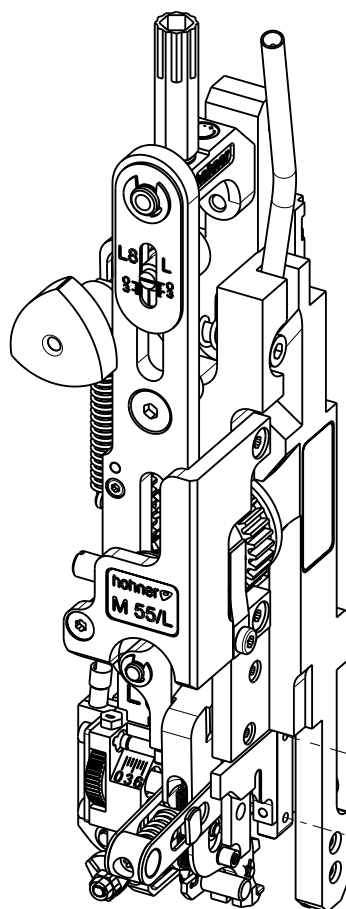
## 9959429 -Presto-



<b>Art.-No.</b>	<b>Bezeichnung</b>	<b>Description</b>
31 55 454	Lagerbock	pedestal
31 55 456	Reiter, breit	guiding cam, wide
31 55 458	Druckstift	pressure pin
31 59 654	Zentrierbacken, breit	centering cheeks, wide
31 59 657	Führungsstift	guiding pin
31 59 659	Führungsstift	guiding pin
31 59 661	Rolle	roll
31 59 662	Rollenstift	roll pin
31 59 663	Frontlasche	bracket
39 59 375	Druckfeder	compression spring
40 00 801	Tellerfeder	disc spring
53 04 000 2	Sicherungsscheibe	retaining washer for shafts
61 02 510	Zylinderstift	parallel pin
61 03 010	Zylinderstift	parallel pin
70 04 000 1	Sechskantmutter, selbstssichernd	prevailing torque type hexagon nut
72 04 016	Zylinderschraube	slotted cheese head screw
76 04 018	Senkschraube	slotted countersunk head screw
86 03 123 1	Zylinderschraube – Torx	torx socket head cap screw
92 00 047	Scheibe	washer
92 00 073	Linsenkopfschraube	butten head socket screw with flange
94 55 457	Zentrierbacken, breit	centering cheeks, wide
99 55 453	Zentrierrolle, kpl.	Centering roll, cpl.
99 55 455	Niederhalter, kpl.	Centering device, cpl.
99 55 458	Zentrierstück, kpl.	Centering piece, cpl.

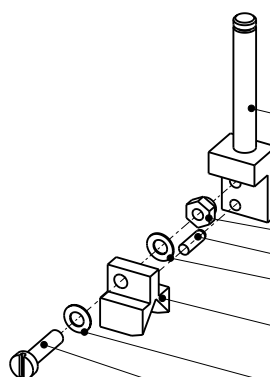


# 9955455

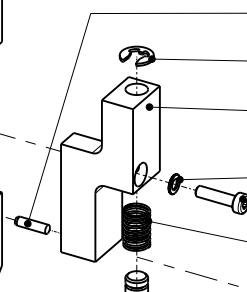


**9955458**  
" old "

- 3159657
- 70040001
- 6103010
- 4000801
- 3159654
- 4000801
- 7204016

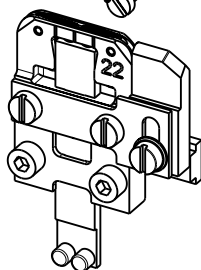


- 6102510
- 53040002
- 3155454
- 9200047
- 86031231
- 3959375

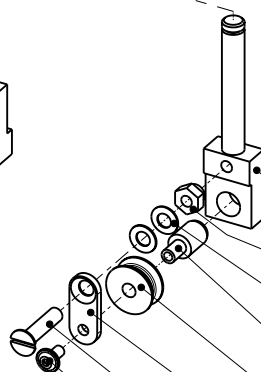


- 3155458
- 70040001
- 4000801
- 9455457
- 4000801
- 7204016

**9955458**  
" new "



3155456

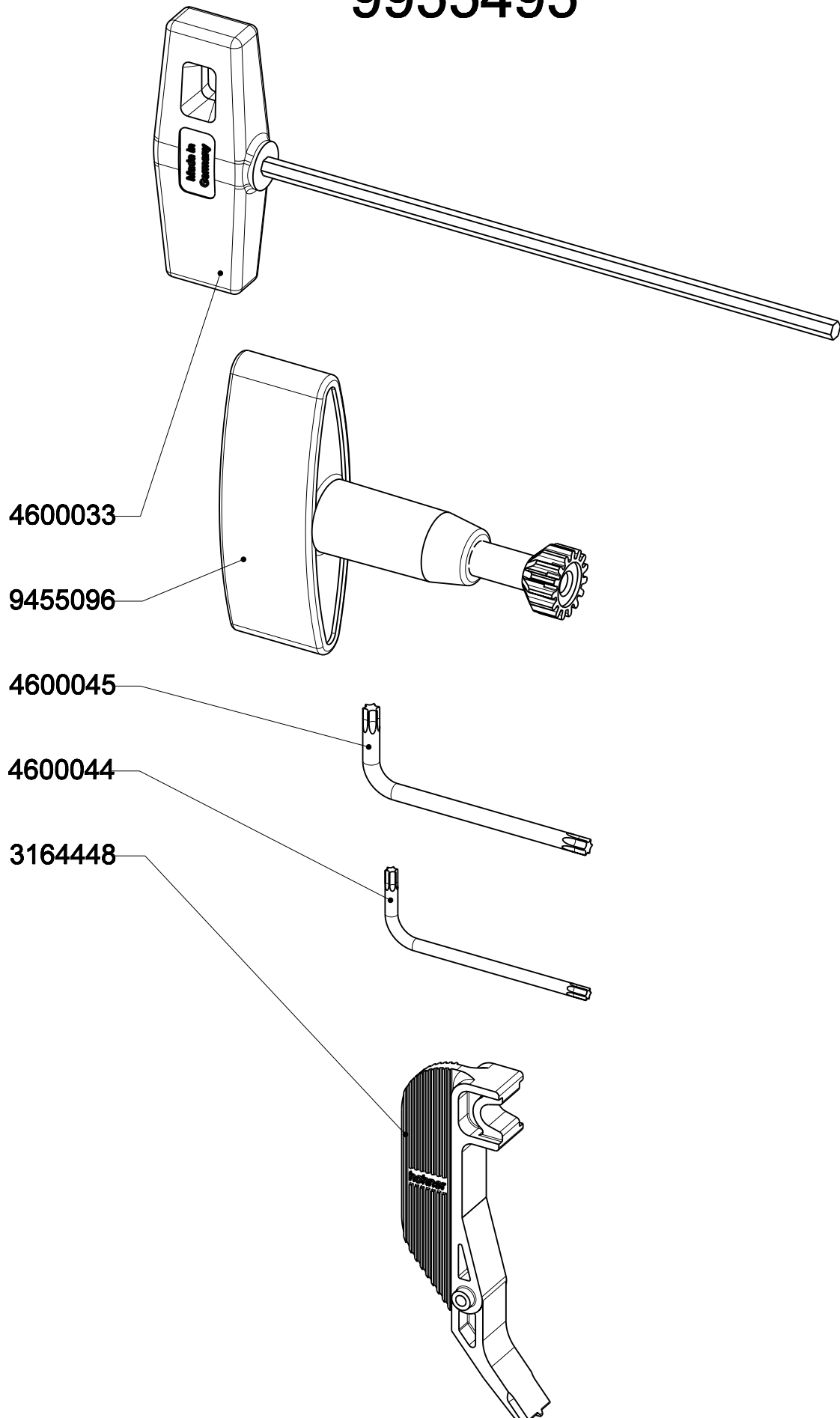


- 3159659
- 70040001
- 4000801
- 3159662
- 3159661
- 3159663
- 7604018
- 9200073

**9955453**

Art.-No.	Bezeichnung	Description
31 64 448	Einstellehre	setting gauge
46 00 033	Inbusschlüssel SW 4x150	allen-type-wrench SW 4 x 150
46 00 044	Winkelschraubendreher T 10	torx-type-wrench T 10
46 00 045	Winkelschraubendreher T 20	torx-type-wrench T 20
94 55 096	Verstellgriff	adjusting handle
99 55 495	Werkzeugsatz	tool kit

# 9955495





**Optionen**

**Options**

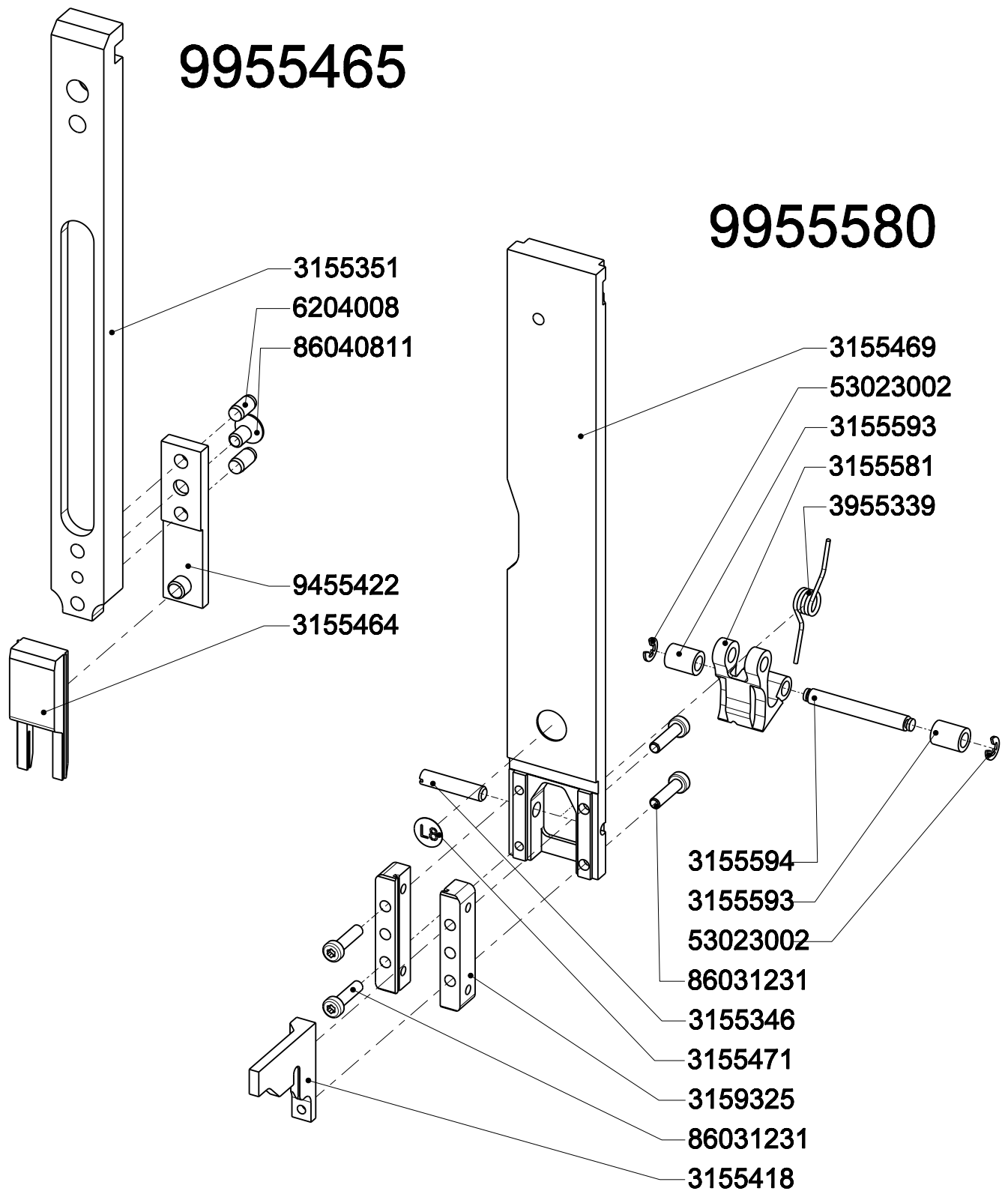
**Opzioni**

**Opciones**

**Keuzemogelijkheden**

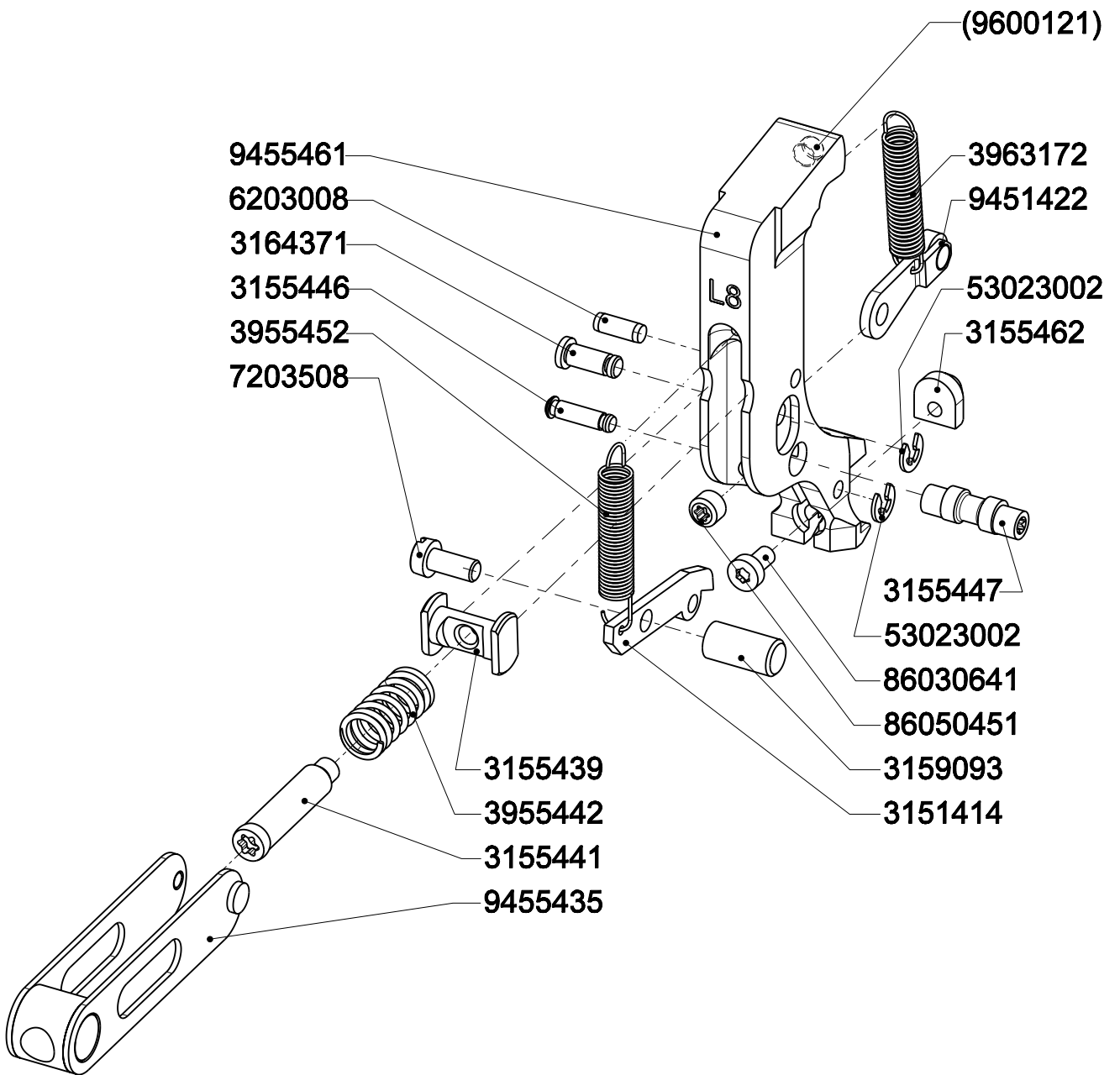
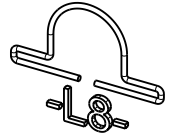
<b>Art.-No.</b>	<b>Bezeichnung</b>	<b>Description</b>
31 55 346	Schuhzungenachse	shoe tongue axle
31 55 418	Greiferrampe	gripper ramp
31 55 469	Hauptschieber	main slide bar
31 55 471	Label -L8-	label -L8-
31 55 581	Schuhzunge	shoe tongue
31 55 593	Kurvenrolle	curve roller
31 55 594	Rollenbolzen	bolt
31 59 325	Umbieger	bender
39 55 339	Schenkelfeder	leg spring
53 02 300 2	Sicherungsscheibe	retaining washer for shafts
86 03 123 1	Zylinderschraube	torx socket head cap screw
99 55 580	Hauptschieber -L8-, kpl.	main slide bar -L8-, cpl.
31 55 351	Mittelschieber	center slide bar
31 55 464	Treiber	driver
62 04 008	Spannstift	spring type straight pin
86 04 081 1	Senkschraube	countersunk screw
94 55 422	Treiberlasche	driver bracket
99 55 465	Mittelschieber -L8-, kpl.	center slide bar -L8-, cpl.





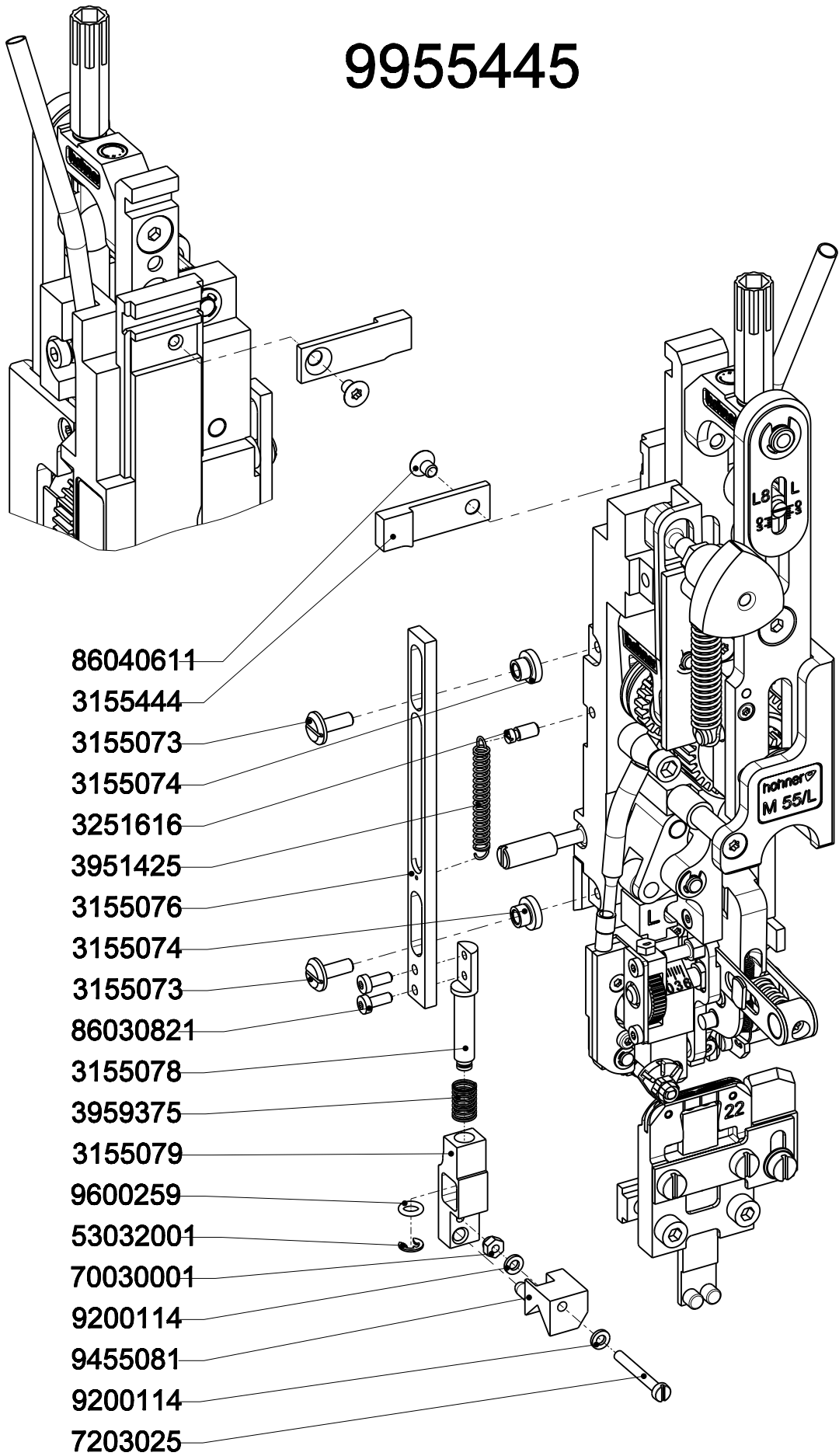
<b>Art.-No.</b>	<b>Bezeichnung</b>	<b>Description</b>
31 51 414	Greifer	gripper
31 55 439	Führungsbolzen	guiding bolt
31 55 441	Federstift	spring pin
31 55 446	Greiferachse	gripper axle
31 55 447	Anschlagexzenter	stop eccentric
31 55 462	Formernase	former nose
31 59 093	Schaltrolle	switch roller
31 64 371	Greiferachse	gripper axle
39 55 442	Druckfeder	compression spring
39 55 452	Zugfeder	extension spring
39 63 172	Zugfeder	extension spring
53 02 300 2	Sicherungsscheibe	retaining washer for shafts
62 03 008	Spiralspannstift	spiral pin
72 03 508	Zylinderschraube	slotted cheese head screw
86 03 064 1	Zylinderschraube - Torx	torx socket head cap screw
86 05 045 1	Gewindestift	hex. socket set screw
94 51 422	Rollenhebel	roller lever
94 55 435	Spannbrücke	bracket
94 55 461	Former	former
(96 00 121)	Scheibenmagnet	solinoid
99 55 460	Former, kpl.	former, cpl.

# 9955460



<b>Art.-No.</b>	<b>Bezeichnung</b>	<b>Description</b>
31 55 073	Bundschraube	collar screw
31 55 074	Führungshülse	guiding bush
31 55 076	Führungsstange	guiding bar
31 55 078	Drucklasche	pressure bracket
31 55 079	Federlasche	spring bracket
31 55 444	Mitnehmer	carrier
32 51 616	Federbolzen	spring bolt
39 51 425	Zugfeder	extension spring
39 59 375	Druckfeder	compression spring
53 03 200 1	Sicherungsscheibe	retaining washer for shafts
70 03 000 1	Sechskantmutter, selbstsichernd	prevailing torque type hexagon nut
72 03 025	Zylinderschraube	slotted cheese head screw
86 03 082 1	Linsenkopfschraube	butten head socket screw with flange
86 04 061 1	Senkschraube	countersunk head screw
92 00 114	Klemmscheibe	clamping washer
94 55 081	Zentrierstück	centering piece
96 00 259	O-Ring	o-ring seal
99 55 445	Niederhalter, komplett	centering device, cpl.

# 9955445



86040611

3155444

3155073

3155074

3251616

3951425

3155076

3155074

3155073

86030821

3155078

3959375

3155079

9600259

53032001

70030001

9200114

9455081

9200114

7203025

**10 / 2009**

Hohner Maschinenbau GmbH - M 55 LS Opt. 6