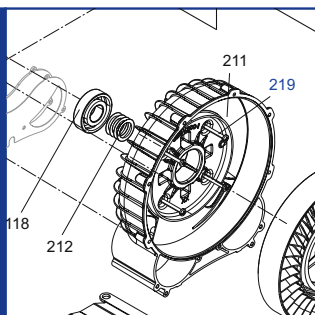


SV 130/1
SV 130/2



SERVICE

BECKER
D-42279 Wuppertal
www.becker-international.com

year

No **A** Index Variante

type **SV 130-XX**

frequency Hz

speed min⁻¹

power required kW

inlet capacity m³/h

pressure mbar

vacuum mbar

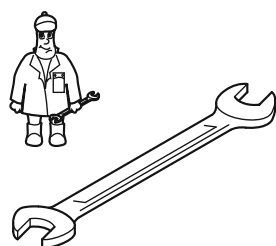
Made in Germany



Ersatzteilliste
Spare parts list
Liste de pièces de rechange
Listino pezzi di ricambio
Lista de piezas de recambio
Lista de peças sobresselentes
Reserveonderdelenlijst
Atsarginių dalių sąrašas
Varuosad nimekirja
Rezerves daļu saraksts

Reservdeliste
Reservdelslista
Varaosuettelo
Reservdeliste
Wykaz części zamiennych
Tartalékalkatrész lista
Seznam náhradních dílů
Seznam nadomestnih delov
Zoznam náhradných dielov
Rezervni dijelovi popis

Lista pieselor de schimb
Páirteanna spártha liosta
Κατάλογος ανταλλακτικών
Yedek parça listesi
Списък на резервните части
Перечень запасных частей
スベアパーツリスト
예비 부품 목록
备用零件目录



Wartung
Maintenance
Entretien
Manutenzione
Mantenimiento

Pos.	Menge ¹⁾ Quantity Quantité Quantità Cantidad	Bestell-Nr. Ident No. No. Identification No. Identificazione No. de pedido	Bezeichnung Description Designation Designazione Descripción
K1	1	566900 60200	Schraubensatz, Screw kit, Kit de visserie, Kit di viti, Kit de tornillo
349	1	909510 70000	Filterpatrone, filter cartridge, cartouche filtrante, cannuccia filtrante, cartucho filtrante
349	1	909510 70001 ²⁾	Filterpatrone, filter cartridge, cartouche filtrante, cannuccia filtrante, cartucho filtrante

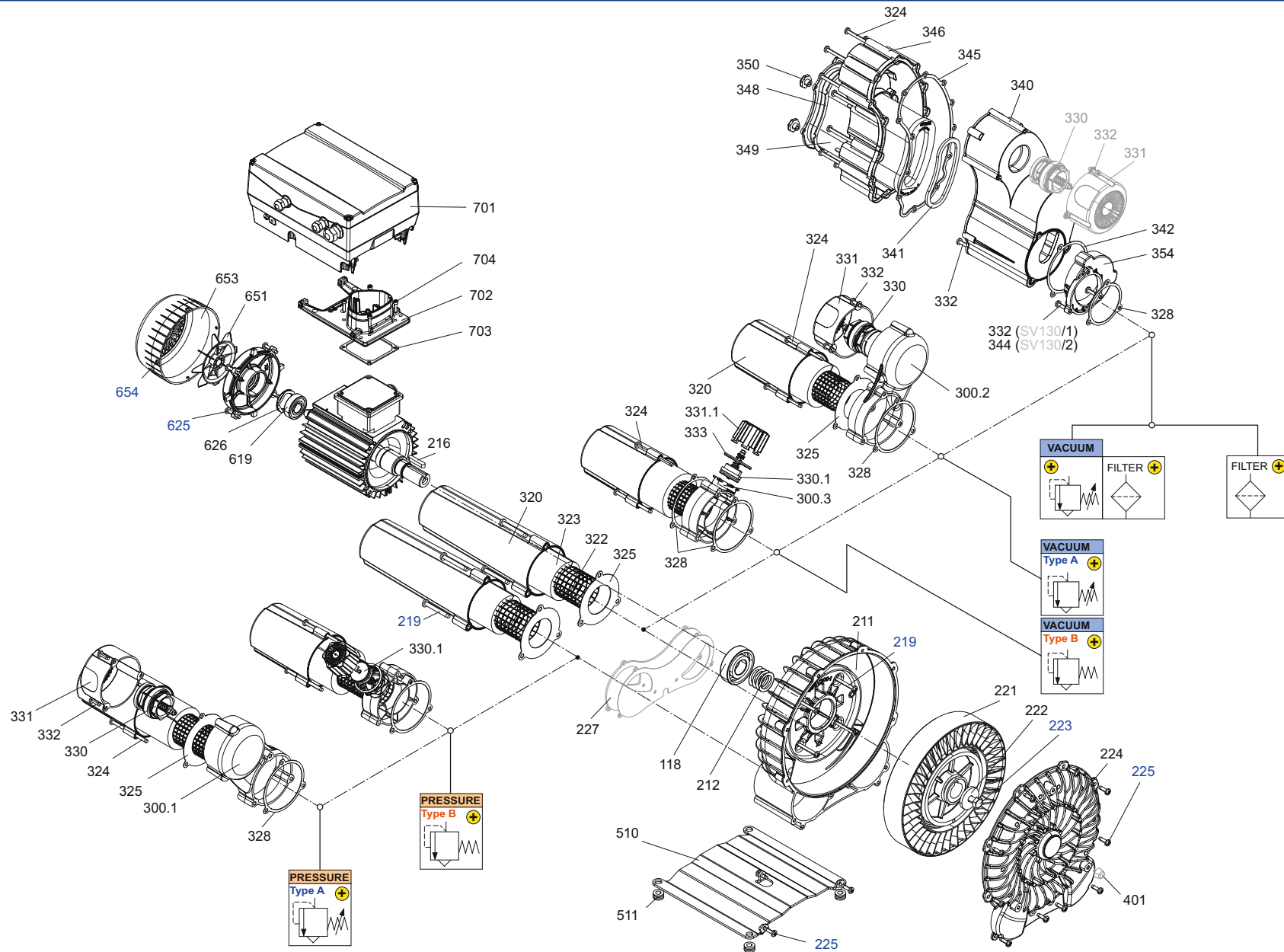
¹⁾ erforderliche Bestellmenge / necessary order quantity / quantité nécessaire / quantità di ordinazione necessari / cantidad necesario

²⁾ Polyester / polyester / polyester / poliester / poliéster

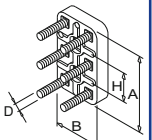
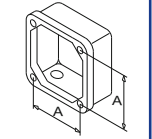
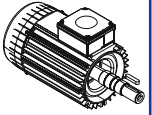
update LTD YOUR UNLIMITED PARTS SOURCE
FOR PRINT FINISHING AND PACKAGING


1.800.229.0009 | www.update ltd.com | sales@update ltd.com


SV 130/1
SV 130/2




SERVICE ? i




INDEX	Pos.	Bestell Nr.	Beschreibung	
SV 130/X	K1	566900 60200	SCHRAUBENSATZ	12)
	118	906616 60000	LAGER - GBB42	1)
	211	500100 60100	GEHÄUSE (SV130/1)	
	211	500101 60100	GEHÄUSE (SV130/2)	
	211	500110 60100	GEHÄUSE (SV130/1) 10)	
	211	500111 60100	GEHÄUSE (SV130/2) 10)	
	212	511400 60100	SATZ DISTANZSCHEIBEN	
	216	947736 00000	PASSFEDER, 8X7X40	
	219	K1	SCHRAUBE, M6X50	
	221	000601 60100	LAUFRAD	
	221	000610 60100	LAUFRAD 10)	
	222	960612 00000	UNTERLEGSCHLEIBE, 11X40X5	
	223	K1	WELLENENDSCHRAUBE	
	224	000200 60100	GEHÄUSEDECKEL	
	224	000210 60100	GEHÄUSEDECKEL 10)	
	225	K1	SCHRAUBE, M6X20	
	226	907500 60100	DICHTUNG (SV130/2)	
	227	003600 60100	ZWISCHENFLANSCH (SV130/2)	
	300.1	016601 60100	ANSCHLUSSSTÜCK 2)	
	300.2	016600 60100	ANSCHLUSSSTÜCK 3)	
	300.3	016602 60100	ANSCHLUSSSTÜCK 7)	
	320	007400 60100	SCHALLDÄMPFERGEHÄUSE 8)	
	320	007401 60100	SCHALLDÄMPFERGEHÄUSE 9)	
	322	907602 00000	SIEBROHR 8)	
	322	907600 60000	SIEBROHR 9)	
	323	907706 60000	DÄMPFER 8)	
	323	907707 50000	DÄMPFER 9)	
	324	946511 00000	SCHRAUBE, M6X90	
	325	907501 60100	DICHTUNG	
	328	907502 60100	DICHTUNG 2) + 3) + 4) + 5) + 7)	
	330	733700 99581	VENTILEINSATZ 2) + 3) + 5)	
	330	733701 99581	VENTILEINSATZ, /1 2) + 3) + 5)	
	330	733702 99581	VENTILEINSATZ, /2 2) + 3) + 5)	
	330.1	727511 99597	ABBLASEVENTIL (SV130/1 ► 0.75/0.9kW) 7)	
330.1	727512 99597	ABBLASEVENTIL (SV130/1 ► 1.1/1.3kW) 7)		
330.1	727512 99597	ABBLASEVENTIL (SV130/2 ► 0.75/0.9kW) 7)		
330.1	727505 99597	ABBLASEVENTIL (SV130/2 ► 1.1/1.3kW) 7)		
331	040200 60200	VENTILDECKEL 2) + 3) + 5)		
331.1	040202 60200	VENTILDECKEL 7)		
332	946508 00000	SCHRAUBE, M6X20		
333	913117 40000	O-RING 7)		
340	040100 60200	FILTERGEHÄUSE 4)		
340	040101 60200	FILTERGEHÄUSE 5)		
340	040110 60200	FILTERGEHÄUSE 4) + 10)		
340	040111 60200	FILTERGEHÄUSE 5) + 10)		
341	907505 60200	DICHTUNG 4) + 5)		
344	946509 00000	SCHRAUBE, M6X30		
345	907503 60200	DICHTUNG 4) + 5)		
346	040201 60200	FILTERDECKEL 4) + 5)		
348	907504 60200	DICHTUNG 4) + 5)		
349	909510 70000	FILTERPATRONE (PAPIER) 4) + 5)		
349	909510 70001	FILTERPATRONE (POLYESTER) 4) + 5)		

INDEX	Pos.	Bestell Nr.	Beschreibung	
	350	921503 00000	STERNGRIF	4) + 5)
	354	003602 60101	ZWISCHENFLANSCH	
	401	741314 00000	GUMMIPUFFER	OPTIONAL
	510	015100 60200	FUSS	
	511	951931 00000	GUMMIFORMTEIL	
	619	906616 70000	LAGER - GBB47 1)	
	625	K1	SCHRAUBE, M6X30	
	626	917192 00000	WELLENFEDER	
	651	002300 60100	MOTOR-VENTILATOR (10 SCHAUFELN)	
	651	002301 60200	MOTOR-VENTILATOR (12 SCHAUFELN)	
	652	948101 00000	SEEGERRING	
	653	960700 60200	HAUBE	
	654	K1	SCHRAUBE, M4X8	
	701	796302 71115	FREQUENZUMRICHTER 6)	
	702	003602 71115	ADAPTERPLATTE 6)	
	703	025500 45000	DICHTUNG 6)	
	704	945307 00000	SCHRAUBE, M5X16 6)	

- 1) Lager sind mit Spezialfett gefüllt. Nur durch Original der Firma Gebr. Becker ersetzen.
2) nur bei Ausführung mit Drucksicherheitsventil (Typ A), 3) nur bei Ausführung mit Vakuumsicherheitsventil (Typ A)
4) nur bei Ausführung mit Ansaugfilter, 5) nur bei Ausführung mit Ansaugfilter und Vakuumsicherheitsventil
6) nur bei Ausführung mit Frequenzumrichter, 7) nur bei Ausführung mit Sicherheitsventil (Typ B)
8) nur bei Ausführung mit kurzen Schalldämpfern, 9) nur bei Ausführung mit langen Schalldämpfern (Standard)
10) mit Korrosionsschutz,
12) K1 - 566900 60200 ► Pos.: 219, 223, 225, 625, 654

INDEX	Pos.	Ident No.	Description	
SV 130/X	K1	566900 60200	SCREW KIT	12)
	118	906616 60000	BEARING - GBB42	
	211	500100 60100	HOUSING	(SV130/1)
	211	500101 60100	HOUSING	(SV130/2)
	211	500110 60100	HOUSING	(SV130/1) 10)
	211	500111 60100	HOUSING	(SV130/2) 10)
	212	511400 60100	SET DISTANCE DISC	
	216	947736 00000	KEY, 8X7X40	
	219	K1	SCREW, M6X50	
	221	000601 60100	IMPELLER	
	221	000610 60100	IMPELLER	10)
	222	960612 00000	WASHER, 11X40X5	
	223	K1	HEX HEAD SCREW	
	224	000200 60100	HOUSING LID	
	224	000210 60100	HOUSING LID	10)
	225	K1	SCREW, M6X20	
	226	907500 60100	GASKET	(SV130/2)
	227	003600 60100	INTERMEDIATE FLANGE	(SV130/2)
	300.1	016601 60100	FITTING	2)
	300.2	016600 60100	FITTING	3)
	300.3	016602 60100	FITTING	7)
	320	007400 60100	SILENCER HOUSING	8)
	320	007401 60100	SILENCER HOUSING	9)
	322	907602 00000	SIEVE-TUBE	8)
	322	907600 60000	SIEVE-TUBE	9)
	323	907706 60000	SILENCER MATERIAL	8)
	323	907707 50000	SILENCER MATERIAL	9)
	324	946511 00000	SCREW, M6X90	
	325	907501 60100	GASKET	
	328	907502 60100	GASKET	2) + 3) + 4) + 5) + 7)
	330	733700 99581	VALVE INSERT	2) + 3) + 5)
	330	733701 99581	VALVE INSERT	2) + 3) + 5)
	330	733702 99581	VALVE INSERT	2) + 3) + 5)
	330.1	727511 99597	BLOW-OFF VALVE	(SV130/1 ► 0.75/0.9kW) 7)
	330.1	727512 99597	BLOW-OFF VALVE	(SV130/1 ► 1.1/1.3kW) 7)
	330.1	727512 99597	BLOW-OFF VALVE	(SV130/2 ► 0.75/0.9kW) 7)
	330.1	727505 99597	BLOW-OFF VALVE	(SV130/2 ► 1.1/1.3kW) 7)
	331	040200 60200	VALVE COVER	2) + 3) + 5)
	331.1	040202 60200	VALVE COVER	7)
332	946508 00000	SCREW, M6X20		
333	913117 40000	O-RING SEAL	7)	
340	040100 60200	FILTER HOUSING	4)	
340	040101 60200	FILTER HOUSING	5)	
340	040110 60200	FILTER HOUSING	4) + 10)	
340	040111 60200	FILTER HOUSING	5) + 10)	
341	907505 60200	GASKET	4) + 5)	
344	946509 00000	SCREW, M6X30		
345	907503 60200	GASKET	4) + 5)	
346	040201 60200	FILTER COVER	4) + 5)	
348	907504 60200	GASKET	4) + 5)	
349	909510 70000	FILTER CARTRIDGE (PAPER)	4) + 5)	
349	909510 70001	FILTER CARTRIDGE (POLYESTER)	4) + 5)	


INDEX	Pos.	Ident No.	Description	
	350	921503 00000	STAR HANDLE	4) + 5)
	354	003602 60101	INTERMEDIATE FLANGE	
	401	741314 00000	RUBBER BUFFER	OPTIONAL
	510	015100 60200	FOOT	
	511	951931 00000	BUMPER	
	619	906616 70000	BEARING - GBB47	1)
	625	K1	SCREW, M6X30	
	626	917192 00000	SHAFT SPRING	
	651	002300 60100	MOTOR FAN (10 BLADES)	
	651	002301 60200	MOTOR FAN (12 BLADES)	
	652	948101 00000	SEEGER CIRCLIP	
	653	960700 60200	COVER	
	654	K1	SCREW, M4X8	
	701	796302 71115	FREQUENCY CONVERTOR	6)
	702	003602 71115	ADAPTER PLATE	6)
	703	025500 45000	GASKET	6)
	704	945307 00000	SCREW, M5X16	6)

1) Bearings are filled with special grease. Only be replaced by Gebrüder Beckers original
2) only for devices with pressure relief valve (type A), 3) only for devices with vacuum relief valve (type A)
4) only for devices with suction filter, 5) only for devices with suction filter and vacuum relief valve
6) only for devices with frequency converter, 7) only for devices with relief valve (type B)
8) only for devices with short silencers, 9) only for devices with long silencers (standard)
10) with corrosions protection,
12) K1 - 566900 60200 ► Pos.: 219, 223, 225, 625, 654

INDEX	Pos.	No. Identification	Designation
SV 130/X	K1	566900 60200	KIT DE VISSERIE ¹²⁾
	118	906616 60000	COUSSINET - GBB42
	211	500100 60100	CARTER (SV130/1)
	211	500101 60100	CARTER (SV130/2)
	211	500110 60100	CARTER (SV130/1) ¹⁰⁾
	211	500111 60100	CARTER (SV130/2) ¹⁰⁾
	212	511400 60100	JEU DISQUE DE TOLERANCE
	216	947736 00000	CLAVETTE, 8X7X40
	219	K1	VIS, M6X50
	221	000601 60100	ROUE
	221	000610 60100	ROUE ¹⁰⁾
	222	960612 00000	RONDELLE, 11X40X5
	223	K1	VIS SIX-PANS
	224	000200 60100	COUVERCLE DE CARTER
	224	000210 60100	COUVERCLE DE CARTER ¹⁰⁾
	225	K1	VIS, M6X20
	226	907500 60100	JOINT (SV130/2)
	227	003600 60100	BRIDE INTERMÉDIAIRE (SV130/2)
	300.1	016601 60100	RACCORD ²⁾
	300.2	016600 60100	RACCORD ³⁾
	300.3	016602 60100	RACCORD ⁷⁾
	320	007400 60100	CORPS DE LA SILENCIEUX ⁸⁾
	320	007401 60100	CORPS DE LA SILENCIEUX ⁹⁾
	322	907602 00000	TUYAU-TAMIS ⁸⁾
	322	907600 60000	TUYAU-TAMIS ⁹⁾
	323	907706 60000	SILENCIEUX MATÉRIEL ⁸⁾
	323	907707 50000	SILENCIEUX MATÉRIEL ⁹⁾
	324	946511 00000	VIS, M6X90
	325	907501 60100	JOINT
	328	907502 60100	JOINT ^{2) + 3) + 4) + 5) + 7)}
	330	733700 99581	INSERT DE SOUPEPE ^{2) + 3) + 5)}
	330	733701 99581	INSERT DE SOUPEPE ^{2) + 3) + 5)}
	330	733702 99581	INSERT DE SOUPEPE ^{2) + 3) + 5)}
	330.1	727511 99597	SOUPEPE D'ÉCHAPPEMENT (SV130/1 ► 0.75/0.9kW) ⁷⁾
330.1	727512 99597	SOUPEPE D'ÉCHAPPEMENT (SV130/1 ► 1.1/1.3kW) ⁷⁾	
330.1	727512 99597	SOUPEPE D'ÉCHAPPEMENT (SV130/2 ► 0.75/0.9kW) ⁷⁾	
330.1	727505 99597	SOUPEPE D'ÉCHAPPEMENT (SV130/2 ► 1.1/1.3kW) ⁷⁾	
331	040200 60200	COUVERCLE DE SOUPEPE ^{2) + 3) + 5)}	
331.1	040202 60200	COUVERCLE DE SOUPEPE ⁷⁾	
332	946508 00000	VIS, M6X20	
333	913117 40000	JOINT TORIQUE ⁷⁾	
340	040100 60200	BOITE POUR FILTRE ⁴⁾	
340	040101 60200	BOITE POUR FILTRE ⁵⁾	
340	040110 60200	BOITE POUR FILTRE ^{4) + 10)}	
340	040111 60200	BOITE POUR FILTRE ^{5) + 10)}	
341	907505 60200	JOINT ^{4) + 5)}	
344	946509 00000	VIS, M6X30	
345	907503 60200	JOINT ^{4) + 5)}	
346	040201 60200	COUVERCLE DU FILTRE ^{4) + 5)}	
348	907504 60200	JOINT ^{4) + 5)}	
349	909510 70000	CARTOUCHE FILTRANTE (PAPIER) ^{4) + 5)}	
349	909510 70001	CARTOUCHE FILTRANTE (POLYESTER) ^{4) + 5)}	

INDEX	Pos.	No. Identification	Designation
	350	921503 00000	POIGNÉE EN ÉTOILE ^{4) + 5)}
	354	003602 60101	BRIDE INTERMÉDIAIRE
	401	741314 00000	AMORTISSEUR CAOUTCHOUC OPCIONAL
	510	015100 60200	PIED
	511	951931 00000	AMORTISSEUR CAOUTCHOUC
	619	906616 70000	COUSSINET - GBB47 ¹⁾
	625	K1	VIS, M6X30
	626	917192 00000	ANNEAU RESSORT
	651	002300 60100	VENTILATEUR DU MOTEUR (10 PALES)
	651	002301 60200	VENTILATEUR DU MOTEUR (12 PALES)
	652	948101 00000	FREIN D'AXES SEEGER
	653	960700 60200	CAPOT
	654	K1	VIS, M4X8
	701	796302 71115	CONVERTISSEUR DE FRÉQUENCE ⁶⁾
	702	003602 71115	PLATINE D'ADAPTION ⁶⁾
	703	025500 45000	JOINT ⁶⁾
	704	945307 00000	VIS, M5X16 ⁶⁾

- ¹⁾ Les roulements sont remis d'une graisse spéciale. N'utiliser que de la graisse d'origine de Gebrüder Becker pour la remplacer
²⁾ uniquement pour les versions avec soupape de surpression (Type A), ³⁾ uniquement pour les modèles avec soupape de dépression (Type A)
⁴⁾ uniquement pour les modèles avec filtre d'aspiration, ⁵⁾ uniquement pour les modèles avec filtre d'aspiration et soupape de dépression
⁶⁾ uniquement pour les modèles avec convertisseur de fréquence, ⁷⁾ uniquement pour les modèles avec soupape de sécurité (Type B)
⁸⁾ uniquement pour les modèles avec silencieux courts, ⁹⁾ uniquement pour les modèles avec silencieux longs (standard)
¹⁰⁾ avec prot. contre la corrosion,
¹²⁾ K1 - 566900 60200 ► Pos.: 219, 223, 225, 625, 654

INDEX	Pos.	No. Identificazione	Designazione	
SV 130/X	K1	566900 60200	KIT DI VITI ¹²⁾	
	118	906616 60000	CUSCINETTO - GBB42	
	211	500100 60100	CARCASSA (SV130/1)	
	211	500101 60100	CARCASSA (SV130/2)	
	211	500110 60100	CARCASSA (SV130/1) ¹⁰⁾	
	211	500111 60100	CARCASSA (SV130/2) ¹⁰⁾	
	212	511400 60100	SERIE DISCO GIUOCO	
	216	947736 00000	CHIAVETTA, 8X7X40	
	219	K1	VITE, M6X50	
	221	000601 60100	GIRANTE	
	221	000610 60100	GIRANTE ¹⁰⁾	
	222	960612 00000	RONDELLA, 11X40X5	
	223	K1	VITE ESAGONALE	
	224	000200 60100	COPERCHIO DELLA CARCASSA	
	224	000210 60100	COPERCHIO DELLA CARCASSA ¹⁰⁾	
	225	K1	VITE, M6X20	
	226	907500 60100	GIUNTO (SV130/2)	
	227	003600 60100	FLANGIA INTERMEDIA (SV130/2)	
	300.1	016601 60100	PEZZO DI RACCORDO ²⁾	
	300.2	016600 60100	PEZZO DI RACCORDO ³⁾	
	300.3	016602 60100	PEZZO DI RACCORDO ⁷⁾	
	320	007400 60100	CORPO DELLA SILENZIATORE ⁸⁾	
	320	007401 60100	CORPO DELLA SILENZIATORE ⁹⁾	
	322	907602 00000	TUBO-CRIVELLO ⁸⁾	
	322	907600 60000	TUBO-CRIVELLO ⁹⁾	
	323	907706 60000	SILENZIATORE MATERIALE ⁸⁾	
	323	907707 50000	SILENZIATORE MATERIALE ⁹⁾	
	324	946511 00000	VITE, M6X90	
	325	907501 60100	GIUNTO	
	328	907502 60100	GIUNTO ^{2) + 3) + 4) + 5) + 7)}	
	330	733700 99581	VALVOLA DI INSERIMENTO ^{2) + 3) + 5)}	
	330	733701 99581	VALVOLA DI INSERIMENTO ^{2) + 3) + 5)}	
	330	733702 99581	VALVOLA DI INSERIMENTO ^{2) + 3) + 5)}	
	330.1	727511 99597	VALVOLA DI SFIATO (SV130/1 ► 0.75/0.9kW) ⁷⁾	
330.1	727512 99597	VALVOLA DI SFIATO (SV130/1 ► 1.1/1.3kW) ⁷⁾		
330.1	727512 99597	VALVOLA DI SFIATO (SV130/2 ► 0.75/0.9kW) ⁷⁾		
330.1	727505 99597	VALVOLA DI SFIATO (SV130/2 ► 1.1/1.3kW) ⁷⁾		
331	040200 60200	COPERCHIO VALVOLE ^{2) + 3) + 5)}		
331.1	040202 60200	COPERCHIO VALVOLE ⁷⁾		
332	946508 00000	VITE, M6X20		
333	913117 40000	GIUNTO CILINDRICO DI TENUTA ⁷⁾		
340	040100 60200	CONTENITORE FILTRO A CARTUCCIA ⁴⁾		
340	040101 60200	CONTENITORE FILTRO A CARTUCCIA ⁵⁾		
340	040110 60200	CONTENITORE FILTRO A CARTUCCIA ^{4) + 10)}		
340	040111 60200	CONTENITORE FILTRO A CARTUCCIA ^{5) + 10)}		
341	907505 60200	GIUNTO ^{4) + 5)}		
344	946509 00000	VITE, M6X30		
345	907503 60200	GIUNTO ^{4) + 5)}		
346	040201 60200	COPERCHIO FILTRO ^{4) + 5)}		
348	907504 60200	GIUNTO ^{4) + 5)}		
349	909510 70000	CANNUCCIA FILTRANTE (CARTA) ^{4) + 5)}		
349	909510 70001	CANNUCCIA FILTRANTE (POLIESTERE) ^{4) + 5)}		

INDEX	Pos.	No. Identificazione	Designazione	
	350	921503 00000	IMPUGNATURA A STELLA ^{4) + 5)}	
	354	003602 60101	FLANGIA INTERMEDIA	
	401	741314 00000	AMMORTIZZATO RE IN GOMMA OPCIONAL	
	510	015100 60200	PIE	
	511	951931 00000	PINGENTE DI GOMMA	
	619	906616 70000	CUSCINETTO - GBB47 ¹⁾	
	625	K1	VITE, M6X30	
	626	917192 00000	ROSETTA ELASTICA	
	651	002300 60100	FAN DAL MOTORE (10 PALE)	
	651	002301 60200	FAN DAL MOTORE (12 PALE)	
	652	948101 00000	ANELLO ELASTICO DI SICUREZZA	
	653	960700 60200	CALOTTA	
	654	K1	VITE, M4X8	
	701	796302 71115	CONVERTITORE DI FREQUENZA ⁶⁾	
	702	003602 71115	ADATTATORE PIATTO ⁶⁾	
	703	025500 45000	GUARNIZIONE ⁶⁾	
	704	945307 00000	VITE, M5X16 ⁶⁾	

- ¹⁾ I cuscinetti sono riempiti di grasso speciale. Eseguire il reingrassaggio solo con grasso originale della Gebrüder Becker.
²⁾ solo per le versioni con valvola limitatrice di pressione (tipo A), ³⁾ solo per le versioni con valvola di sfogo da depressione (tipo A),
⁴⁾ solo per le versioni con filtro d'aspirazione, ⁵⁾ solo per le versioni con filtro d'aspirazione e valvola di sfogo da depressione,
⁶⁾ solo per le versioni con convertitore di frequenza, ⁷⁾ solo per le versioni con valvola di sfogo (tipo B)
⁸⁾ solo per le versioni con silenziatori corti, ⁹⁾ solo per le versioni con silenziatori lunghi (standard)
¹⁰⁾ con protezione anti-corrosione,
¹²⁾ K1 - 566900 60200 ► Pos.: 219, 223, 225, 625, 654

INDICE	Pos.	No. De pedido	Descripción	
SV 130/X	K1	566900 60200	KIT DE TORNILLO	12)
	118	906616 60000	COJINETE - GBB42	
	211	500100 60100	CARCASA (SV130/1)	
	211	500101 60100	CARCASA (SV130/2)	
	211	500110 60100	CARCASA (SV130/1) 10)	
	211	500111 60100	CARCASA (SV130/2) 10)	
	212	511400 60100	JUEGO DE ARANDELAS DISTANCIADORAS	
	216	947736 00000	CHIAVETTA, 8X7X40	
	219	K1	TORNILLO, M6X50	
	221	000601 60100	RODETE	
	221	000610 60100	RODETE 10)	
	222	960612 00000	ARANDELA, 11X40X5	
	223	K1	TORNILLO DE CABEZA HEXAGONAL	
	224	000200 60100	CUBIERTA DE CARCASA	
	224	000210 60100	CUBIERTA DE CARCASA 10)	
	225	K1	TORNILLO, M6X20	
	226	907500 60100	JUNTA (SV130/2)	
	227	003600 60100	BRIDA INTERMEDIO (SV130/2)	
	300.1	016601 60100	RACOR 2)	
	300.2	016600 60100	RACOR 3)	
	300.3	016602 60100	RACOR 7)	
	320	007400 60100	CUERPO DE LA SILENCIADOR 8)	
	320	007401 60100	CUERPO DE LA SILENCIADOR 9)	
	322	907602 00000	TUBO-CRIBA 8)	
	322	907600 60000	TUBO-CRIBA 9)	
	323	907706 60000	MATERIAL PARA EL SILENCIADOR 8)	
	323	907707 50000	MATERIAL PARA EL SILENCIADOR 9)	
	324	946511 00000	TORNILLO, M6X90	
	325	907501 60100	JUNTA	
	328	907502 60100	JUNTA 2) + 3) + 4) + 5) + 7)	
	330	733700 99581	OBUS DE VÁLVULA 2) + 3) + 5)	
	330	733701 99581	OBUS DE VÁLVULA 2) + 3) + 5)	
	330	733702 99581	OBUS DE VÁLVULA 2) + 3) + 5)	
	330.1	727511 99597	VÁLVULA DE ESCAPE (SV130/1 ► 0.75/0.9kW) 7)	
330.1	727512 99597	VÁLVULA DE ESCAPE (SV130/1 ► 1.1/1.3kW) 7)		
330.1	727512 99597	VÁLVULA DE ESCAPE (SV130/2 ► 0.75/0.9kW) 7)		
330.1	727505 99597	VÁLVULA DE ESCAPE (SV130/2 ► 1.1/1.3kW) 7)		
331	040200 60200	TAPA VÁLVULA 2) + 3) + 5)		
331.1	040202 60200	TAPA VÁLVULA 7)		
332	946508 00000	TORNILLO, M6X20		
333	913117 40000	JUNTA TOROIDAL 7)		
340	040100 60200	CARCASA DE FILTRO 4)		
340	040101 60200	CARCASA DE FILTRO 5)		
340	040110 60200	CARCASA DE FILTRO 4) + 10)		
340	040111 60200	CARCASA DE FILTRO 5) + 10)		
341	907505 60200	JUNTA 4) + 5)		
344	946509 00000	TORNILLO, M6X30		
345	907503 60200	JUNTA 4) + 5)		
346	040201 60200	TAPA DE FILTRO 4) + 5)		
348	907504 60200	JUNTA 4) + 5)		
349	909510 70000	CARTUCHO FILTRANTE (PAPEL) 4) + 5)		
349	909510 70001	CARTUCHO FILTRANTE (POLIÉSTER) 4) + 5)		

INDICE	Pos.	No. De pedido	Descripción	
	350	921503 00000	EMPUÑADURA EN ESTRELLA 4) + 5)	
	354	003602 60101	BRIDA INTERMEDIO	
	401	741314 00000	AMORTIGUADOR DE GOMA OPCIONAL	
	510	015100 60200	PIE	
	511	951931 00000	AMORTIGUADOR DE CAUCHO	
	619	906616 70000	COJINETE - GBB47 1)	
	625	K1	TORNILLO, M6X30	
	626	917192 00000	ANILLO ELÁSTICO	
	651	002300 60100	FAN DEL MOTOR (10 PALAS)	
	651	002301 60200	FAN DEL MOTOR (12 PALAS)	
	652	948101 00000	ANILLO DE RETENCIÓN ELÁSTICO	
	653	960700 60200	CAPOT	
	654	K1	TORNILLO, M4X8	
	701	796302 71115	CONVERTIDOR DE FRECUENCIA 6)	
	702	003602 71115	PLACA ADAPTADORA 6)	
	703	025500 45000	JUNTA 6)	
	704	945307 00000	TORNILLO, M5X16 6)	

1) Los rodamientos están rellenos de grasa especial. Sólo reemplazar por grasa original de Gebrüder Becker
2) sólo para las versiones con válvula de alivio de presión (Tipo A), 3) sólo para las versiones con válvula de alivio de vacío (Tipo A),
4) sólo para las versiones con filtro de aspiración, 5) sólo para las versiones con filtro de aspiración y válvula de alivio de vacío,
6) sólo para las versiones con convertidor de frecuencia, 7) sólo para las versiones con válvula de seguridad (Tipo B)
8) sólo para las versiones con silenciadores cortos, 9) sólo para las versiones con silenciadores largos (Standard)
10) con protección contra la corrosión,
12) K1 - 566900 60200 ► Pos.: 219, 223, 225, 625, 654

update LTD YOUR UNLIMITED PARTS SOURCE
FOR PRINT FINISHING AND PACKAGING

1.800.229.0009 | www.updateitld.com | sales@updateitld.com