

**ERSATZTEILLISTE • SPARE PARTS LIST • LISTE DE PIÈCES DE RECHANGE
LISTINO PEZZI DI RICAMBIO • LISTA DE PIEZAS DE RECAMBIO**

SV 1100/1

SV 1100/2

SV 1101/1

**SEITENKANALPUMPEN • SIDE CHANNEL PUMPS • POMPES À CANAL LATÉRAL •
POMPE A CANALE LATERALE • BOMBAS DE CANAL LATERAL**

MAKE IT BECKER.

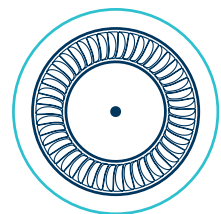




WWW.BECKER-INTERNATIONAL-SHOP.COM

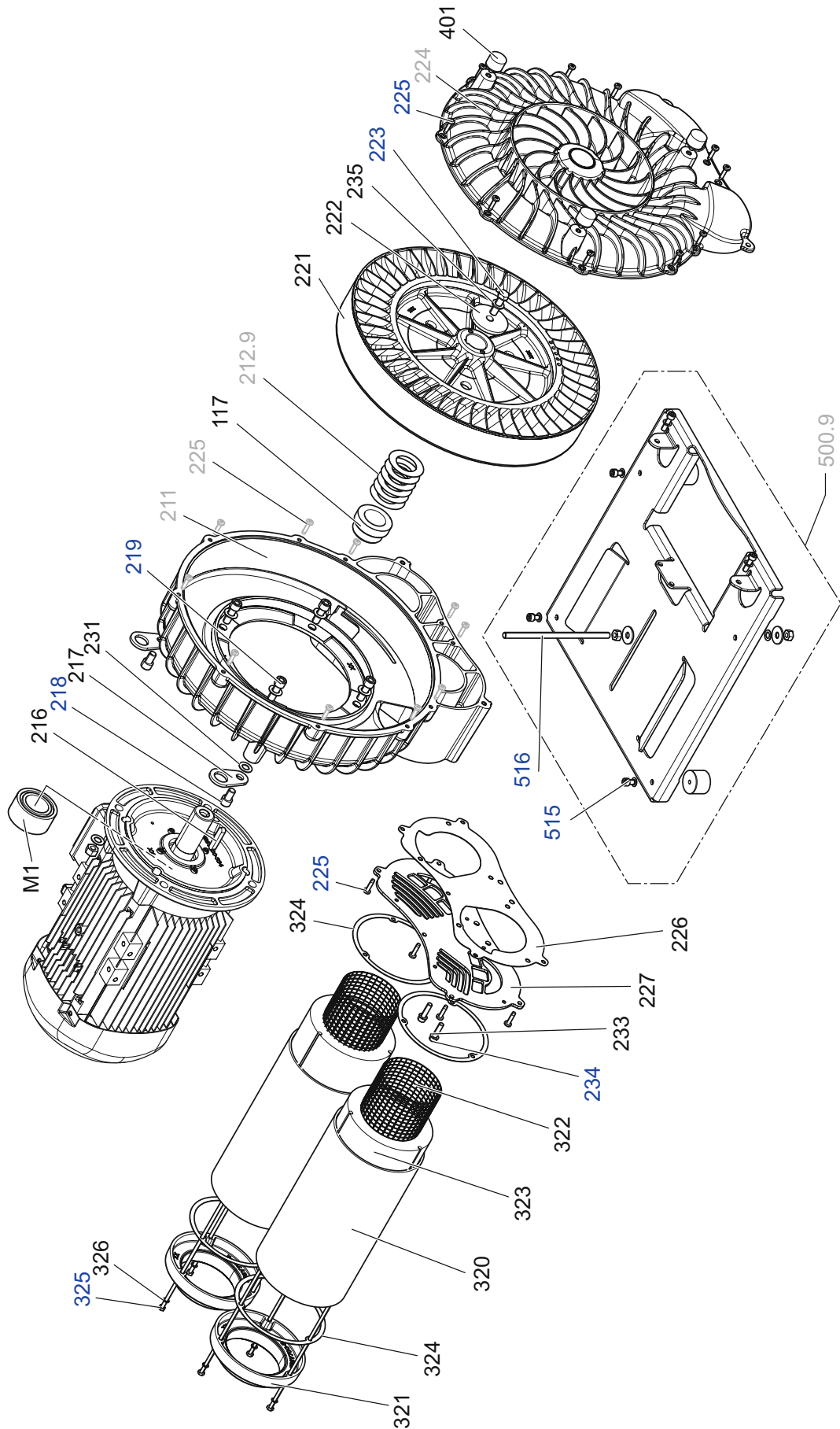


wichtige Komponenten - Serviceteile
important components - Service Parts
composants importants - Pièces de service
importanti componenti - Parti di servizio
componentes importantes - Partes de servicio



INDEX	Pos.	Ident No.	Description	Quantity
	K1	966900 60700	SCREW KIT	KIT

SV 1100 + SV 1101



INDEX	Pos.	Bestell Nr.	Beschreibung	1)
	K1	566900 60700	SCHRAUBENSATZ	
	117	013900 60700	DISTANZBUCHSE	
	211.1	500100 60700	GEHÄUSE (AUSTAUSCHSATZ, POS. 211+225)	(SV 1100/1)
	211.2	500101 60700	GEHÄUSE (AUSTAUSCHSATZ, POS. 211+225)	(SV 1100/2)
	211.3	500102 60700	GEHÄUSE (AUSTAUSCHSATZ, POS. 211+225)	(SV 1101/1)
	212.9	511400 16600	DISTANZSCHEIBENSATZ	
	216	947754 00000	PASSFEDER, 10X8X50	
	217	025100 60600	TRANSPORTVORRICHTUNG	
	218	K1	INNENSECHSKANTSCHRAUBE, M12X20	
	219	K1	INNENSECHSKANTSCHRAUBE, M12X40	
	221	000600 60700	LAUFRAD	
	222	016800 16900	SPANNSCHEIBE	
	223	K1	WELLENENDSCHRAUBE	
	224.1	000200 60700	GEHÄUSEDECKEL	(SV 1100/1)
	224.2	500201 60700	GEHÄUSEDECKEL	(SV 1100/2 + SV 1101/1)
	225	K1	SCHRAUBE, M6X25	
	226	907500 60700	DICHTUNG	(SV 1100/1)
	226	907501 60700	DICHTUNG	(SV 1100/2)
	227	003602 60700	ZWISCHENFLANSCH	(SV 1100/1)
	227	003603 60700	ZWISCHENFLANSCH	(SV 1100/2)
	231	951705 00000	FEDERSCHEIBE	
	233	951707 00000	FEDERSCHEIBE	
	234	K1	INNENSECHSKANTSCHRAUBE, M8X30	
	235	948509 00000	FEDERRING	
	320	007400 60600	SCHALLDÄMPFERGEHÄUSE	
	321	007800 60600	GEWINDEFLANSCH	
	322	907602 10000	SIEBROHR	
	323	907706 80000	DÄMPFER	
	324	907502 60600	DICHTUNG	
	325	K1	SCHRAUBE, M6X360	
	326	951703 00000	FEDERSCHEIBE	
	401	741310 60000	GUMMIPUFFER	
	500.9	515190 60700	FUSS, KOMPLETT MIT BEFESTIGUNGSELEMENTEN	
	515	K1	INNENSECHSKANTSCHRAUBE, M8X12	
	516	K1	STIFTSCHRAUBE	
	M1	906611 10000	MOTORLAGER FÜR WELLE Ø 38MM	2)
1)	K1 - SCHRAUBENSATZ → POS.: 218, 219, 223, 225, 234, 325, 515, 516			
2)	LAGER SIND MIT SPEZIALFETT GEFÜLLT. NUR DURCH ORIGINAL DER FIRMA GEBR. BECKER ERSETZEN.			

INDEX	Pos.	Ident No.	Description	
	K1	566900 60700	SCREW KIT	1)
	117	013900 60700	SPACER SLEEVE	
	211.1	500100 60700	HOUSING (REPLACEMENT KIT, POS. 211+225)	(SV 1100/1)
	211.2	500101 60700	HOUSING (REPLACEMENT KIT, POS. 211+225)	(SV 1100/2)
	211.3	500102 60700	HOUSING (REPLACEMENT KIT, POS. 211+225)	(SV 1101/1)
	212.9	511400 16600	SET OF SPACERS	
	216	947754 00000	KEY, 10X8X50	
	217	025100 60600	TRANSPORT DEVICE	
	218	K1	SOCKET HEAD SCREW, M12X20	
	219	K1	SOCKET HEAD SCREW, M12X40	
	221	000600 60700	IMPELLER	
	222	016800 16900	CLAMPING DISC	
	223	K1	HEX HEAD SCREW	
	224.1	000200 60700	HOUSING LID	(SV 1100/1)
	224.2	500201 60700	HOUSING LID	(SV 1100/2 + SV 1101/1)
	225	K1	SCREW, M6X25	
	226	907500 60700	GASKET	(SV 1100/1)
	226	907501 60700	GASKET	(SV 1100/2)
	227	003602 60700	INTERMEDIATE FLANGE	(SV 1100/1)
	227	003603 60700	INTERMEDIATE FLANGE	(SV 1100/2)
	231	951705 00000	LOCKING WASHER	
	233	951707 00000	LOCKING WASHER	
	234	K1	SOCKET HEAD SCREW, M8X30	
	235	948509 00000	LOCK WASHER	
	320	007400 60600	SILENCER HOUSING	
	321	007800 60600	SCREWED FLANGE	
	322	907602 10000	SIEVE-TUBE	
	323	907706 80000	SILENCER MATERIAL	
	324	907502 60600	GASKET	
	325	K1	SCREW, M6X360	
	326	951703 00000	LOCKING WASHER	
	401	741310 60000	RUBBER BUFFER	
	500.9	515190 60700	FOOT, COMPLETE WITH FASTENING ELEMENTS	
	515	K1	SOCKET HEAD SCREW, M8X12	
	516	K1	STUD	
	M1	906611 10000	MOTOR BEARING FOR SHAFT Ø 38MM	2)
	1)	K1 - SCREW KIT → POS.: 218, 219, 223, 225, 234, 325, 515, 516		
	2)	BEARINGS ARE FILLED WITH SPECIAL GREASE. ONLY BE REPLACED BY GEBRÜDER BECKERS ORIGINAL.		

INDEX	Pos.	No. d'identification	Designation	
	K1	566900 60700	KIT DE VISSERIE	1)
	117	013900 60700	DOUILLE D'ÉCARTEMENT	
	211.1	500100 60700	CARTER (KIT DE REMPLACEMENT, POS. 211+225)	(SV 1100/1)
	211.2	500101 60700	CARTER (KIT DE REMPLACEMENT, POS. 211+225)	(SV 1100/2)
	211.3	500102 60700	CARTER (KIT DE REMPLACEMENT, POS. 211+225)	(SV 1101/1)
	212.9	511400 16600	ENSEMBLE D'ESPACEURS	
	216	947754 00000	CLAVETTE, 10X8X50	
	217	025100 60600	DISPOSITIF DE TRANSPORT	
	218	K1	VIS ALLEN, M12X20	
	219	K1	VIS ALLEN, M12X40	
	221	000600 60700	ROUE	
	222	016800 16900	DISQUE DE SERRAGE	
	223	K1	VIS SIX-PANS	
	224.1	000200 60700	COUVERCLE DE CARTER	(SV 1100/1)
	224.2	500201 60700	COUVERCLE DE CARTER	(SV 1100/2 + SV 1101/1)
	225	K1	VIS, M6X25	
	226	907500 60700	JOINT	(SV 1100/1)
	226	907501 60700	JOINT	(SV 1100/2)
	227	003602 60700	BRIDE INTERMÉDIAIRE	(SV 1100/1)
	227	003603 60700	BRIDE INTERMÉDIAIRE	(SV 1100/2)
	231	951705 00000	RONDELLE À RESSORT	
	233	951707 00000	RONDELLE À RESSORT	
	234	K1	VIS ALLEN, M8X30	
	235	948509 00000	RONDELLE ÉLASTIQUE	
	320	007400 60600	CORPS DE LA SILENCIEUX	
	321	007800 60600	BRIDE FILETÉE	
	322	907602 10000	TUYAU-TAMIS	
	323	907706 80000	SILENCIEUX MATÉRIEL	
	324	907502 60600	JOINT	
	325	K1	VIS, M6X360	
	326	951703 00000	RONDELLE À RESSORT	
	401	741310 60000	AMORTISSEUR EN CAOUTCHOUC	
	500.9	515190 60700	PIED, AVEC DES ÉLÉMENTS DE FIXATION	
	515	K1	VIS ALLEN, M8X12	
	516	K1	GOUJON PRISONNIER	
	M1	906611 10000	MOTEUR PALIER POUR ARBRE Ø 38MM	2)
	1)	K1 - KIT DE VISSERIE → POS.: 218, 219, 223, 225, 234, 325, 515, 516		
	2)	LES ROULEMENTS SONT REMLIS D'UNE GRAISSE SPÉCIALE. N'UTILISER QUE DE LA GRAISSE D'ORIGINE DE GEBRÜDER BECKER.		

INDICE	Pos.	No. identificazione	Designazione	
	K1	566900 60700	KIT DI VITI	1)
	117	013900 60700	ANELLO DISTANZIATORE	
	211.1	500100 60700	CARCASSA (KIT DI RICAMBIO, POS. 211+225)	(SV 1100/1)
	211.2	500101 60700	CARCASSA (KIT DI RICAMBIO, POS. 211+225)	(SV 1100/2)
	211.3	500102 60700	CARCASSA (KIT DI RICAMBIO, POS. 211+225)	(SV 1101/1)
	212.9	511400 16600	SET DI DISTANZIALI	
	216	947754 00000	CHIAVETTA, 10X8X50	
	217	025100 60600	TRASPORTO DISPOSITIVO	
	218	K1	VITE A BRUGOLA, M12X20	
	219	K1	VITE A BRUGOLA, M12X40	
	221	000600 60700	GIRANTE	
	222	016800 16900	RONDELLA DI FISSAGGIO	
	223	K1	VITE ESAGONALE	
	224.1	000200 60700	COPERCHIO DELLA CARCASSA	(SV 1100/1)
	224.2	500201 60700	COPERCHIO DELLA CARCASSA	(SV 1100/2 + SV 1101/1)
	225	K1	VITE, M6X25	
	226	907500 60700	GIUNTO	(SV 1100/1)
	226	907501 60700	GIUNTO	(SV 1100/2)
	227	003602 60700	FLANGIA INTERMEDIA	(SV 1100/1)
	227	003603 60700	FLANGIA INTERMEDIA	(SV 1100/2)
	231	951705 00000	RONDELLA A MOLLA	
	233	951707 00000	RONDELLA A MOLLA	
	234	K1	VITE A BRUGOLA, M8X30	
	235	948509 00000	RONDELLA GROWER	
	320	007400 60600	CORPO DELLA SILENZIATORE	
	321	007800 60600	FLANGIA FILETTATA	
	322	907602 10000	TUBO-CRIVELLO	
	323	907706 80000	SILENZIATORE MATERIALE	
	324	907502 60600	GIUNTO	
	325	K1	VITE, M6X360	
	326	951703 00000	RONDELLA A MOLLA	
	401	741310 60000	AMMORTIZZATO RE IN GOMMA	
	500.9	515190 60700	PIEDE, COMPLETO DI ELEMENTI DI FISSAGGIO	
	515	K1	VITE A BRUGOLA, M8X12	
	516	K1	VITE PRIGIONIERA	
	M1	906611 10000	MOTORE CUSCINETTO PER ALBERO Ø 38MM	2)

¹⁾ **K1** - KIT DI VITI → POS.: 218, 219, 223, 225, 234, 325, 515, 516

²⁾ I CUSCINETTI SONO RIEMPIITI DI GRASSO SPECIALE. ESEGUIRE IL REINGRASSAGGIO SOLO CON GRASSO ORIGINALE DELLA GEBRÜDER BECKER.

ÍNDICE	Pos.	No. de pedido	Descripción	
	K1	566900 60700	KIT DE TORNILLO	1)
117		013900 60700	CASQUILLO DISTANCIADOR	
211.1		500100 60700	CARCASA (KIT DE SUSTITUCIÓN, POS. 211+225)	(SV 1100/1)
211.2		500101 60700	CARCASA (KIT DE SUSTITUCIÓN, POS. 211+225)	(SV 1100/2)
211.3		500102 60700	CARCASA (KIT DE SUSTITUCIÓN, POS. 211+225)	(SV 1101/1)
212.9		511400 16600	CONJUNTO DE ESPACIADORES	
216		947754 00000	CHIAVETTA, 10X8X50	
217		025100 60600	DISPOSITIVO DE TRANSPORTE	
218	K1		TORNILLO CON HEMBRA HEXAGONAL, M12X20	
219	K1		TORNILLO CON HEMBRA HEXAGONAL, M12X40	
221		000600 60700	RODETE	
222		016800 16900	DISCO DE SUJECIÓN	
223	K1		TORNILLO DE CABEZA HEXAGONAL	
224.1		000200 60700	CUBIERTA DE CARCASA	(SV 1100/1)
224.2		500201 60700	CUBIERTA DE CARCASA	(SV 1100/2 + SV 1101/1)
225	K1		TORNILLO, M6X25	
226		907500 60700	JUNTA	(SV 1100/1)
226		907501 60700	JUNTA	(SV 1100/2)
227		003602 60700	BRIDA INTERMEDIO	(SV 1100/1)
227		003603 60700	BRIDA INTERMEDIO	(SV 1100/2)
231		951705 00000	ARANDELA DE RESORTE	
233		951707 00000	ARANDELA DE RESORTE	
234	K1		TORNILLO CON HEMBRA HEXAGONA, M8X30	
235		948509 00000	ARANDELA GROWER	
320		007400 60600	CUERPO DE LA SILENCIADOR	
321		007800 60600	BRIDA HILADA	
322		907602 10000	TUBO-CRIBA	
323		907706 80000	MATERIAL PARA EL SILENCIADOR	
324		907502 60600	JUNTA	
325	K1		TORNILLO, M6X360	
326		951703 00000	ARANDELA DE RESORTE	
401		741310 60000	AMORTIGUADOR DE GOMA	
500.9		515190 60700	PIE, CON ELEMENTOS DE FIJACIÓN	
515	K1		TORNILLO CON HEMBRA HEXAGONA, M8X12	
516	K1		ESPÁRRAGO	
M1		906611 10000	RODAMIENTO DEL MOTOR PARA EJE Ø 38MM	2)
1)	K1 - KIT DE TORNILLO ► POS.: 218, 219, 223, 225, 234, 325, 515, 516			
2)	LOS RODAMIENTOS ESTAN RELLENOS DE GRASA ESPECIAL. SÓLO REEMPLAZAR POR GRASA ORIGINAL DE GEBRÜDER BECKER.			



28000060700 | 2022-02-16 | All rights reserved

MAKE IT BECKER.